

# MANUAL

**Salente**<sup>®</sup>

## QuickDry



CZ

SK

EN

HU

RO

DE

IT

SI

## Obsah / Content / Tartalom / Conținut / Inhaltsübersicht / Indice / Vsebine

Česky .....	4
Slovensky .....	15
English .....	26
Magyar .....	37
Română .....	48
Deutsch .....	59
Italiano .....	71
Slovinčina .....	82

CZ

SK

EN

HU

RO

DE

IT

SI

## Obsah

ÚVOD .....	4
NEJAKTUÁLNĚJŠÍ VERZE UŽIVATELSKÉHO MANUÁLU .....	4
BEZPEČNOSTNÍ UPOZORNĚNÍ A POKYNY .....	4
OBSAH BALENÍ .....	7
SPECIFIKACE .....	7
HLUČNOST.....	7
POPIS JEDNOTLIVÝCH ČÁSTÍ .....	8
PŘED PRVNÍM POUŽITÍM .....	9
OBSLUHA.....	9
ČIŠTĚNÍ A ÚDRŽBA .....	12

- **Před uvedením tohoto výrobku do provozu si, prosím, pečlivě přečtete celý tento uživatelský manuál až do jeho konce, a to i v případě, že jste z minulosti již obeznámeni s používáním výrobku podobného typu.**
- Uschovejte tento uživatelský manuál pro případ další potřeby – je nedílnou součástí výrobku a může obsahovat důležité pokyny k uvedení výrobku do provozu, k jeho obsluze a péči o něj.
- Zajistěte, aby si i ostatní osoby, které budou tento výrobek používat, přečetly tento uživatelský manuál.
- Jestliže tento výrobek předáte, darujete nebo prodáte dalším osobám, předejte jim společně s tímto výrobkem i tento uživatelský manuál a upozorněte je na nutnost jeho přečtení.
- Po dobu záruky doporučujeme uschovat originální balení výrobku - výrobek tak bude chráněn nejlepším možným způsobem při případné přepravě.

### NEJAKTUÁLNĚJŠÍ VERZE UŽIVATELSKÉHO MANUÁLU

Vzhledem k neustále probíhajícím inovacím výrobků značky Salente a změnám v legislativě najdete vždy nejaktuálnější verzi tohoto uživatelského manuálu na webových stránkách [www.salente.eu](http://www.salente.eu) nebo jednoduchým naskenováním níže zobrazeného QR kódu mobilním telefonem:



### BEZPEČNOSTNÍ UPOZORNĚNÍ A POKYNY

- Spotřebič používejte pouze tak, jak je uvedeno v tomto uživatelském manuálu.
- Tento spotřebič mohou používat děti ve věku 8 let a starší a osoby se sníženými fyzickými, smyslovými nebo mentálními schopnostmi nebo nedostatkem zkušeností a znalostí, pokud jsou pod dozorem nebo byly poučeny o používání spotřebiče bezpečným způsobem a rozumí případným nebezpečím.
- Spotřebič pečlivě vybalte a dejte pozor, abyste nevyhodili žádnou část obalového materiálu dřívě, než najdete všechny součásti výrobku.
- Před prvním použitím odstraňte z výrobku všechny obaly a marketingové materiály.
- Pokud bude spotřebič používán v blízkosti dětí, dbejte zvýšené opatrnosti. Spotřebič vždy umísťujte mimo jejich dosah. Děti by měly být pod dozorem, aby bylo zajištěno, že si s výrobkem nebudou hrát.
- Nedovolte, aby byl spotřebič používán jako hračka.
- Spotřebič vždy instalujte na rovné, tvrdé, suché a stabilní místo.
- Spotřebič nikdy nepokládejte na nakloněné plochy.

- Spotřebič je určen pro použití v domácnostech, kancelářích a podobných prostorách. Nepoužívejte jej pro komerční, lékařské nebo jiné účely.
- Spotřebič není určen pro nepřetržitý provoz.
- Spotřebič je určen pro použití v interiéru, nepoužívejte jej venku.
- Nikdy nepoužívejte příslušenství, které není s tímto výrobkem dodáváno nebo pro něj není určeno.
- Před každým použitím se přesvědčte, že zvolené příslušenství není poškozeno. Nikdy nepoužívejte spotřebič s poškozeným příslušenstvím.
- V žádném případě neopravujte spotřebič sami a neprovádějte na něm žádné úpravy! Veškeré opravy a seřízení tohoto výrobku svěřte odborné firmě/servisu. Zásahem do výrobku během platnosti záruky se vystavujete riziku ztráty záručních plnění.
- Výrobkem netřeste a dbejte, aby vám neupadl na zem.
- Nikdy spotřebič nepoužívejte, pokud nepracuje správně, pokud upadl na zem a poškodil se nebo pokud spadl do vody. V takovém případě jej svěřte do opravy odborné firmě/servisu.
- Spotřebič použijte a uchovávejte mimo dosah výbušných plynů, vznětlivých, hořlavých a těkavých látek (rozpouštědla, laky, lepidla atd.).
- Spotřebič nevystavujte extrémním teplotám, přímému slunečnímu záření, nadměrné vlhkosti (např. koupelna, sauna, bazén atp.) a neumísťujte jej do nadměrně prašného prostředí.
- Spotřebič neumísťujte do blízkostí topných těles, otevřeného ohně a jiných spotřebičů nebo zařízení, která jsou zdroji tepla.
- Spotřebič nepoužívejte v dosahu silného elektromagnetického pole (např. mikrovlnná trouba).
- Spotřebič ani jeho příslušenství nepokládejte na elektrický nebo plynový vaříč ani do jejich blízkosti, na okraj stolu nebo kuchyňské pracovní desky.
- Nepoužívejte spotřebič k jiným účelům, než pro které je určen.
- Spotřebič nepostříkujte ani neoplachujte vodou ani jinou tekutinou, neponořujte jej do vody ani jiné tekutiny, a to ani částečně.
- Pokud spotřebič spadne do vody, v žádném případě jej nepoužívejte a předejte jej autorizovanému servisnímu středisku ke kontrole.
- Výrobce neodpovídá za škody způsobené nesprávným použitím spotřebiče a jeho příslušenství.
- Spotřebič nepoužívejte k odkládání předmětů a při jeho skladování zajistěte, že na něm nebudou umístěny žádné další předměty.
- Spotřebič udržujte v čistotě. Při čištění dbejte pokynů uvedených v kapitole Čištění a údržba.
- Čištění a údržbu prováděnou uživatelem nesmějí provádět děti, pokud nejsou starší 8 let a pod dozorem. Děti mladší 8 let se musí držet mimo dosah výrobku.

- Nepoužívejte tento spotřebič s programátorem, časovým spínačem, systémem dálkového ovládání nebo jakoukoliv jinou součástí, která by spínala spotřebič automaticky.
- Povrchy výrobku, které jsou ve styku s pokrmem nebo potravinami, čistěte vždy dle pokynů uvedených v tomto uživatelském manuálu.
- Před připojením výrobku k elektrické zásuvce se ujistěte, že se shoduje napětí uvedené na jeho typovém štítku s napětím ve vaší elektrické zásuvce.
- Před použitím výrobku plně rozviňte jeho přívodní kabel.
- Spotřebič nepřipojujte k síťové zásuvce, pokud není řádně sestaven.
- Přívodní kabel neomotávejte kolem výrobku.
- Přívodní kabel výrobku nepřipojujte a neodpojujte od elektrické zásuvky mokřýma rukama.
- Dbejte na to, aby se vidlice přívodního kabelu nedostala do kontaktu s vlhkostí, vodou nebo jinou kapalinou. Pokud se tak přesto stane, vidlici před dalším použitím pečlivě vysušte.
- Neodpojujte spotřebič od elektrické zásuvky tahem za přívodní kabel. Mohlo by dojít k poškození přívodního kabelu nebo elektrické zásuvky. Přívodní kabel odpojujte od elektrické zásuvky tahem za zástrčku.
- Na přívodní kabel nepokládejte těžké předměty. Dbejte na to, aby přívodní kabel nevisel přes okraj stolu nebo aby se nedotýkal horkého povrchu nebo ostrých předmětů.
- Přívodní kabel čistěte vždy pouze suchým hadříkem, nikdy jej neomývejte vodou.
- Spotřebič vždy vypněte a odpojte od elektrické zásuvky, pokud ho nebudete používat, pokud ho necháváte bez dozoru a před čištěním, údržbou nebo uskladněním.
- Přívodní kabel udržujte v suchu.
- Spotřebič připojujte pouze k řádně uzemněné zásuvce.
- Spotřebič nepřipojujte do prodlužovacího kabelu.
- Pokud je poškozen přívodní kabel, jeho výměnu svěřte odbornému servisnímu středisku, aby se zabránilo vzniku nebezpečné situace. Spotřebič s poškozeným přívodním kabelem je zakázáno používat.



**UPOZORNĚNÍ:** Tento spotřebič není určen k ovládání prostřednictvím programátoru, vnějšího časového spínače, dálkově ovládané zásuvky nebo dálkového ovládání.

- Při provozu musí být ponechán po všech stranách výrobku volný prostor alespoň 15 cm pro zajištění dostatečné cirkulace vzduchu.
- Nezakrývejte ventilační otvory výrobku.

- Nestrkejte žádné předměty skrz ventilační otvory výrobku. Mohlo by dojít ke vzniku elektrického zkratu, požáru nebo poškození spotřebiče.

## OBSAH BALENÍ

- Sušička
- Nerezová plata (10 ks)
- Plastové vložky na plata (10 ks)
- Plastový odkapávací táč (1 ks)
- Návod k obsluze (EN/DE/CZ/SK/HU/RO/IT/SLO)

## SPECIFIKACE

- Jmenovitý příkon: 900-1100 W
- Jmenovité napětí: 220-240 V
- Jmenovitý kmitočet: 50/60 Hz
- Hlučnost: 52 dB(A)
- Spotřeba energie v pohotovostním režimu: 0,8 W
- Doba, po které se spotřebič přepne do pohotovostního režimu: přibližně 1 minuta
- Délka přívodního kabelu: 1 m
- Rozměry (š × h × v): 43 × 53,2 × 41,5 cm
- Hmotnost: 17,2 kg

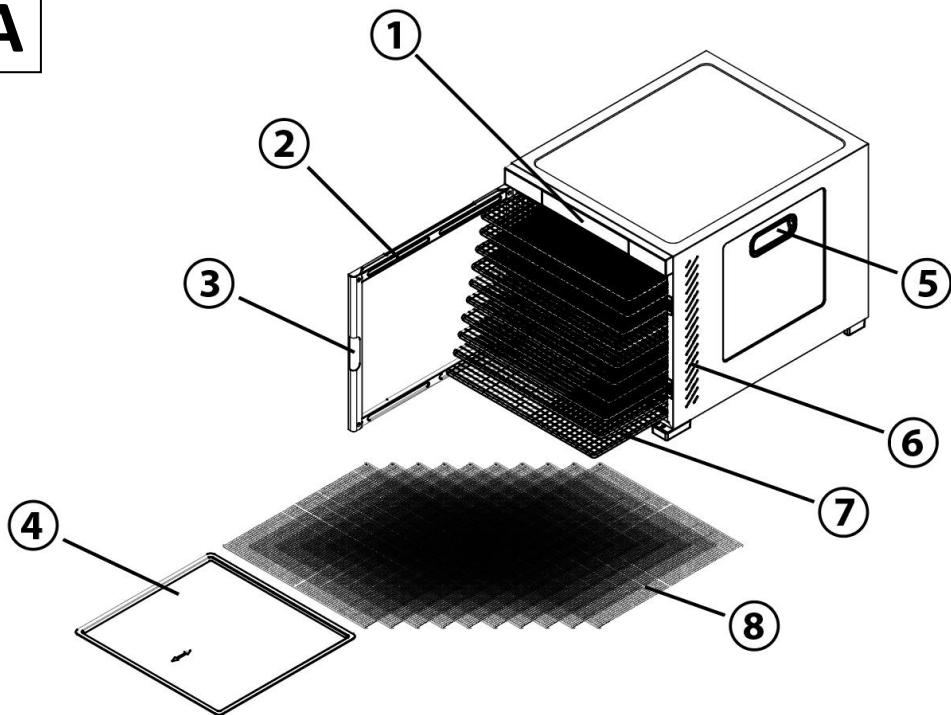
## HLUČNOST

Deklarovaná hodnota emise hluku tohoto spotřebiče je 52 dB(A), což představuje hladinu A akustického výkonu vzhledem k referenčnímu akustickému výkonu 1 pW.

## STUPEŇ OCHRANY PŘED ÚRAZEM ELEKTRICKÝM PROUDEM:

Třída I – Ochrana před úrazem elektrickým proudem je zajištěna základní izolací a spojením neživých částí spotřebiče s ochranným vodičem sítě.

## A



1) Dotykový ovládací panel s displejem

2) Prosklená dvířka

3) Madlo na otevírání dvířek

4) Plastový odkapávací táč

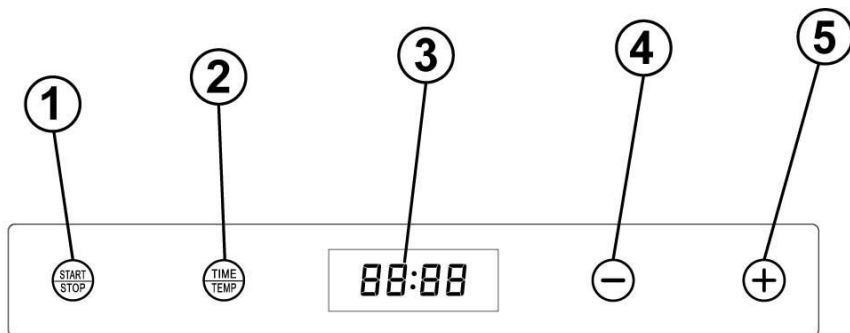
5) Postranní madlo na přenášení

6) Ventilační otvory

7) Nerezová sušící plata

8) Plastové sušící vložky s jemným síťováním

## B



- 1) Dotykový senzor pro zahájení/ukončení sušení
- 2) Dotykový senzor pro volbu nastavení teploty nebo času
- 3) Digitální displej

- 4) Dotykový senzor pro snížení hodnoty teploty nebo času
- 5) Dotykový senzor pro zvýšení hodnoty teploty nebo času

## PŘED PRVNÍM POUŽITÍM

- 1) Zkontrolujte, zda nejsou na výrobku ochranné samolepky, fólie nebo jiné materiály určené pouze pro transport k zákazníkovi a chránící spotřebič před jeho poškrábáním nebo jiným poškozením. Takové před použitím odstraňte.
- 2) Před připojením do elektrické sítě zajistěte vizuální kontrolou, že je spotřebič neporušený a během přepravy nedošlo k žádnému poškození.
- 3) Všechna nerezová sušící plata **A7**, plastové sušící vložky **A8** a plastový odkapávací tác **A4** před prvním použitím umyjte důkladně teplou vodou za použití neutrálního čistícího prostředku určeného k mytí nádobí, poté opláchněte čistou vodou a nechte volně uschnout nebo vytřete dosucha kuchyňskou utěrkou.

## OBSLUHA

1. Na nerezová sušící plata **A7** vyskládejte suroviny, které chcete sušit. V případě potřeby sušit jemnější nebo lepkavé suroviny, umístěte na nerezová plata **A7** ještě plastové sušící vložky **A8** s jemným síťováním. V případě, že budete sušit suroviny, které obsahují velké množství šťávy, umístěte na dno sušičky odkapávací tác **A4**.
2. Zástrčku přívodního kabelu zapojte do elektrické zásuvky.
3. Ozve se krátké pípnutí a na displeji se rozsvítí „8888“.
4. Po 5 sekundách přejde sušička do pohotovostního režimu a na displeji se rozsvítí „0000“ a dotykový senzor **START/STOP (B2)** se rozblíká.

5. Dotkněte se senzoru **TIME/TEMP (B2)**. Na displeji se rozblíká z výroby přednastavená hodnota teploty 70 °C.
6. Její hodnotu snížíte dotykem na senzor „-“ (**B4**) nebo zvýšíte dotykem na senzor „+“ (**B5**) v krocích po 5 °C. Přidržením senzorů změníte hodnotu teploty rychleji.
7. Poté se displej automaticky přepne na zobrazení času přednastaveného z výroby na 10 hodin a bude se v 10 sekundových intervalech střídavě zobrazovat nastavená hodnota teploty z předchozího kroku a hodnota času 10 hodin.
8. Pro změnu hodnoty času se dvakrát za sebou dotkněte senzoru **TIME/TEMP (B2)**. Na displeji se zobrazí hodnota času 10 hodin.
9. Jeho hodnotu snížíte dotykem na senzor „-“ (**B4**) nebo zvýšíte dotykem na senzor „+“ (**B5**) v krocích po 30 minutách. Přidržením senzorů změníte hodnotu času rychleji.
10. Poté se rozblíká senzor **START/STOP (B1)** a sušička je připravena k zahájení sušení.
11. Sušení zahájíte dotykem na senzor **START/STOP (B1)**.
12. V případě, že sušení nezačnete do 1 minuty, na displeji se opět rozblíká senzor **TIME/TEMP (B2)**. Pro zahájení sušení po intervalu 1 minuty se dvakrát za sebou dotkněte senzoru **TIME/TEMP (B2)** a poté zahajte sušení dotykem na senzor **START/STOP (B1)**.

Průběh sušení je indikován trvalým rozsvícením všech senzorů a střídavým zobrazováním nastaveného času a teploty v intervalu 10 sekund.

Sušení můžete předčasně ukončit dotykem na senzor **START/STOP (B1)**, který se následně rozblíká. Ještě 10 sekund po vypnutí sušení poběží ventilátor, pak sušička ukončí sušení.

K automatickému ukončení sušení dojde po uplynutí nastaveného času. Na displeji se objeví nápis „END“, rozblíká se senzor **START/STOP (B1)** a sušička 5x zapípá.

### Nastavení teploty a času sušení v průběhu sušení:

Teplotu a čas sušení můžete nastavit i v průběhu sušení.

1. Dotkněte se senzoru **TIME/TEMP (B2)**. Na displeji se rozblíká hodnota teploty.
2. Její hodnotu v rozsahu 35-75 °C snížíte dotykem na senzor „-“ (**B4**) nebo zvýšíte dotykem na senzor „+“ (**B5**) v krocích po 5 °C. Přidržením senzorů změníte hodnotu teploty rychleji.

3. Opětovným dotykem na senzor **TIME/TEMP (B2)** se na displeji rozblíká hodnota času.
4. Jeho hodnotu v rozsahu 30 min. až 24 hodin snížíte dotykem na senzor „-“ (**B4**) nebo zvýšíte dotykem na senzor „+“ (**B5**) v krocích po 30 minutách. Přidržením senzorů změňte hodnotu času rychleji.

### UPOZORNĚNÍ:

- Nepřetěžujte sušící plata. Pokud pozorujete, že jsou pod tíhou surovin prohnutá, rozložte suroviny na více plat a sušte na vícrát. V opačném případě může dojít k nenávratnému poškození sušících plat.
- **Sušící plata vyndávejte ze sušičky v kuchyňských žáruvzdorných rukavicích, mohou být velmi horká.**
- **V sušičce nikdy nepoužívejte pečící papír, potravinovou fólii nebo alobal.**

### Přehled teplot a časů sušení pro vybrané suroviny:

surovina	doba sušení	teplota
Ananas	10-18 hodin	60 °C
Banány	6-13 hodin	60 °C
Bobuloviny (maliny, ostružiny, borůvky atp.)	10-15 hodin	60 °C
Byliny	14-20 hodin	45 °C
Datle	11-19 hodin	60 °C
Fíky	22-30 hodin	60 °C
Houby	4-7 hodin	50 °C
Hroznové víno	22-30 hodin	60 °C
Jablka	7-15 hodin	60 °C
Jahody	7-15 hodin	60 °C
Maso	4-12 hodin	70 °C
Meruňky	20-28 hodin	60 °C
Pomeranče	16-19 hodin	60 °C
Rajčata	5-9 hodin	50 °C
Ryby	5-14 hodin	70 °C
Švestky	22-30 hodin	55 °C
Třešně	13-21 hodin	60 °C
Višně	13-21 hodin	60 °C

Tabulka pro záznam vašich vlastních surovin, teplot a časů:

surovina	doba sušení	teplota

## ČIŠTĚNÍ A ÚDRŽBA

### Varování:

**Sušičku nikdy neponořujte do vody, nečistěte pod tekoucí vodou ani ji nedávejte mýt do myčky nádobí.**

- Pro čištění vnějších částí sušičky používejte jemný hadřík navlhčený ve vlažné vodě. Nepoužívejte drsné čisticí prostředky, ředidla nebo rozpouštědla, jinak by mohlo dojít k poškození povrchu sušičky.
- Sušičku před jakýmkoliv čištěním vždy vypněte, odpojte od elektrické zásuvky a nechejte minimálně 30 minut vychladnout.
- Sušička s přívodním kabelem, plastové sušící vložky **A8** a plastový odkapávací táč **A4** nejsou určeny pro mytí v myčce nádobí.
- Nerezová sušící plata **A7** lze mýt v myčce nádobí.



**— Likvidace:** Pokud informační leták, obal nebo štítek výrobku obsahuje symbol přeškrtnuté popelnice, znamená to, že v Evropské unii musí být všechny takto označené elektrické a elektronické výrobky, baterie a akumulátory po skončení jejich životnosti umístěny do kontejnerů na tříděný odpad. Nevyhazujte tyto výrobky do netříděného komunálního odpadu.

# CE PROHLÁŠENÍ O SHODĚ

Společnost Abacus Electric, s.r.o. tímto prohlašuje, že výrobek SALENTE QuickDry splňuje požadavky norem a předpisů platných pro daný typ zařízení. Úplné znění prohlášení o shodě naleznete na adrese <http://ftp.salente.cz/ce>.

## Dovozce / Výrobce

Abacus Electric, s.r.o.  
Planá 2, 370 01, Česká republika  
Email: [helpdesk@salente.eu](mailto:helpdesk@salente.eu)



Made in P.R.C.

Copyright © Abacus Electric, s.r.o., [www.salente.eu](http://www.salente.eu)

Všechna práva vyhrazena.

Design a vzhled se mohou změnit bez předchozího upozornění.

## Obsah

ÚVOD .....	15
NAJAKTUÁLNEJŠIU VERZIU POUŽÍVATEĽSKEJ PRÍRUČKY .....	15
BEZPEČNOSTNÉ UPOZORNENIA A POKYNY .....	15
OBSAH BALENIA .....	18
ŠPECIFIKÁCIE .....	18
HLUK.....	18
POPIS JEDNOTLIVÝCH ČASTÍ .....	19
PRED PRVÝM POUŽITÍM.....	20
OBSLUHA.....	20
ČISTENIE A ÚDRŽBA .....	23

- **Pred uvedením tohto výrobku do prevádzky si pozorne prečítajte celý návod na použitie až do konca, a to aj v prípade, že ste s používaním podobného typu výrobku oboznámení už v minulosti.**
- Tento návod na obsluhu si uschovajte pre budúce použitie - je neoddeliteľnou súčasťou výrobku a môže obsahovať dôležité pokyny na uvedenie do prevádzky, obsluhu a starostlivosť o výrobok.
- Uistite sa, že si tento návod na použitie prečítali aj ďalšie osoby, ktoré budú tento výrobok používať.
- Ak tento výrobok darujete, venujete alebo predávate iným osobám, dajte im spolu s týmto výrobkom aj tento návod na použitie a upozornite ich, aby si ho prečítali.
- Počas záručnej doby odporúčame uschovať originálny obal výrobku - tak bude výrobok pri preprave čo najlepšie chránený.

### NAJAKTUÁLNEJŠIU VERZIU POUŽÍVATEĽSKEJ PRÍRUČKY

Vzhľadom na neustále inovácie produktov spoločnosti Salente a zmeny v legislatíve nájdete vždy najaktuálnejšiu verziu tejto používateľskej príručky na webovej stránke [www.salente.eu](http://www.salente.eu) alebo jednoduchým naskenovaním nižšie uvedeného QR kódu pomocou mobilného telefónu:



### BEZPEČNOSTNÉ UPOZORNENIA A POKYNY

- Spotrebič používajte len tak, ako je popísané v tomto návode na použitie.
- Tento spotrebič môžu používať deti od 8 rokov a osoby so zníženými fyzickými, zmyslovými alebo mentálnymi schopnosťami alebo s nedostatkom skúseností a znalostí, ak sú pod dohľadom alebo boli poučené bezpečnom používaní spotrebiča a rozumejú možným nebezpečenstvám.
- Spotrebič opatrne vybaľte a dbajte na to, aby ste nevyhodili žiadny obalový materiál skôr, ako nájdete všetky súčasti výrobku.
- Pred prvým použitím odstráňte z výrobku všetky obaly a marketingové materiály.
- Ak sa má spotrebič používať v blízkosti detí, dbajte na zvýšenú opatrnosť. Spotrebič vždy umiestnite mimo ich dosahu. Deti by mali byť pod dohľadom, aby sa s výrobkom nehrali.
- Nedovoľte, aby sa spotrebič používal ako hračka.
- Spotrebič vždy inštalujte na rovnom, pevnom, suchom a stabilnom mieste.
- Spotrebič nikdy neumiestňujte na šikmé plochy.

- Spotrebič je určený na použitie v domácnostiach, kanceláriách a podobných priestoroch. Nepoužívajte ho na komerčné, lekárske ani iné účely.
- Spotrebič nie je určený na nepretržitú prevádzku.
- Spotrebič je určený na používanie v interiéri, nepoužívajte ho vonku.
- Nikdy nepoužívajte príslušenstvo, ktoré sa nedodáva s týmto výrobkom alebo nie je preň určené.
- Pred každým použitím sa uistite, že vybrané príslušenstvo nie je poškodené. Spotrebič nikdy nepoužívajte s poškodeným príslušenstvom.
- Spotrebič nikdy neopravujte sami a nevykonávajte na ňom žiadne úpravy! Všetky opravy a úpravy tohto výrobku zverte odbornej firme/servisu. Zášahom do výrobku počas platnosti záruky sa vystavujete riziku straty záručných výhod.
- Výrobkom netraste a dbajte na to, aby nespadol na zem.
- Spotrebič nikdy nepoužívajte, ak nefunguje správne, ak spadol na zem a poškodil sa alebo ak spadol do vody. V takom prípade ho dajte opraviť odbornej firme/servisu.
- Spotrebič používajte a skladujte mimo dosahu výbušných plynov, horľavých, horľavých a prchavých látok (rozpúšťadlá, laky, lepidlá atď.).
- Spotrebič nevystavujte extrémnym teplotám, priamemu slnečnému žiareniu, nadmernej vlhkosti (napr. v kúpeľni, saune, bazéne atď.) ani ho neumiestňujte do príliš prašného prostredia.
- Neumiestňujte spotrebič do blízkosti ohrievačov, otvoreného ohňa alebo iných spotrebičov či zariadení, ktoré sú zdrojom tepla.
- Nepoužívajte spotrebič v dosahu silného elektromagnetického poľa (napr. mikrovlnná rúra).
- Neumiestňujte spotrebič ani jeho príslušenstvo na elektrický alebo plynový sporák alebo do jeho blízkosti, ani na okraj stola alebo kuchynskej pracovnej dosky.
- Nepoužívajte spotrebič na iné účely, než na ktoré je určený.
- Spotrebič nestriekajte ani neoplachujte vodou alebo inou tekutinou, ani ho neponárajte do vody alebo inej tekutiny, a to ani čiastočne.
- Ak spotrebič spadne do vody, v žiadnom prípade ho nepoužívajte a odovzdajte ho na kontrolu autorizovanému servisnému stredisku.
- Výrobca nezodpovedá za škody spôsobené nesprávnym používaním spotrebiča a jeho príslušenstva.
- Spotrebič nepoužívajte na ukladanie predmetov a dbajte na to, aby sa na spotrebič pri ukladaní neukladali žiadne iné predmety.
- Udržujte spotrebič v čistote. Pri čistení postupujte podľa pokynov v kapitole Čistenie a údržba.

- Čistenie a údržbu používateľom nesmú vykonávať deti, pokiaľ nemajú najmenej 8 rokov a nie sú pod dozorom. Deti mladšie ako 8 rokov sa musia od výrobku držať ďalej.
- Nepoužívajte tento spotrebič s programátorom, časovačom, systémom diaľkového ovládania alebo akýmkoľvek iným komponentom, ktorý by automaticky zapínal spotrebič.
- Povrchy výrobku, ktoré prichádzajú do styku s potravinami alebo potravinárskymi výrobkami, vždy čistite podľa pokynov uvedených v tomto návode na použitie.
- Pred pripojením výrobku k elektrickej zásuvke sa uistite, že napätie na výrobnom štítku výrobku zodpovedá napätiu vo vašej elektrickej zásuvke.
- Pred použitím výrobku úplne odviňte napájací kábel.
- Spotrebič nepripájajte do sieťovej zásuvky, pokiaľ nie je správne zostavený.
- Neobtáčajte napájací kábel okolo výrobku.
- Napájací kábel výrobku nepripájajte ani neodpájajte z elektrickej zásuvky mokrými rukami.
- Dbajte na to, aby sa vidlica napájacieho kábla nedostala do kontaktu s vlhkosťou, vodou alebo inými kvapalinami. Ak sa to aj napriek tomu stane, pred ďalším použitím vidličku starostlivo osušte.
- Neodpájajte spotrebič od elektrickej zásuvky ťahaním za napájací kábel. Mohlo by dôjsť k poškodeniu napájacieho kábla alebo elektrickej zásuvky. Odpojte napájací kábel od elektrickej zásuvky vytiahnutím zástrčky.
- Na napájací kábel nekladte ťažké predmety. Dbajte na to, aby napájací kábel nevisel cez okraj stola ani sa nedotýkal horúcich povrchov alebo ostrých predmetov.
- Napájací kábel vždy čistite len suchou handričkou, nikdy ho neumývajte vodou.
- Spotrebič vždy vypnite a odpojte zo zásuvky, keď sa nepoužíva, keď zostáva bez dozoru a pred čistením, údržbou alebo skladovaním.
- Prívodný kábel udržiavajte v suchu.
- Spotrebič pripájajte len do správne uzemnenej zásuvky.
- Spotrebič nezapájajte do predlžovacej šnúry.
- Ak je prívodný kábel poškodený, nechajte ho vymeniť v kvalifikovanom servisnom stredisku, aby ste predišli nebezpečnej situácii. Je zakázané používať spotrebič s poškodeným prívodným káblom.



**VAROVANIE:** Tento spotrebič nie je určený na ovládanie pomocou programátora, externého časovača, diaľkovej zásuvky alebo diaľkového ovládania.

- Počas prevádzky musí byť na všetkých stranách výrobku voľný priestor najmenej 15 cm, aby sa zabezpečila dostatočná cirkulácia vzduchu.
- Nezakrývajte vetracie otvory výrobku.
- Do vetracích otvorov výrobku nevsúvajte žiadne predmety. To by mohlo spôsobiť elektrický skrat, požiar alebo poškodenie spotrebiča.

## OBSAH BALENIA

- Sušička
- Nerezová plata (10 ks)
- Plastové vložky na plata (10 ks)
- Plastová odkvapkávacia miska (1 kus)
- Návod na obsluhu (EN/DE/CZ/SK/HU/RO/IT/SLO)

## ŠPECIFIKÁCIE

- Menovitý príkon: 900-1100 W
- Menovité napätie: 220-240 V
- Menovitá frekvencia: 50/60 Hz
- Hluk: 52 dB(A)
- Spotreba energie v pohotovostnom režime: 0,8 W
- Čas, po ktorom sa spotrebič prepne do pohotovostného režimu: približne 1 minúta
- Dĺžka prívodného kábla: 1 m
- Rozmery (š × v × h): 43 × 53,2 × 41,5 cm
- Hmotnosť: 17,2 kg

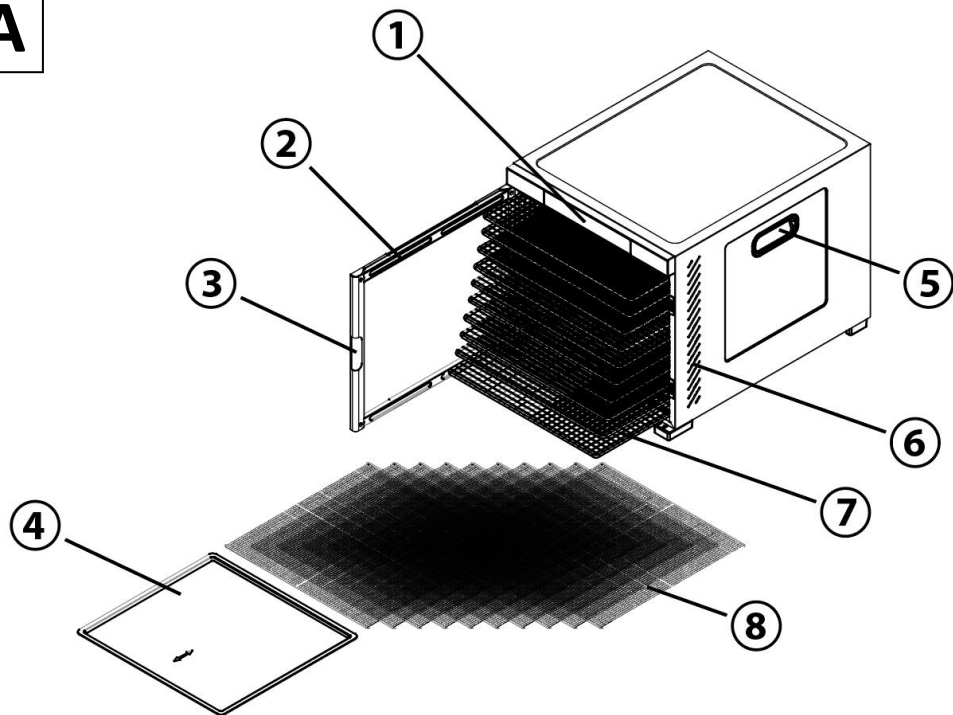
## HLUK

Deklarovaná hodnota emisií hluku tohto spotrebiča je 52 dB(A), čo je hladina akustického výkonu A vzhľadom na referenčný akustický výkon 1 pW.

## STUPEŇ OCHRANY PRED ÚRAZOM ELEKTRICKÝM PRÚDOM:

Trieda I - Ochrana pred úrazom elektrickým prúdom je zabezpečená základnou izoláciou a pripojením neživých častí spotrebiča k ochrannému vodiču siete.

## A



1) Dotykový ovládací panel s displejom

2) Sklenené dvere

3) Rukoväť na otváranie dverí

4) Plastová odkvapkávacia miska

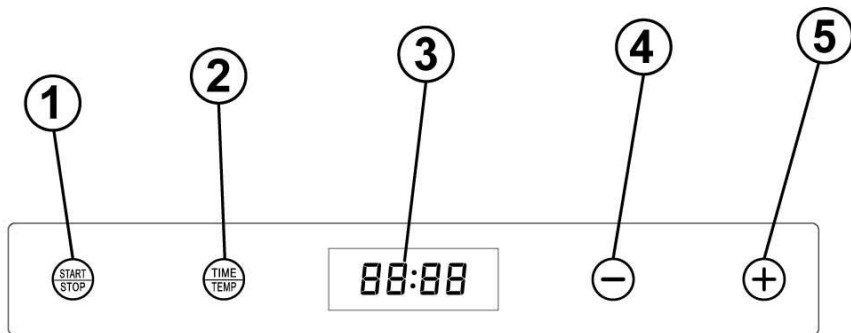
5) Bočná rukoväť na prenášanie

6) Vetracie otvory

7) Sušiacie pláty z nehrdzavejúcej ocele

8) Plastové sušiacie vložky s jemnou sieťovinou

## B



- 1) Dotykový senzor na spustenie/zastavenie sušenia
- 2) Dotykovým senzorom vyberte nastavenie teploty alebo času
- 3) Digitálny displej

- 4) Dotykový snímač na zníženie hodnoty teploty alebo času
- 5) Dotknite sa snímača na zvýšenie hodnoty teploty alebo času

## PRED PRVÝM POUŽITÍM

- 1) Skontrolujte, či na výrobku nie sú ochranné nálepky, fólie alebo iné materiály určené len na prepravu k zákazníkovi, ktoré chránia spotrebič pred poškriabaním alebo iným poškodením. Pred použitím ich odstráňte.
- 2) Pred pripojením k elektrickej sieti sa vizuálnou kontrolou presvedčte, či je spotrebič neporušený a či počas prepravy nedošlo k jeho poškodeniu.
- 3) Pred prvým použitím dôkladne umyte všetky sušiacie podnosy **A7** z nehrdzavejúcej ocele, plastové sušiacie podnosy **A8** a plastový odkvapkávací podnos **A4** teplou vodou s použitím neutrálneho prostriedku na umývanie riadu, potom ich opláchnite čistou vodou a nechajte voľne uschnúť alebo ich utrite do sucha kuchynskou utierkou.

## OBSLUHA

1. Umiestnite suroviny, ktoré sa majú sušiť, na sušiacie podnosy z nehrdzavejúcej ocele **A7**. Ak je potrebné sušiť jemnejšie alebo lepkavé suroviny, na pláty z nehrdzavejúcej ocele **A7** umiestnite plastové sušiacie vložky **A8** s jemnými okami. Ak budete sušiť prísady, ktoré obsahujú veľa šťavy, umiestnite na dno sušičky podnos na odkvapkávanie **formátu A4**.
2. Zapojte zástrčku napájacieho kábla do elektrickej zásuvky.
3. Zaznie krátke pípnutie a na displeji sa rozsvieti "**8888**".

4. Po 5 sekundách prejde sušička do pohotovostného režimu a na displeji sa rozsvieti "0000" a bliká dotykový snímač START/STOP (B2).
5. Dotknite sa snímača TIME/TEMP(B2). Na displeji bude blikáť výrobcom prednastavená teplota 70 °C.
6. Hodnotu môžete znížiť dotykcom snímača "-"(B4) alebo zvýšiť dotykcom snímača "+"(B5) v krokoch po 5 °C. Podržaním snímačov sa hodnota teploty zmení rýchlejšie.
7. Displej sa potom automaticky prepne na výrobcom prednastavené zobrazenie času 10 hodín a v 10-sekundových intervaloch sa bude striedať nastavená hodnota teploty z predchádzajúceho kroku s hodnotou času 10 hodín.
8. Ak chcete zmeniť hodnotu času, dvakrát po sebe sa dotknite snímača TIME/TEMP(B2). Na displeji sa zobrazí hodnota času 10 hodín.
9. Znížte hodnotu dotykcom snímača "-"(B4) alebo ju zvýšte dotykcom snímača "+"(B5) v 30-minútových krokoch. Podržaním senzorov sa hodnota času zmení rýchlejšie.
10. Snímač START/STOP(B1) začne blikáť a sušička je pripravená začať sušiť.
11. Sušenie spustíte dotykcom snímača START/STOP(B1).
12. Ak sušenie nezačnete do 1 minúty, na displeji bude opäť blikáť snímač TIME/TEMP(B2). Ak chcete spustiť sušenie po intervale 1 minúty, dvakrát po sebe sa dotknite snímača TIME/TEMP(B2) a potom spustíte sušenie dotykcom snímača START/STOP(B1).

Proces sušenia je indikovaný nepretržitým osvetlením všetkých snímačov a striedavým zobrazovaním nastaveného času a teploty v 10-sekundových intervaloch.

Proces sušenia môžete predčasne ukončiť dotykcom snímača **START/STOP(B1)**, ktorý bude blikáť. Po vypnutí sušičky bude ventilátor bežať ešte 10 sekúnd, potom sa sušička prestane sušiť.

Po uplynutí nastaveného času sa sušenie automaticky zastaví. Na displeji sa zobrazí "END", bliká snímač **START/STOP(B1)** a sušička 5-krát pípne.

#### Počas sušenia nastavte teplotu a čas sušenia:

Teplotu a čas sušenia môžete nastaviť aj počas procesu sušenia.

1. Dotknite sa snímača **TIME/TEMP(B2)**. Na displeji bude blikáť hodnota teploty.

2. Ak chcete znížiť hodnotu v rozsahu 35-75 °C, dotknite sa snímača "-"(B4) alebo ju zvýšte dotykcom snímača "+"(B5) v krokoch po 5 °C. Podržaním snímačov sa hodnota teploty zmení rýchlejšie.
3. Opätovným dotykcom snímača **TIME/TEMP(B2)** sa na displeji rozblíka hodnota času.
4. Ak chcete znížiť jej hodnotu v rozsahu 30 minút až 24 hodín, dotknite sa snímača "-"(B4) alebo ju zvýšte dotykcom snímača "+"(B5) v 30-minútových krokoch. Podržaním senzorov sa hodnota času zmení rýchlejšie.

#### VAROVANIE:

- Sušiacie pláty nepreťažujte. Ak zistíte, že sa pod váhou prísad ohýbajú, rozložte prísady na viac plátov a sušte ich na viacerých plátoch. V opačnom prípade môže dôjsť k nenávratnému poškodeniu sušiacich plátov.
- **Sušiacie pláty vyberajte zo sušičky v žiaruvzdorných kuchynských rukaviciach, môžu byť veľmi horúce.**
- **V sušičke nikdy nepoužívajte papier na pečenie, potravinársku fóliu ani fóliu.**

#### Prehľad teplôt a časov sušenia vybraných surovín:

surovina	čas sušenia	teplota
Ananas	10-18 hodín	60 °C
Banány	6-13 hodín	60 °C
bobuľovité ovocie (maliny, černice, čučoriedky atď.)	10-15 hodín	60 °C
Byliny	14.00 - 20.00 hod.	45 °C
Dátumy	11-19 hodín	60 °C
Fíky	22-30 hodín	60 °C
Huby	4-7 hodín	50 °C
Hroznové víno	22-30 hodín	60 °C
Jablka	7-15 hodín	60 °C
Jahody	7-15 hodín	60 °C
Maso	4-12 hodín	70 °C
Meruňky	20-28 hodín	60 °C
Pomaranče	16-19 hodín	60 °C
Paradajky	5-9 hodín	50 °C
Ryby	5-14 hodín	70 °C
Slivky	22-30 hodín	55 °C
Čerešne	13-21 hodín	60 °C
Čerešne	13-21 hodín	60 °C

Tabuľka na zaznamenávanie vlastných prísad, teplôt a časov:

surovina	čas sušenia	teplota

## ČISTENIE A ÚDRŽBA

### Varovanie:

**Sušičku nikdy neponárajte do vody, nečistite ju pod tečúcou vodou ani ju nedávajte do umývačky riadu.**

- Na čistenie vonkajšej strany sušičky použite mäkkú handričku navlhčenú vlažnou vodou. Nepoužívajte drsné čistiace prostriedky, riedidlá ani rozpúšťadlá, inak by sa mohol poškodiť povrch sušičky.
- Pred akýmkoľvek čistením sušičku vždy vypnite, odpojte ju od elektrickej zásuvky a nechajte ju aspoň 30 minút vychladnúť.
- Sušičku s napájacím káblom, plastové sušiacie vložky **A8** a plastovú odkvapkávaciu misku **A4** nie je možné umývať v umývačke riadu.
- Sušiacie podnosy **A7** z nehrdzavejúcej ocele je možné umývať v umývačke riadu.



**— Likvidácia:** Ak informačný leták, obal alebo etiketa výrobku obsahuje symbol prečiarknutého koša, znamená to, že v Európskej únii sa všetky takto označené elektrické a elektronické výrobky, batérie a akumulátory musia po skončení ich životnosti umiestniť do kontajnerov na separovaný odpad. Tieto výrobky nevyhadzujte do netriedeného komunálneho odpadu.

# CE VYHLÁSENIE O ZHODE

Spoločnosť Abacus Electric, s.r.o. týmto vyhlasuje, že výrobok SALENTE QuickDry spĺňa požiadavky noriem a predpisov platných pre tento typ zariadení. Úplné znenie vyhlásenia o zhode nájdete na adrese <http://ftp.salente.cz/ce>.

## Dovozca / výrobca

Abacus Electric, s.r.o.  
Planá 2, 370 01, Česká republika  
Email: [helpdesk@salente.eu](mailto:helpdesk@salente.eu)



Made in P.R.C.

Copyright © Abacus Electric, s.r.o., [www.salente.eu](http://www.salente.eu)

Všetky práva vyhradené.

Dizajn a vzhľad sa môžu zmeniť bez predchádzajúceho upozornenia.

## Table of Contents

INTRODUCTION .....	26
THE MOST UP-TO-DATE VERSION OF THE USER MANUAL .....	26
SAFETY WARNINGS AND INSTRUCTIONS .....	26
PACKAGING CONTENT .....	29
SPECIFICATIONS .....	29
NOISE .....	29
DESCRIPTION OF INDIVIDUAL PARTS .....	30
BEFORE FIRST USE .....	31
SERVICE .....	31
CLEANING AND MAINTENANCE .....	34

## INTRODUCTION

### WELCOME TO THE SALENTE FAMILY

- **Before putting this product into operation, please read this entire user manual carefully through to the end, even if you are familiar with the use of a similar type of product in the past.**
- Keep this user manual for future reference - it is an integral part of the product and may contain important instructions on commissioning, operation and care of the product.
- Make sure that other people who will use this product read this user manual.
- If you give, donate or sell this product to others, please give them this user manual together with this product and remind them to read it.
- During the warranty period, we recommend that you keep the original packaging of the product - this way the product will be protected in the best possible way in case of transport.

### THE MOST UP-TO-DATE VERSION OF THE USER MANUAL

Due to Salente's ongoing product innovations and changes in legislation, you can always find the most up-to-date version of this user manual on the website [www.salente.eu](http://www.salente.eu) or by simply scanning the QR code shown below with your mobile phone:



### SAFETY WARNINGS AND INSTRUCTIONS

- Use the appliance only as specified in this user manual.
- This appliance may be used by children aged 8 years and older and persons with reduced physical, sensory or mental abilities or lack of experience and knowledge, provided they are supervised or have been instructed in the safe use of the appliance and understand the potential hazards.
- Unpack the appliance carefully, taking care not to throw away any of the packaging material before you have found all the components of the product.
- Remove all packaging and marketing materials from the product before first use.
- If the appliance is to be used around children, please take extra care. Always place the appliance out of their reach. Children should be supervised to ensure that they do not play with the product.
- Do not allow the appliance to be used as a toy.
- Always install the appliance on a level, hard, dry and stable place.
- Never place the appliance on inclined surfaces.

- The appliance is designed for use in homes, offices and similar areas. Do not use it for commercial, medical or other purposes.
- The appliance is not designed for continuous operation.
- The appliance is designed for indoor use, do not use it outdoors.
- Never use accessories that are not supplied with or intended for this product.
- Before each use, make sure that the selected accessory is not damaged. Never use the appliance with damaged accessories.
- Never repair the appliance yourself and do not make any adjustments to it! Entrust all repairs and adjustments to this product to a professional company/service. Tampering with the product while the warranty is in effect puts you at risk of losing warranty benefits.
- Do not shake the product and make sure it does not fall to the ground.
- Never use the appliance if it is not working properly, if it has fallen on the ground and become damaged, or if it has fallen into water. In this case, have it repaired by a professional company/service.
- Use and store the appliance away from explosive gases, flammable, combustible and volatile substances (solvents, varnishes, adhesives, etc.).
- Do not expose the appliance to extreme temperatures, direct sunlight, excessive humidity (e.g. bathroom, sauna, swimming pool, etc.) or place it in excessively dusty environments.
- Do not place the appliance near heaters, open flames or other appliances or equipment that are sources of heat.
- Do not use the appliance within the range of a strong electromagnetic field (e.g. microwave oven).
- Do not place the appliance or its accessories on or near an electric or gas cooker or on the edge of a table or kitchen worktop.
- Do not use the appliance for purposes other than those for which it is intended.
- Do not spray or rinse the appliance with water or other liquid, or immerse it in water or other liquid, even partially.
- If the appliance falls into water, do not use it under any circumstances and hand it over to an authorised service centre for inspection.
- The manufacturer is not liable for any damage caused by improper use of the appliance and its accessories.
- Do not use the appliance to store objects and ensure that no other objects are placed on the appliance when storing it.
- Keep the appliance clean. When cleaning, follow the instructions in the Cleaning and Maintenance chapter.

- Cleaning and maintenance by the user must not be carried out by children unless they are at least 8 years old and supervised. Children under 8 years of age must stay away from the product.
- Do not use this appliance with a programmer, timer, remote control system, or any other component that would automatically switch the appliance on.
- Always clean product surfaces that come into contact with food or foodstuffs according to the instructions in this user manual.
- Before connecting the product to an electrical outlet, make sure that the voltage on the product's rating plate matches the voltage in your electrical outlet.
- Fully unwind the power cord before using the product.
- Do not connect the appliance to the mains socket unless it is properly assembled.
- Do not wrap the power cord around the product.
- Do not connect or disconnect the product's power cord from the electrical outlet with wet hands.
- Make sure that the fork of the power cord does not come into contact with moisture, water or other liquids. If this still happens, dry the fork carefully before using it again.
- Do not disconnect the appliance from the power outlet by pulling the power cord. Damage to the power cord or electrical outlet could occur. Disconnect the power cord from the power outlet by pulling the plug.
- Do not place heavy objects on the power cord. Make sure that the power cord does not hang over the edge of the table or touch hot surfaces or sharp objects.
- Always clean the power cord with a dry cloth only, never wash it with water.
- Always switch off and unplug the appliance when not in use, when left unattended and before cleaning, maintenance or storage.
- Keep the supply cable dry.
- Only connect the appliance to a properly earthed socket.
- Do not plug the appliance into an extension cord.
- If the supply cable is damaged, have it replaced by a qualified service centre to avoid a dangerous situation. It is forbidden to use the appliance with a damaged supply cable.



**WARNING:** This appliance is not intended to be controlled by a programmer, external timer, remote socket or remote control.

- During operation, a clear space of at least 15 cm must be left on all sides of the product to ensure sufficient air circulation.

- Do not cover the ventilation openings of the product.
- Do not push any objects through the ventilation holes of the product. This could cause an electrical short circuit, fire or damage to the appliance.

## PACKAGING CONTENT

- Dryer
- Stainless steel plates (10 pcs)
- Plastic inserts for plates (10 pcs)
- Plastic drip tray (1 piece)
- Operating Instructions (EN/DE/CZ/SK/HU/RO/IT/SLO)

## SPECIFICATIONS

- Rated power input: 900-1100 W
- Rated voltage: 220-240 V
- Rated frequency: 50/60 Hz
- Noise: 52 dB(A)
- Standby power consumption: 0.8 W
- Time after which the appliance switches to standby mode: approximately 1 minute
- Length of the supply cable: 1 m
- Dimensions (w × h × h): 43 × 53.2 × 41.5 cm
- Weight: 17,2 kg

## NOISE

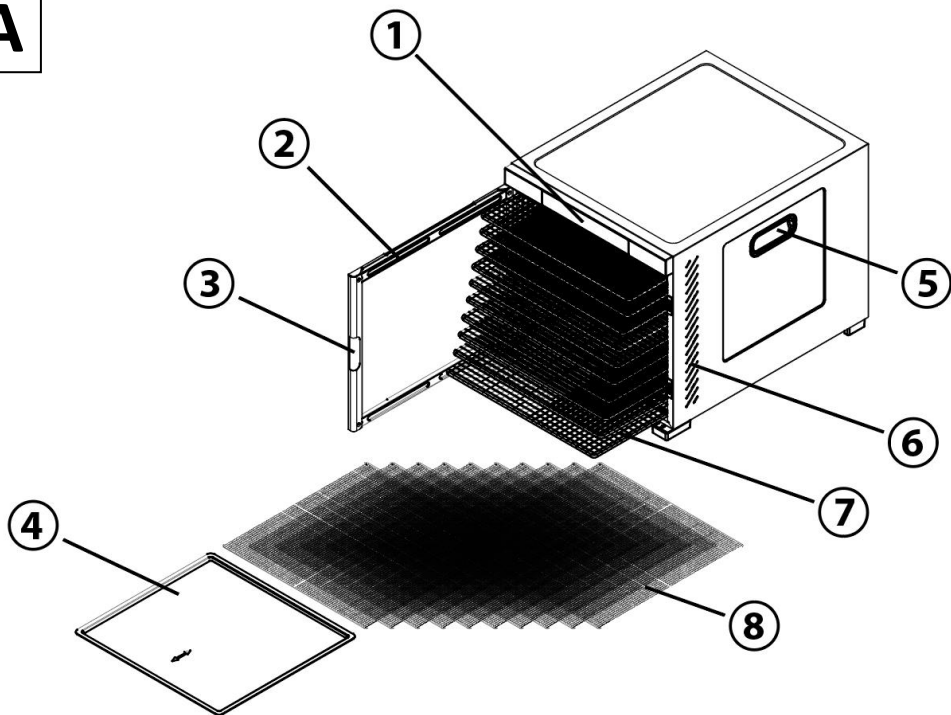
The declared noise emission value of this appliance is 52 dB(A), which is the A sound power level relative to a reference sound power of 1 pW.

## DEGREE OF PROTECTION AGAINST ELECTRIC SHOCK:

Class I - Protection against electric shock is ensured by basic insulation and by connecting the inanimate parts of the appliance to the mains protective conductor.

## DESCRIPTION OF INDIVIDUAL PARTS

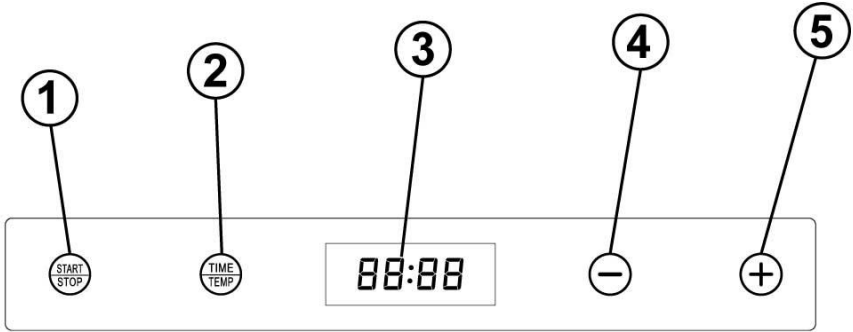
**A**



- 1) Touch control panel with display
- 2) Glass door
- 3) Handle for opening the door
- 4) Plastic drip tray

- 5) Side carrying handle
- 6) Ventilation holes
- 7) Stainless steel drying plates
- 8) Plastic drying inserts with fine mesh

## B



- 1) Touch sensor to start/stop drying
- 2) Touch sensor to select temperature or time setting
- 3) Digital display

- 4) Touch sensor to reduce the temperature or time value
- 5) Touch sensor to increase the temperature or time value

## BEFORE FIRST USE

- 1) Check the product for protective stickers, films or other materials intended only for transport to the customer to protect the appliance from scratches or other damage. Remove such before use.
- 2) Before connecting to the mains, ensure by visual inspection that the appliance is intact and no damage has occurred during transportation.
- 3) Before first use, wash all **A7** stainless steel drying trays, **A8** plastic drying trays and **A4** plastic drip tray thoroughly with warm water using a neutral dishwashing detergent, then rinse with clean water and allow to dry freely or wipe dry with a kitchen towel.

## SERVICE

1. Place the raw materials to be dried on the **A7** stainless steel drying trays. If it is necessary to dry finer or sticky raw materials, place plastic drying inserts **A8** with fine mesh on the stainless steel plates **A7**. If you will be drying ingredients that contain a lot of juice, place an **A4** drip tray on the bottom of the dryer.
2. Plug the plug of the power cord into an electrical socket.
3. A short beep sounds and "**8888**" lights up on the display.
4. After 5 seconds, the dryer enters standby mode and "**0000**" lights up on the display and the **START/STOP** touch sensor(**B2**) flashes.
5. Touch the **TIME/TEMP** sensor(**B2**). The factory preset temperature of 70 °C will flash on the display.

6. You can decrease the value by touching the "-" sensor(**B4**) or increase it by touching the "+" sensor(**B5**) in 5 °C steps. Holding the sensors will change the temperature value faster.
7. The display will then automatically switch to the factory preset time display of 10 hours and alternate between the temperature setpoint from the previous step and the 10 hour time value at 10 second intervals.
8. To change the time value, touch the **TIME/TEMP** sensor(**B2**) twice in succession. The display shows the time value of 10 hours.
9. Decrease the value by touching the "-" sensor(**B4**) or increase it by touching the "+" sensor(**B5**) in 30-minute increments. Holding the sensors will change the time value faster.
10. The **START/STOP** sensor(**B1**) will then flash and the dryer is ready to start drying.
11. Start drying by touching the **START/STOP** sensor(**B1**).
12. If you do not start drying within 1 minute, the **TIME/TEMP** sensor(**B2**) will flash again on the display. To start drying after an interval of 1 minute, touch the **TIME/TEMP** sensor(**B2**) twice in succession and then start drying by touching the **START/STOP** sensor(**B1**).

The drying process is indicated by the continuous illumination of all sensors and the alternating display of the set time and temperature at intervals of 10 seconds.

You can end the drying process prematurely by touching the **START/STOP** sensor(**B1**), which will then flash. The fan will continue to run for 10 seconds after the dryer has switched off, then the dryer will stop drying.

Drying is automatically stopped after the set time has elapsed. "END" appears on the display, the **START/STOP** sensor(**B1**) flashes and the dryer beeps 5 times.

### Set the temperature and drying time during the drying process:

You can also adjust the temperature and drying time during the drying process.

1. Touch the **TIME/TEMP** sensor(**B2**). The temperature value will flash on the display.
2. To decrease the value in the 35-75 °C range, touch the "-" sensor(**B4**) or increase it by touching the "+" sensor(**B5**) in 5 °C steps. Holding the sensors will change the temperature value faster.
3. By touching the **TIME/TEMP** sensor(**B2**) again, the time value will flash on the display.

4. To decrease its value in the range of 30 minutes to 24 hours, touch the "-" sensor(**B4**) or increase it by touching the "+" sensor(**B5**) in 30-minute increments. Holding the sensors will change the time value faster.

**WARNING:**

- Do not overload the drying plates. If you observe that they are bent under the weight of the ingredients, spread the ingredients over more plates and dry them on more plates. Otherwise, the drying plates may be irreversibly damaged.
- **Take the drying plates out of the dryer wearing heat-resistant kitchen gloves, they can get very hot.**
- **Never use baking paper, food foil or foil in the dryer.**

**Overview of drying temperatures and times for selected raw materials:**

raw material	drying time	temperature
Pineapple	10am-6pm	60 °C
Bananas	6am-1pm	60 °C
Berries (raspberries, blackberries, blueberries, etc.)	10-15 hours	60 °C
Herbs	2-8 pm	45 °C
Datle	11am-7pm	60 °C
Figs	22-30 hours	60 °C
Mushrooms	4-7 hours	50 °C
Grape wine	22-30 hours	60 °C
Apples	7am-3pm	60 °C
Strawberries	7am-3pm	60 °C
Maso	4-12 hours	70 °C
Apricots	20-28 hours	60 °C
Oranges	4-7 pm	60 °C
Tomatoes	5-9 hours	50 °C
Fish	5-14 hours	70 °C
Plums	22-30 hours	55 °C
Cherries	1-9 pm	60 °C
Cherries	1-9 pm	60 °C

A table to record your own ingredients, temperatures and times:

raw material	drying time	temperature

## CLEANING AND MAINTENANCE

### Warning:

Never immerse the dryer in water, clean it under running water or put it in the dishwasher.

- Use a soft cloth dampened with lukewarm water to clean the outside of the dryer. Do not use harsh cleaners, thinners or solvents, otherwise the surface of the dryer may be damaged.
- Always switch off the dryer, unplug it from the power outlet and allow it to cool for at least 30 minutes before any cleaning.
- The dryer with power cord, plastic drying inserts **A8** and plastic drip tray **A4** are not dishwasher safe.
- The **A7** stainless steel drying trays are dishwasher safe.



**Disposal:** If the information leaflet, packaging or product label contains a crossed-out bin symbol, this means that in the European Union all electrical and electronic products, batteries and accumulators marked in this way must be placed in separate waste containers at the end of their life. Do not dispose of these products in unsorted municipal waste.

# CE DECLARATION OF CONFORMITY

Abacus Electric, s.r.o. hereby declares that the SALENTE QuickDry product meets the requirements of the standards and regulations applicable to this type of equipment. The full text of the Declaration of Conformity can be found at <http://ftp.salente.cz/ce>.

## Importer / Manufacturer

Abacus Electric, s.r.o.

Planá 2, 370 01, Czech Republic

Email: [helpdesk@salente.eu](mailto:helpdesk@salente.eu)



Made in P.R.C.

Copyright © Abacus Electric, s.r.o., [www.salente.eu](http://www.salente.eu)

All rights reserved.

Design and appearance are subject to change without notice.

## Tartalomjegyzék

BEVEZETÉS.....	37
A FELHASZNÁLÓI KÉZIKÖNYV LEGFRISSEBB VERZIÓJA .....	37
BIZTONSÁGI FIGYELMEZTETÉSEK ÉS UTASÍTÁSOK.....	37
CSOMAGOLÁSI TARTALOM.....	40
SPECIFIKÁCIÓK .....	40
ZÖRÖM.....	40
AZ EGYES ALKATRÉSZEK LEÍRÁSA.....	41
AZ ELSŐ HASZNÁLAT ELŐTT .....	42
SZOLGÁLTATÁS.....	42
TISZTÍTÁS ÉS KARBANTARTÁS .....	45

- **A termék üzembe helyezése előtt kérjük, olvassa el figyelmesen a teljes használati útmutatót, még akkor is, ha korábban már ismerte egy hasonló típusú termék használatát.**
- Tartsa meg ezt a felhasználói kézikönyvet a későbbi használatra - a termék szerves részét képezi, és fontos utasításokat tartalmazhat a termék üzembe helyezésével, üzemeltetésével és gondozásával kapcsolatban.
- Győződjön meg róla, hogy a terméket használni szándékozó személyek is elolvassák ezt a használati útmutatót.
- Ha ezt a terméket másoknak adja, ajándékozza vagy eladja, kérjük, adja át nekik ezt a használati útmutatót a termékkel együtt, és emlékeztesse őket, hogy olvassák el.
- A garanciaidő alatt javasoljuk, hogy a termék eredeti csomagolását őrizze meg - így a termék a lehető legjobban védve lesz szállítás esetén.

**A FELHASZNÁLÓI KÉZIKÖNYV LEGFRISSEBB VERZIÓJA**

A Salente folyamatos termékinnovációi és a jogszabályi változások miatt a jelen használati útmutató mindig a legfrissebb változatát találja meg a [www.salente.eu](http://www.salente.eu) weboldalon, vagy egyszerűen az alább látható QR-kódot beolvassva mobiltelefonjával:

**BIZTONSÁGI FIGYELMEZTETÉSEK ÉS UTASÍTÁSOK**

- A készüléket csak a jelen használati útmutatóban leírtak szerint használja.
- Ezt a készüléket használhatják 8 éves vagy idősebb gyermekek, valamint csökkent fizikai, érzékszervivagy szellemi képességekkel rendelkező, illetve tapasztalat és ismeretek hiányában lévő személyek, feltéve, hogy felügyelet alatt állnak, vagy eligazítást kaptak a készülék biztonságos használatáról, és megértették a lehetséges veszélyeket.
- Óvatosan csomagolja ki a készüléket, ügyelve arra, hogy ne dobja ki a csomagolóanyagot, amíg nem találja meg a termék összes alkatrészét.
- Az első használat előtt távolítsa el minden csomagoló- és marketinganyagot a termékről.
- Ha a készüléket gyermekek közelében kell használni, kérjük, legyen különösen óvatos. A készüléket mindig helyezze el a gyerekek elérhetőségein kívül. A gyermekeket felügyelni kell, hogy ne játsszanak a termékkel.
- Ne engedje, hogy a készüléket játékként használják.
- A készüléket mindig vízszintes, kemény, száraz és stabil helyre telepítse.

- Soha ne helyezze a készüléket ferde felületekre.
- A készüléket otthonokban, irodákban és hasonló helyiségekben történő használatra tervezték. Ne használja kereskedelmi, orvosi vagy egyéb célokra.
- A készüléket nem folyamatos üzemre tervezték.
- A készüléket beltéri használatra tervezték, ne használja kültéren.
- Soha ne használjon olyan tartozékokat, amelyeket nem ehhez a termékhez mellékeltek vagy nem ehhez a termékhez szántak.
- Minden használat előtt győződjön meg arról, hogy a kiválasztott tartozék nem sérült meg. Soha ne használja a készüléket sérült tartozékokkal.
- Soha ne javítsa a készüléket saját maga, és ne végezzen rajta semmilyen beállítást! A termék minden javítását és beállítását bízza szakemberre/szervizre. Ha a termékkel a garancia ideje alatt babrál, azzal a garanciális előnyök elvesztésének kockázatát kockáztatja.
- Ne rázza a terméket, és ügyeljen arra, hogy ne essen a földre.
- Soha ne használja a készüléket, ha az nem működik megfelelően, ha a földre esett és megsérült, vagy ha vízbe esett. Ebben az esetben javíttassa meg egy profi céggel/szervizzel.
- A készüléket robbanásveszélyes gázoktól, gyúlékony, éghető és illékony anyagoktól (oldószerek, lakkok, ragasztók stb.) távol használja és tárolja.
- Ne tegye ki a készüléket szélsőséges hőmérsékletnek, közvetlen napfénynek, túlzott páratartalomnak (pl. fürdőszoba, szauna, úszómedence stb.), és ne helyezze túl poros környezetbe.
- Ne helyezze a készüléket fűtőtestek, nyílt lángok vagy más, hőforrást jelentő készülékek vagy berendezések közelébe.
- Ne használja a készüléket erős elektromágneses mező hatósugarában (pl. mikrohullámú sütő).
- Ne helyezze a készüléket vagy tartozékait elektromos vagy gázfőzőlappal vagy annak közelébe, illetve asztal vagy konyhai munkalap szélére.
- Ne használja a készüléket a rendeltetésétől eltérő célokra.
- Ne permetezze vagy öblítse le a készüléket vízzel vagy más folyadékkal, illetve ne merítse vízbe vagy más folyadékba, még részben sem.
- Ha a készülék vízbe kerül, semmilyen körülmények között ne használja, és adja át a készüléket ellenőrzésre egy hivatalos szervizközpontnak.
- A gyártó nem vállal felelősséget a készülék és tartozékai nem rendeltetészerű használatából eredő károkért.
- Ne használja a készüléket tárgyak tárolására, és ügyeljen arra, hogy tároláskor ne helyezzen más tárgyakat a készülékre.
- Tartsa tisztán a készüléket. Tisztításkor kövesse a Tisztítás és karbantartás fejezetben leírtakat.

- A tisztítást és a karbantartást a felhasználó csak 8 éves korig és felügyelet mellett végezheti gyermekekkel. A 8 év alatti gyermekeknek távol kell maradniuk a terméktől.
- Ne használja ezt a készüléket programozóval, időzítővel, távirányítóval vagy bármilyen más olyan komponenssel, amely automatikusan bekapcsolná a készüléket.
- Az élelmiszerral vagy élelmiszerekkel érintkező termékfelületeket mindig a jelen használati útmutatóban található utasításoknak megfelelően tisztítsa meg.
- Mielőtt a terméket csatlakoztatja a konnektorhoz, győződjön meg arról, hogy a termék címkéjén feltüntetett feszültség megegyezik-e az Ön konnektorának feszültségével.
- A termék használata előtt tekerje ki teljesen a tápkábelt.
- Ne csatlakoztassa a készüléket a hálózati aljzathoz, ha nincs megfelelően összeszerelve.
- Ne tekerje a tápkábelt a termék köré.
- Ne csatlakoztassa vagy húzza ki a termék tápkábelét a konnektorból nedves kézzel.
- Ügyeljen arra, hogy a tápkábel villája ne érintkezzen nedvességgel, vízzel vagy más folyadékkal. Ha ez még mindig előfordul, gondosan szárítsa meg a villát, mielőtt újra használná.
- Ne húzza ki a készüléket a konnektorból a tápkábel meghúzásával. A tápkábel vagy az elektromos csatlakozó károsodhat. Húzza ki a tápkábelt a konnektorból a dugó kihúzásával.
- Ne helyezzen nehéz tárgyakat a tápkábelre. Ügyeljen arra, hogy a tápkábel ne lógjon az asztal széle fölé, és ne érjen forró felületekhez vagy éles tárgyakhoz.
- A tápkábelt mindig csak száraz ruhával tisztítsa, soha ne mossa le vízzel.
- Mindig kapcsolja ki és húzza ki a készüléket, ha nem használja, ha felügyelet nélkül hagyja, valamint tisztítás, karbantartás vagy tárolás előtt.
- Tartsa szárazon a tápkábelt.
- A készüléket csak megfelelően földelt aljzathoz csatlakoztassa.
- Ne csatlakoztassa a készüléket hosszabbító kábelhez.
- Ha a tápkábel megsérült, a veszélyes helyzetek elkerülése érdekében cseréltesse ki szakképzett szervizben. Tilos a készüléket sérült tápkábellel használni.



**FIGYELEM:** Ez a készülék nem arra szolgál, hogy programozóval, külső időzítővel, távvezérlő aljzattal vagy távirányítóval vezéreljék.

- Működés közben a termék minden oldalán legalább 15 cm szabad helyet kell hagyni a megfelelő légáramlás biztosítása érdekében.
- Ne takarja le a termék szellőzőnyílásait.
- Ne toljon be semmilyen tárgyat a termék szellőzőnyílásain keresztül. Ez elektromos rövidzárlatot, tüzet vagy a készülék károsodását okozhatja.

## CSOMAGOLÁSI TARTALOM

- Szárító
- Rozsdamentes acéllemezek (10 db)
- Műanyag betétek tányérokhoz (10 db)
- Műanyag csepegtető tálca (1 db)
- Használati utasítás (EN/DE/CZ/SK/HU/RO/IT/SLO)

## SPECIFIKÁCIÓK

- Névleges bemeneti teljesítmény: 900-1100 W
- Névleges feszültség: 220-240 V
- Névleges frekvencia: 50/60 Hz
- Zaj: 52 dB(A)
- Készenléti energiafogyasztás: 0,8 W
- Az az idő, amely után a készülék készenléti módba kapcsol: körülbelül 1 perc
- A tápkábel hossza: 1 m
- Méretek (szélesség × magasság × magasság): 43 × 53,2 × 41,5 cm
- Súly: 17,2 kg

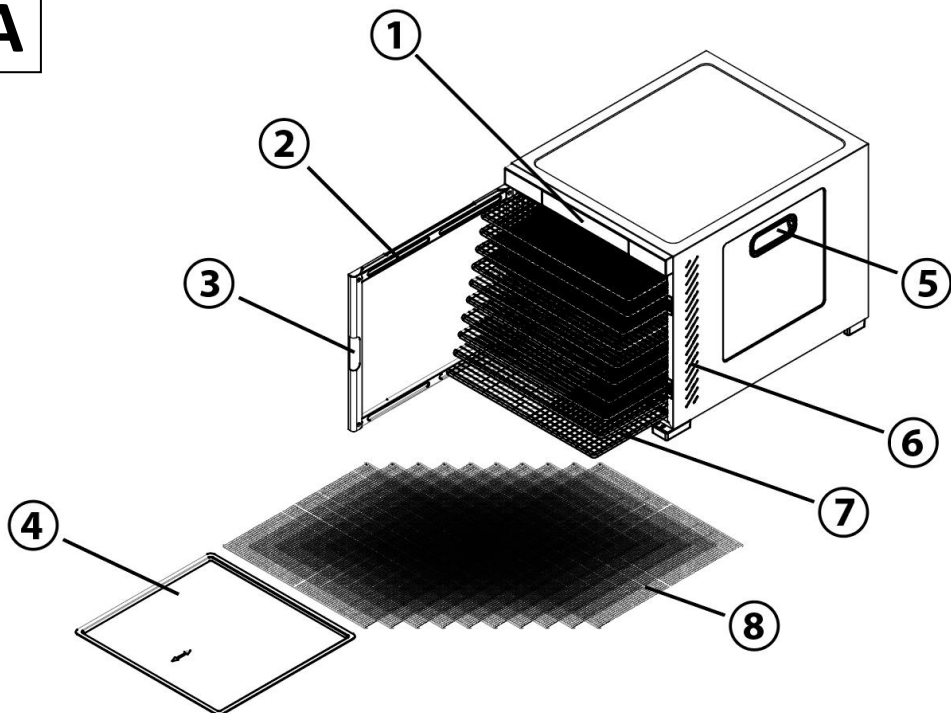
## ZÖRÖM

A készülék bejelentett zajkibocsátási értéke 52 dB(A), amely az 1 pW referencia-hangteljesítményhez viszonyított A hangteljesítményszint.

## AZ ÁRAMÜTÉS ELLENI VÉDELEM MÉRTÉKE:

I. osztály - Az áramütés elleni védelmet az alapszigetelés és a készülék élettelen részeinek a hálózati védővezetőhöz való csatlakoztatása biztosítja.

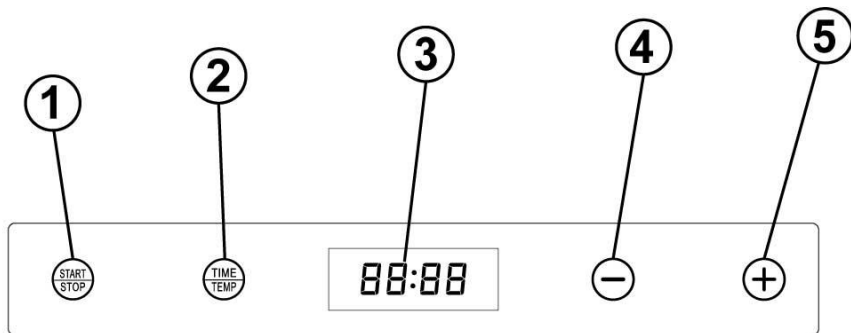
**A**



- 1) Érintésvezérlő panel kijelzővel
- 2) Üvegajtó
- 3) Fogantyú az ajtó kinyitásához
- 4) Műanyag csepegtető tálca

- 5) Oldalsó fogantyú
- 6) Szellőzőnyílások
- 7) Rozsdamentes acél szárítólemezek
- 8) Műanyag szárítóbetétek finom hálóval

# B



- 1) Érintésérzékelő a szárítás indításához/leállításához
- 2) Érintse meg az érzékelőt a hőmérséklet- vagy időbeállítás kiválasztásához
- 3) Digitális kijelző

- 4) Érintse meg az érzékelőt a hőmérséklet vagy az időérték csökkentéséhez
- 5) Érintse meg az érzékelőt a hőmérséklet vagy az időérték növeléséhez

## AZ ELSŐ HASZNÁLAT ELŐTT

- 1) Ellenőrizze, hogy a terméken nincsenek-e védőmatricák, fóliák vagy más, csak a vevőhöz való szállításra szánt anyagok, amelyek a készüléket megvédik a karcolásoktól vagy más sérülésektől. Használat előtt távolítsa el ezeket.
- 2) Mielőtt a hálózatra csatlakoztatná, szemrevételezéssel győződjön meg arról, hogy a készülék sértetlen, és a szállítás során nem sérült meg.
- 3) Az első használat előtt az **A7** rozsdamentes acél szárítótálcákat, az **A8** műanyag szárítótálcákat és az **A4** műanyag csepegtetőtálcát alaposan mossa el meleg vízzel, semleges mosogatószerrel, majd öblítse le tiszta vízzel, és hagyja szabadon száradni, vagy törölje szárazra konyharuhával.

## SZOLGÁLTATÁS

1. Helyezze a szárítandó nyersanyagokat az **A7** rozsdamentes acél szárítótálcákra. Ha finomabb vagy ragadósabb nyersanyagokat kell szárítani, helyezze az **A7** rozsdamentes acéllemezekre az **A8** finom hálós műanyag szárítóbetéteket. Ha sok levet tartalmazó összetevőket fog szárítani, helyezzen egy **A4-es** csepegtetőtálcát a szárító aljára.
2. Csatlakoztassa a tápkábel dugóját egy elektromos aljzatba.
3. Egy rövid hangjelzés hallatszik, és a kijelzőn kigyullad a "**8888**" felirat.

4. 5 másodperc elteltével a szárítógép készenléti üzemmódba lép, a kijelzőn pedig a "0000" felgyullad, és az **START/STOP** érintésérzékelő(**B2**) villog.
5. Érintse meg az **IDŐ/TEMP** érzékelőt(**B2**). A kijelzőn villogni fog a gyárilag beállított 70 °C-os hőmérséklet.
6. Az értéket a "-" érzékelő(**B4**) megérintésével csökkentheti, vagy a "+" érzékelő(**B5**) megérintésével növelheti 5 °C-os lépésekben. Az érzékelők tartása gyorsabban változtatja a hőmérséklet értékét.
7. A kijelző ekkor automatikusan átvált a gyárilag beállított 10 órás idő kijelzésre, és 10 másodpercenként váltogatja az előző lépésből származó hőmérsékleti beállítási értéket és a 10 órás időértéket.
8. Az időérték módosításához érintse meg kétszer egymás után a **TIME/TEMP** érzékelőt(**B2**). A kijelzőn a 10 órás időérték jelenik meg.
9. Csökkentse az értéket a "-" érzékelő(**B4**) megérintésével, vagy növelje azt a "+" érzékelő(**B5**) megérintésével 30 perces lépésekben. Az érzékelők lenyomva tartása gyorsabban változtatja az időértéket.
10. Ekkor a **START/STOP** érzékelő(**B1**) villogni kezd, és a szárító készen áll a szárítás megkezdésére.
11. Indítsa el a szárítást a **START/STOP** érzékelő(**B1**) megérintésével.
12. Ha 1 percen belül nem kezdi el a szárítást, az **IDŐ/TEMP** érzékelő(**B2**) ismét villogni fog a kijelzőn. Ha 1 perc szünet után szeretné elindítani a szárítást, érintse meg kétszer egymás után a **TIME/TEMP** érzékelőt(**B2**), majd a **START/STOP** érzékelő(**B1**) megérintésével indítsa el a szárítást.

A szárítási folyamatot az összes érzékelő folyamatos világítása, valamint a beállított idő és hőmérséklet 10 másodpercenként váltakozó kijelzése jelzi.

A szárítási folyamatot idő előtt befejezheti a **START/STOP** érzékelő(**B1**) megérintésével, amely ekkor villogni kezd. A ventilátor a szárító kikapcsolása után 10 másodpercig tovább működik, majd a szárító leállítja a szárítást.

A szárítás a beállított idő letelte után automatikusan leáll. A kijelzőn megjelenik az "END" felirat, a **START/STOP** érzékelő(**B1**) villog, és a szárítógép 5 hangjelzést ad.

## Állítsa be a hőmérsékletet és a szárítási időt a szárítási folyamat során:

A szárítási folyamat során beállíthatja a hőmérsékletet és a szárítási időt is.

1. Érintse meg az **IDŐ/TEMP** érzékelőt(**B2**). A hőmérséklet értéke villogni fog a kijelzőn.
2. A 35-75 °C-os tartományban az érték csökkentéséhez érintse meg a "-" érzékelőt(**B4**), vagy növelje azt a "+" érzékelőt(**B5**) érintésével 5 °C-os lépésekben. Az érzékelők tartása gyorsabban változtatja a hőmérséklet értékét.
3. A **TIME/TEMP** érzékelő(**B2**) ismételt megérintésével az időérték villogni fog a kijelzőn.
4. Az értékének csökkentéséhez 30 perc és 24 óra közötti tartományban érintse meg a "-" érzékelőt(**B4**), vagy növelje azt a "+" érzékelőt(**B5**) érintésével 30 perces lépésekben. Az érzékelők lenyomva tartása gyorsabban változtatja az időértéket.

## FIGYELEM:

- Ne terhelje túl a szárítólemezeket. Ha azt tapasztalja, hogy a hozzávalók súlya alatt meghajlanak, terítse szét a hozzávalókat több tányérra, és több tányéron szárítsa meg őket. Ellenkező esetben a szárítólemezek visszafordíthatatlanul károsodhatnak.
- **A szárítólemezeket hőálló konyhai kesztyűben vegye ki a szárítóból, nagyon felforrósodhatnak.**
- **Soha ne használjon sütőpapírt, ételfóliát vagy fóliát a szárítóban.**

## A kiválasztott nyersanyagok szárítási hőmérsékletének és idejének áttekintése:

Nyersanyag	száradási idő	hőmérséklet
Ananász	10:00-18:00	60 °C
Banánok	6:00-1:00	60 °C
Bogyós gyümölcsök (málna, szeder, áfonya stb.)	10-15 óra	60 °C
Gyógynövények	14:00-20:00	45 °C
Dátumok	11:00-7:00	60 °C
Füge	22-30 óra	60 °C
Gombák	4-7 óra	50 °C
Szőlőbor	22-30 óra	60 °C
Alma	7:00-3:00	60 °C
Eper	7:00-3:00	60 °C
Maso	4-12 óra	70 °C
Sárgabarack	20-28 óra	60 °C
Narancsok	16-19 óra	60 °C





■ **Eltávolítás:** Ha a betegtájékoztató, a csomagolás vagy a termékcímke áthúzott kuka szimbólumot tartalmaz, az azt jelenti, hogy az Európai Unióban minden elektromos és elektronikus terméket, elemet és akkumulátort, amely ilyen jelöléssel van ellátva, élettartamának végén külön hulladékgyűjtő edénybe kell helyezni. Ne dobja ezeket a termékeket a nem válogatott kommunális hulladékba.

## CE MEGFELELŐSÉGI NYILATKOZAT

Az Abacus Electric, s.r.o. kijelenti, hogy a SALENTE QuickDry termék megfelel az ilyen típusú berendezésekre vonatkozó szabványok és előírások követelményeinek. A megfelelőségi nyilatkozat teljes szövege a <http://ftp.salente.cz/ce> oldalon található.

### Importőr / gyártó

Abacus Electric, s.r.o.

Planá 2, 370 01, Csehország

Email: [helpdesk@salente.eu](mailto:helpdesk@salente.eu)



Made in P.R.C.

Copyright © Abacus Electric, s.r.o., [www.salente.eu](http://www.salente.eu)

Minden jog fenntartva.

A design és a megjelenés előzetes értesítés nélkül változhat.

## Cuprins

INTRODUCERE .....	48
CEA MAI RECENTĂ VERSIUNE A MANUALULUI DE UTILIZARE .....	48
AVERTISMENTE ȘI INSTRUCȚIUNI DE SIGURANȚĂ.....	48
CONȚINUTUL AMBALAJULUI.....	51
SPECIFICAȚII .....	51
ZGOMOT .....	51
DESCRIEREA PIESELOR INDIVIDUALE .....	52
ÎNAINTE DE PRIMA UTILIZARE.....	53
SERVICIU .....	53
CURĂȚARE ȘI ÎNTREȚINERE .....	56

- **Înainte de a pune în funcțiune acest produs, vă rugăm să citiți cu atenție până la capăt acest manual de utilizare, chiar dacă sunteți familiarizat cu utilizarea unui tip similar de produs în trecut.**
- Păstrați acest manual de utilizare pentru consultări ulterioare - acesta face parte integrantă din produs și poate conține instrucțiuni importante privind punerea în funcțiune, funcționarea și îngrijirea produsului.
- Asigurați-vă că celelalte persoane care vor utiliza acest produs citesc acest manual de utilizare.
- Dacă oferiți, donați sau vindeți acest produs altor persoane, vă rugăm să le dați acest manual de utilizare împreună cu produsul și să le reamintiți să îl citească.
- În perioada de garanție, vă recomandăm să păstrați ambalajul original al produsului - în acest fel, produsul va fi protejat în cel mai bun mod posibil în caz de transport.

### CEA MAI RECENTĂ VERSIUNE A MANUALULUI DE UTILIZARE

Datorită inovațiilor continue ale produselor Salente și a modificărilor legislative, puteți găsi întotdeauna cea mai recentă versiune a acestui manual de utilizare pe site-ul web [www.salente.eu](http://www.salente.eu) sau prin simpla scanare a codului QR de mai jos cu telefonul mobil:



### AVERTISMENTE ȘI INSTRUCȚIUNI DE SIGURANȚĂ

- Utilizați aparatul numai așa cum este descris în acest manual de utilizare.
- Acest aparat poate fi utilizat de copii cu vârsta de 8 ani sau mai mult și de persoane cu abilități fizice, senzoriale sau mentale reduse sau cu lipsă de experiență și cunoștințe, cu condiția ca acestea să fie supravegheate sau să fi fost instruite cu privire la utilizarea în siguranță a aparatului și să înțeleagă pericolele potențiale.
- Despachetați aparatul cu atenție, având grijă să nu aruncați niciunul dintre materialele de ambalare înainte de a găsi toate componentele produsului.
- Îndepărtați toate ambalajele și materialele de marketing de pe produs înainte de prima utilizare.
- Dacă aparatul urmează să fie utilizat în preajma copiilor, vă rugăm să fiți foarte atenți. Așezați întotdeauna aparatul în afara razei de acțiune a acestora. Copiii trebuie supravegheați pentru a se asigura că nu se joacă cu produsul.
- Nu permiteți ca aparatul să fie folosit ca jucărie.
- Instalați întotdeauna aparatul pe un loc plan, dur, uscat și stabil.

- Nu așezați niciodată aparatul pe suprafețe înclinate.
- Aparatul este conceput pentru a fi utilizat în locuințe, birouri și zone similare. Nu îl utilizați în scopuri comerciale, medicale sau de altă natură.
- Aparatul nu este proiectat pentru funcționare continuă.
- Aparatul este proiectat pentru utilizare în interior, nu-l utilizați în exterior.
- Nu utilizați niciodată accesorii care nu sunt furnizate cu acest produs sau care nu sunt destinate acestuia.
- Înainte de fiecare utilizare, asigurați-vă că accesoriul selectat nu este deteriorat. Nu utilizați niciodată aparatul cu accesorii deteriorate.
- Nu reparați niciodată singur aparatul și nu efectuați niciun fel de reglaje la acesta! Încredințați toate reparațiile și reglajele acestui produs unei companii/servicii profesionale. Dacă manipulați produsul în timpul perioadei de garanție, riscați să pierdeți beneficiile garanției.
- Nu scuturați produsul și asigurați-vă că acesta nu cade pe jos.
- Nu utilizați niciodată aparatul dacă nu funcționează corect, dacă a căzut pe jos și s-a deteriorat sau dacă a căzut în apă. În acest caz, solicitați repararea acestuia de către o companie/serviciu profesionist.
- Utilizați și depozitați aparatul departe de gaze explozive, substanțe inflamabile, combustibile și volatile (solvenți, lacuri, adezivi etc.).
- Nu expuneți aparatul la temperaturi extreme, la lumina directă a soarelui, la umiditate excesivă (de exemplu, baie, saună, piscină etc.) și nu îl așezați în medii excesiv de prăfuite.
- Nu așezați aparatul în apropierea aparatelor de încălzire, a flăcărilor deschise sau a altor aparate sau echipamente care sunt surse de căldură.
- Nu utilizați aparatul în raza unui câmp electromagnetic puternic (de exemplu, cuptor cu microunde).
- Nu așezați aparatul sau accesoriile acestuia pe sau în apropierea unui aragaz electric sau cu gaz sau pe marginea unei mese sau a unui blat de bucătărie.
- Nu folosiți aparatul în alte scopuri decât cele pentru care este destinat.
- Nu stropiți sau clătiți aparatul cu apă sau alt lichid și nu îl scufundați în apă sau alt lichid, nici măcar parțial.
- În cazul în care aparatul cade în apă, nu-l utilizați în niciun caz și predați-l unui centru de service autorizat pentru inspecție.
- Producătorul nu este răspunzător pentru daunele cauzate de utilizarea necorespunzătoare a aparatului și a accesoriilor sale.
- Nu utilizați aparatul pentru a depozita obiecte și asigurați-vă că nu sunt așezate alte obiecte pe aparat atunci când îl depozitați.
- Păstrați aparatul curat. La curățare, urmați instrucțiunile din capitolul Curățare și întreținere.

- Curățarea și întreținerea de către utilizator nu trebuie să fie efectuate de către copii, cu excepția cazului în care aceștia au cel puțin 8 ani și sunt supravegheați. Copiii cu vârsta sub 8 ani trebuie să stea departe de acest produs.
- Nu utilizați acest aparat cu un programator, un temporizator, un sistem de telecomandă sau orice altă componentă care ar putea porni automat aparatul.
- Curățați întotdeauna suprafețele produsului care intră în contact cu alimente sau produse alimentare în conformitate cu instrucțiunile din acest manual de utilizare.
- Înainte de a conecta produsul la o priză electrică, asigurați-vă că tensiunea de pe plăcuța de identificare a produsului corespunde cu tensiunea din priza electrică.
- Desfășurați complet cablul de alimentare înainte de a utiliza produsul.
- Nu conectați aparatul la priza de rețea decât dacă este asamblat corespunzător.
- Nu înfășurați cablul de alimentare în jurul produsului.
- Nu conectați sau deconectați cablul de alimentare al produsului de la priza electrică cu mâinile umede.
- Asigurați-vă că furca cablului de alimentare nu intră în contact cu umezeala, apa sau alte lichide. Dacă acest lucru se întâmplă în continuare, uscați furculița cu grijă înainte de a o folosi din nou.
- Nu deconectați aparatul de la priza electrică trăgând de cablul de alimentare. S-ar putea deteriora cablul de alimentare sau priza electrică. Deconectați cablul de alimentare de la priză trăgând de ștecher.
- Nu așezați obiecte grele pe cablul de alimentare. Asigurați-vă că cablul de alimentare nu atârână peste marginea mesei și că nu atinge suprafețe fierbinți sau obiecte ascuțite.
- Curățați întotdeauna cablul de alimentare numai cu o cârpă uscată, nu îl spălați niciodată cu apă.
- Întotdeauna opriți și scoateți aparatul din priză atunci când nu este utilizat, când este lăsat nesupravegheat și înainte de curățare, întreținere sau depozitare.
- Păstrați cablul de alimentare uscat.
- Conectați aparatul numai la o priză cu împământare corespunzătoare.
- Nu conectați aparatul la un prelungitor.
- În cazul în care cablul de alimentare este deteriorat, solicitați înlocuirea acestuia de către un centru de service calificat pentru a evita o situație periculoasă. Este interzisă utilizarea aparatului cu un cablu de alimentare deteriorat.



**AVERTISMENT:** Acest aparat nu este destinat să fie controlat de un programator, de un temporizator extern, de o priză la distanță sau de o telecomandă.

- În timpul funcționării, trebuie lăsat un spațiu liber de cel puțin 15 cm pe toate laturile produsului pentru a asigura o circulație suficientă a aerului.
- Nu acoperiți orificiile de ventilație ale produsului.
- Nu introduceți niciun obiect prin orificiile de ventilație ale produsului. Acest lucru ar putea cauza un scurtcircuit electric, un incendiu sau deteriorarea aparatului.

## CONȚINUTUL AMBALAJULUI

- Uscător
- Plăci din oțel inoxidabil (10 buc.)
- Inserții din plastic pentru plăci (10 buc.)
- Tavă de picurare din plastic (1 bucată)
- Instrucțiuni de utilizare (EN/DE/CZ/SK/HU/RO/IT/SLO)

## SPECIFICAȚII

- Putere nominală de intrare: 900-1100 W
- Tensiune nominală: 220-240 V
- Frecvența nominală: 50/60 Hz
- Zgomot: 52 dB(A)
- Consum de energie în modul standby: 0,8 W
- Timpul după care aparatul trece în modul standby: aproximativ 1 minut
- Lungimea cablului de alimentare: 1 m
- Dimensiuni (l × h × h): 43 × 53,2 × 41,5 cm
- Greutate: 17,2 kg

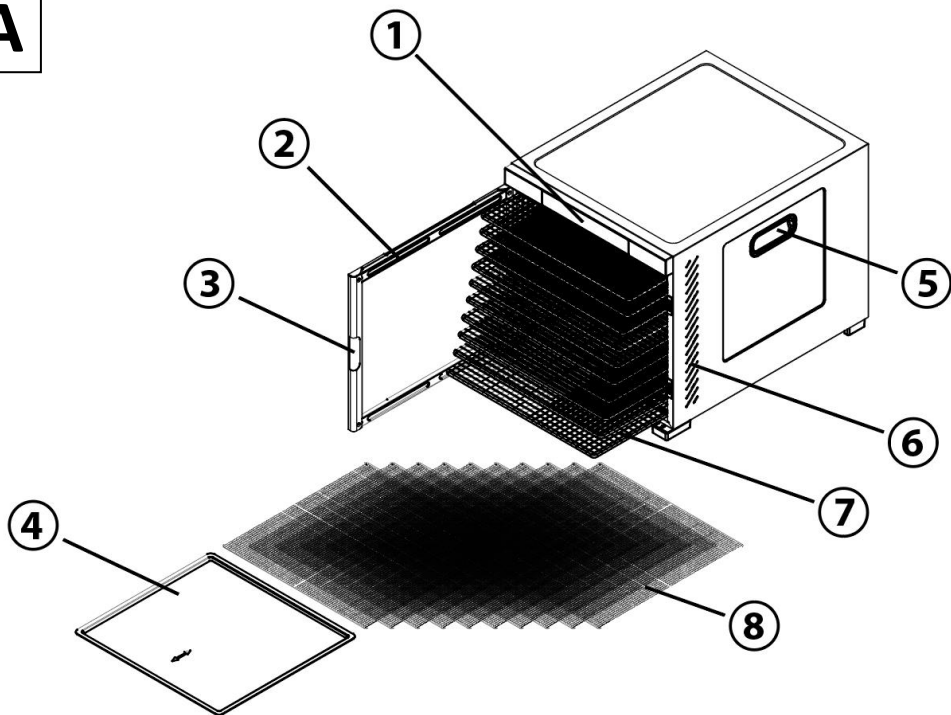
## ZGOMOT

Valoarea declarată a emisiei de zgomot a acestui aparat este de 52 dB(A), ceea ce reprezintă nivelul de putere acustică A în raport cu o putere acustică de referință de 1 pW.

## GRADUL DE PROTECȚIE ÎMPOTRIVA ȘOCURILOR ELECTRICE:

Clasa I - Protecția împotriva șocurilor electrice este asigurată prin izolarea de bază și prin conectarea părților inanimate ale aparatului la conductorul de protecție al rețelei.

**A**



1) Panou de control tactil cu afișaj

2) Ușa de sticlă

3) Mâner pentru deschiderea ușii

4) Tavă de picurare din plastic

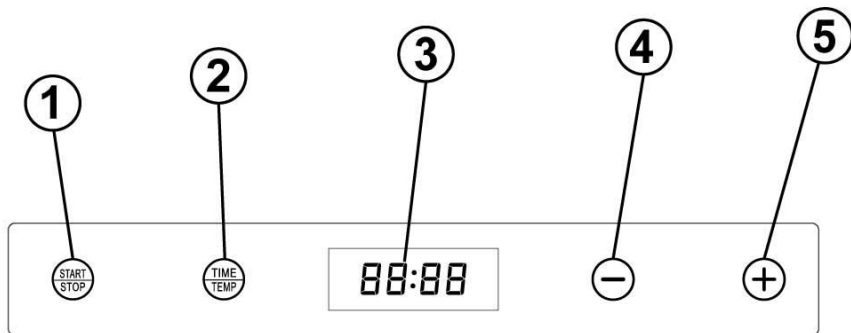
5) Mâner de transport lateral

6) Găuri de ventilație

7) Plăci de uscare din oțel inoxidabil

8) Inserții de uscare din plastic cu plasă fină

## B



- 1) Atingeți senzorul pentru a începe/opri uscarea
- 2) Atingeți senzorul pentru a selecta setarea temperaturii sau a timpului
- 3) Afișaj digital

- 4) Atingeți senzorul pentru a reduce temperatura sau valoarea timpului
- 5) Atingeți senzorul pentru a crește valoarea temperaturii sau a timpului

## ÎNAINTE DE PRIMA UTILIZARE

- 1) Verificați dacă pe produs există autocolante de protecție, folii sau alte materiale destinate exclusiv transportului către client pentru a proteja aparatul de zgârieturi sau alte deteriorări. Îndepărtați-le înainte de utilizare.
- 2) Înainte de conectarea la rețeaua electrică, asigurați-vă, prin inspecție vizuală, că aparatul este intact și că nu a fost deteriorat în timpul transportului.
- 3) Înainte de prima utilizare, spălați bine toate tăvile de uscare din oțel inoxidabil **A7**, tăvile de uscare din plastic **A8** și tava de scurgere din plastic **A4** cu apă caldă, folosind un detergent neutru pentru vase, apoi clătiți-le cu apă curată și lăsați-le să se usuce liber sau ștergeți-le cu un prosop de bucătărie.

## SERVICIU

1. Așezați materiile prime care urmează să fie uscate pe tăvile de uscare din oțel inoxidabil **A7**. Dacă este necesară uscarea materiilor prime mai fine sau lipicioase, plasați inserții de uscare din plastic **A8** cu ochiuri fine pe plăcile din oțel inoxidabil **A7**. Dacă veți usca ingrediente care conțin mult suc, puneți o tavă de scurgere **A4** în partea de jos a uscătorului.
2. Conectați fișa cablului de alimentare la o priză electrică.
3. Se aude un semnal sonor scurt și pe afișaj se aprinde "**8888**".

4. După 5 secunde, uscătorul intră în modul de așteptare și "0000" se aprinde pe afișaj, iar senzorul tactil **START/STOP(B2)** clipește.
5. Atingeți senzorul **TIME/TEMP(B2)**. Temperatura presetată din fabrică de 70 °C va clipi pe afișaj.
6. Puteți micșora valoarea atingând senzorul "-"(**B4**) sau o puteți mări atingând senzorul "+"(**B5**) în pași de 5 °C. Ținând senzorii apăsat, valoarea temperaturii se va modifica mai repede.
7. Afișajul va trece automat la afișajul de timp presetat din fabrică de 10 ore și va alterna între valoarea de temperatură setată de la pasul anterior și valoarea de timp de 10 ore la intervale de 10 secunde.
8. Pentru a modifica valoarea timpului, atingeți de două ori consecutiv senzorul **TIME/TEMP(B2)**. Afișajul afișează valoarea de timp de 10 ore.
9. Micșorați valoarea atingând senzorul "-"(**B4**) sau măriți-o atingând senzorul "+"(**B5**) în intervale de 30 de minute. Ținând apăsat senzorii, valoarea timpului se va modifica mai repede.
10. Senzorul **START/STOP(B1)** va clipi apoi, iar uscătorul este gata să înceapă uscarea.
11. Începeți uscarea atingând senzorul **START/STOP(B1)**.
12. Dacă nu începeți uscarea în decurs de 1 minut, senzorul **TIME/TEMP(B2)** va clipi din nou pe ecran. Pentru a începe uscarea după un interval de 1 minut, atingeți de două ori la rând senzorul **TIME/TEMP(B2)** și apoi începeți uscarea atingând senzorul **START/STOP(B1)**.

Procesul de uscare este indicat prin iluminarea continuă a tuturor senzorilor și prin afișarea alternativă a timpului și a temperaturii setate la intervale de 10 secunde.

Puteți încheia prematur procesul de uscare atingând senzorul **START/STOP(B1)**, care va clipi. Ventilatorul va continua să funcționeze timp de 10 secunde după oprirea uscătorului, apoi uscătorul se va opri din uscare.

Uscarea este oprită automat după ce a trecut timpul setat. "END" apare pe afișaj, senzorul **START/STOP(B1)** clipește și uscătorul emite 5 semnale sonore.

### Setați temperatura și timpul de uscare în timpul procesului de uscare:

De asemenea, puteți regla temperatura și timpul de uscare în timpul procesului de uscare.

1. Atingeți senzorul **TIME/TEMP(B2)**. Valoarea temperaturii va clipi pe afișaj.
2. Pentru a scădea valoarea în intervalul 35-75 °C, atingeți senzorul "-" (**B4**) sau creșteți-o atingând senzorul "+" (**B5**) în pași de 5 °C. Ținând senzorii apăsat, valoarea temperaturii se va modifica mai repede.
3. Dacă atingeți din nou senzorul **TIME/TEMP(B2)**, valoarea timpului va clipi pe afișaj.
4. Pentru a micșora valoarea sa în intervalul de la 30 de minute la 24 de ore, atingeți senzorul "-" (**B4**) sau creșteți-o atingând senzorul "+" (**B5**) în trepte de 30 de minute. Ținând apăsat senzorii, valoarea timpului se va modifica mai repede.

#### AVERTISMENT:

- Nu supraîncărcați plăcile de uscare. Dacă observați că acestea se îndoaie sub greutatea ingredientelor, întindeți ingredientele pe mai multe farfurii și uscați-le pe mai multe farfurii. În caz contrar, plăcile de uscare pot fi deteriorate ireversibil.
- **Scoateți plăcile de uscare din uscător purtând mănuși de bucătărie rezistente la căldură, deoarece acestea se pot încălzi foarte tare.**
- **Nu folosiți niciodată hârtie de copt, folie alimentară sau folie de aluminiu în uscător.**

#### Prezentare generală a temperaturilor și timpilor de uscare pentru materiile prime selectate:

Materie primă	timp de uscare	temperatură
Ananas	10am-6pm	60 °C
Banane	6am-1pm	60 °C
Fructe de pădure (zmeură, mure, afine etc.)	10-15 ore	60 °C
Ierburi	2-8 pm	45 °C
Date	11am-7pm	60 °C
Smochine	22-30 ore	60 °C
Ciuperci	4-7 ore	50 °C
Vin de struguri	22-30 ore	60 °C
Mere	7am-3pm	60 °C
Căpșuni	7am-3pm	60 °C
Maso	4-12 ore	70 °C
Caisă	20-28 ore	60 °C
Portocale	4-7 pm	60 °C
Roșii	5-9 ore	50 °C
Pește	5-14 ore	70 °C
Prune	22-30 ore	55 °C
Cireșe	1-9 pm	60 °C

Un tabel pentru a înregistra ingredientele, temperaturile și timpii:

Materie primă	timp de uscare	temperatură

## CURĂȚARE ȘI ÎNTREȚINERE

### Avertisment:

**Nu scufundați niciodată uscătorul în apă, nu-l curățați sub jet de apă curentă și nu-l puneți niciodată în mașina de spălat vase.**

- Utilizați o cârpă moale umezită cu apă caldă pentru a curăța exteriorul uscătorului. Nu utilizați detergenți, diluanți sau solvenți puternici, altfel suprafața uscătorului poate fi deteriorată.
- Întotdeauna opriți uscătorul, scoateți-l din priză și lăsați-l să se răcească timp de cel puțin 30 de minute înainte de orice curățare.
- Uscătorul cu cablu de alimentare, inserțiile de uscare din plastic **A8** și tava de picurare din plastic **A4** nu pot fi spălate în mașina de spălat vase.
- Tăvile de uscare din oțel inoxidabil **A7** pot fi spălate în mașina de spălat vase.



**Eliminarea:** Dacă prospectul de informare, ambalajul sau eticheta produsului conține un simbol de coș de gunoi barat, înseamnă că în Uniunea Europeană toate produsele electrice și electronice, bateriile și acumulatorii marcate în acest fel trebuie să fie plasate în containere de deșeuri separate la sfârșitul duratei lor de viață. Nu aruncați aceste produse în deșeurile municipale nesortate.

# CE DECLARAȚIE DE CONFORMITATE

Abacus Electric, s.r.o. declară prin prezenta că produsul SALENTE QuickDry îndeplinește cerințele standardelor și reglementărilor aplicabile acestui tip de echipament. Textul integral al Declarației de conformitate poate fi consultat la adresa <http://ftp.salente.cz/ce>.

## Importator / Producător

Abacus Electric, s.r.o.

Planá 2, 370 01, Republica Cehă

Email: [helpdesk@salente.eu](mailto:helpdesk@salente.eu)



Made in P.R.C.

Copyright © Abacus Electric, s.r.o., [www.salente.eu](http://www.salente.eu)

Toate drepturile rezervate.

Designul și aspectul se pot modifica fără notificare prealabilă.

## Inhaltsübersicht

EINFÜHRUNG .....	59
DIE AKTUELLESTE VERSION DES BENUTZERHANDBUCHS.....	59
SICHERHEITSWARNUNGEN UND -ANWEISUNGEN.....	59
VERPACKUNGSIHALT .....	63
SPEZIFIKATIONEN.....	63
LÄRM.....	63
BESCHREIBUNG DER EINZELTEILE .....	64
VOR DER ERSTEN BENUTZUNG .....	65
SERVICE .....	65
REINIGUNG UND WARTUNG.....	68

- **Bevor Sie dieses Produkt in Betrieb nehmen, lesen Sie bitte die gesamte Gebrauchsanweisung sorgfältig bis zum Ende durch, auch wenn Sie mit der Verwendung eines ähnlichen Produkts bereits vertraut sind.**
- Bewahren Sie dieses Benutzerhandbuch zum späteren Nachschlagen auf - es ist ein wesentlicher Bestandteil des Produkts und kann wichtige Hinweise zur Inbetriebnahme, Bedienung und Pflege des Produkts enthalten.
- Stellen Sie sicher, dass auch andere Personen, die dieses Produkt benutzen, diese Bedienungsanleitung lesen.
- Wenn Sie dieses Produkt an andere weitergeben, verschenken oder verkaufen, geben Sie ihnen bitte diese Gebrauchsanweisung zusammen mit dem Produkt und erinnern Sie sie daran, sie zu lesen.
- Während der Garantiezeit empfehlen wir Ihnen, die Originalverpackung des Produkts aufzubewahren - so wird das Produkt beim Transport bestmöglich geschützt.

### DIE AKTUELLESTE VERSION DES BENUTZERHANDBUCHS

Aufgrund der ständigen Produktinnovationen und Gesetzesänderungen bei Salente finden Sie die aktuellste Version dieser Gebrauchsanweisung immer auf der Website [www.salente.eu](http://www.salente.eu) oder indem Sie einfach den unten abgebildeten QR-Code mit Ihrem Mobiltelefon scannen:



### SICHERHEITSWARNUNGEN UND -ANWEISUNGEN

- Verwenden Sie das Gerät nur wie in dieser Bedienungsanleitung beschrieben.
- Dieses Gerät kann von Kindern ab 8 Jahren und von Personen mit verringerten physischen, sensorischen oder mentalen Fähigkeiten oder Mangel an Erfahrung und Wissen benutzt werden, vorausgesetzt, sie werden beaufsichtigt oder sind in die sichere Benutzung des Gerätes eingewiesen worden und verstehen die möglichen Gefahren.
- Packen Sie das Gerät vorsichtig aus und achten Sie darauf, dass Sie das Verpackungsmaterial nicht wegwerfen, bevor Sie alle Bestandteile des Produkts gefunden haben.
- Entfernen Sie vor dem ersten Gebrauch alle Verpackungs- und Marketingmaterialien vom Produkt.
- Wenn das Gerät in der Nähe von Kindern verwendet werden soll, ist besondere Vorsicht geboten. Stellen Sie das Gerät immer außerhalb der Reichweite von

Kindern auf. Kinder sollten beaufsichtigt werden, um sicherzustellen, dass sie nicht mit dem Produkt spielen.

- Das Gerät darf nicht als Spielzeug verwendet werden.
- Stellen Sie das Gerät immer auf einer ebenen, harten, trockenen und stabilen Fläche auf.
- Stellen Sie das Gerät niemals auf schräge Flächen.
- Das Gerät ist für die Verwendung in Wohnungen, Büros und ähnlichen Räumen bestimmt. Verwenden Sie es nicht für kommerzielle, medizinische oder andere Zwecke.
- Das Gerät ist nicht für den Dauerbetrieb ausgelegt.
- Das Gerät ist für den Gebrauch in Innenräumen konzipiert, verwenden Sie es nicht im Freien.
- Verwenden Sie niemals Zubehör, das nicht mit diesem Produkt geliefert wurde oder für dieses Produkt bestimmt ist.
- Vergewissern Sie sich vor jeder Verwendung, dass das ausgewählte Zubehör nicht beschädigt ist. Verwenden Sie das Gerät niemals mit beschädigtem Zubehör.
- Reparieren Sie das Gerät niemals selbst und nehmen Sie keine Einstellungen am Gerät vor! Überlassen Sie alle Reparaturen und Einstellungen an diesem Produkt einem professionellen Unternehmen/Service. Bei Eingriffen in das Produkt während der Garantiezeit besteht die Gefahr, dass Sie die Garantieansprüche verlieren.
- Schütteln Sie das Produkt nicht und achten Sie darauf, dass es nicht auf den Boden fällt.
- Benutzen Sie das Gerät niemals, wenn es nicht richtig funktioniert, wenn es auf den Boden gefallen und beschädigt ist oder wenn es ins Wasser gefallen ist. Lassen Sie es in diesem Fall von einem professionellen Unternehmen/Service reparieren.
- Verwenden und lagern Sie das Gerät nicht in der Nähe von explosiven Gasen, entflammaren, brennbaren und flüchtigen Stoffen (Lösungsmittel, Lacke, Klebstoffe usw.).
- Setzen Sie das Gerät nicht extremen Temperaturen, direkter Sonneneinstrahlung, übermäßiger Feuchtigkeit (z. B. Badezimmer, Sauna, Schwimmbad usw.) oder übermäßig staubiger Umgebung aus.
- Stellen Sie das Gerät nicht in der Nähe von Heizungen, offenen Flammen oder anderen Geräten oder Anlagen auf, die Wärmequellen darstellen.
- Benutzen Sie das Gerät nicht in der Nähe eines starken elektromagnetischen Feldes (z.B. Mikrowellenherd).

- Stellen Sie das Gerät oder sein Zubehör nicht auf oder in der Nähe eines Elektro- oder Gasherdes oder auf die Kante eines Tisches oder einer Küchenarbeitsplatte.
- Verwenden Sie das Gerät nicht für andere Zwecke als die, für die es bestimmt ist.
- Spritzen oder spülen Sie das Gerät nicht mit Wasser oder anderen Flüssigkeiten ab, und tauchen Sie es nicht in Wasser oder andere Flüssigkeiten, auch nicht teilweise.
- Sollte das Gerät ins Wasser fallen, verwenden Sie es auf keinen Fall und geben Sie es zur Überprüfung an eine autorisierte Kundendienststelle.
- Der Hersteller haftet nicht für Schäden, die durch unsachgemäßen Gebrauch des Geräts und seines Zubehörs entstehen.
- Benutzen Sie das Gerät nicht zur Aufbewahrung von Gegenständen und stellen Sie sicher, dass keine anderen Gegenstände auf dem Gerät abgestellt werden, wenn Sie es aufbewahren.
- Halten Sie das Gerät sauber. Befolgen Sie bei der Reinigung die Anweisungen im Kapitel Reinigung und Wartung.
- Die Reinigung und Wartung durch den Benutzer darf nicht von Kindern durchgeführt werden, es sei denn, sie sind mindestens 8 Jahre alt und werden beaufsichtigt. Kinder unter 8 Jahren sollten sich von dem Produkt fernhalten.
- Verwenden Sie dieses Gerät nicht mit einem Programmierer, einer Zeitschaltuhr, einer Fernbedienung oder einem anderen Gerät, das das Gerät automatisch einschalten würde.
- Reinigen Sie die Oberflächen des Geräts, die mit Lebensmitteln in Berührung kommen, immer gemäß den Anweisungen in dieser Gebrauchsanweisung.
- Bevor Sie das Gerät an eine Steckdose anschließen, vergewissern Sie sich, dass die auf dem Typenschild des Geräts angegebene Spannung mit der Spannung Ihrer Steckdose übereinstimmt.
- Wickeln Sie das Netzkabel vollständig ab, bevor Sie das Gerät benutzen.
- Schließen Sie das Gerät nur dann an die Netzsteckdose an, wenn es ordnungsgemäß montiert ist.
- Wickeln Sie das Netzkabel nicht um das Gerät.
- Schließen Sie das Netzkabel des Geräts nicht mit nassen Händen an die Steckdose an und ziehen Sie es nicht ab.
- Achten Sie darauf, dass die Gabelung des Netzkabels nicht mit Feuchtigkeit, Wasser oder anderen Flüssigkeiten in Berührung kommt. Sollte dies dennoch der Fall sein, trocknen Sie die Gabel sorgfältig ab, bevor Sie sie wieder verwenden.

- Trennen Sie das Gerät nicht durch Ziehen am Netzkabel von der Steckdose. Das Netzkabel oder die Steckdose könnten beschädigt werden. Ziehen Sie das Netzkabel aus der Steckdose, indem Sie am Stecker ziehen.
- Stellen Sie keine schweren Gegenstände auf das Netzkabel. Achten Sie darauf, dass das Netzkabel nicht über die Tischkante hängt oder mit heißen Oberflächen oder scharfen Gegenständen in Berührung kommt.
- Reinigen Sie das Netzkabel immer nur mit einem trockenen Tuch, waschen Sie es niemals mit Wasser aus.
- Schalten Sie das Gerät immer aus und ziehen Sie den Netzstecker, wenn es nicht benutzt wird, wenn es unbeaufsichtigt bleibt und bevor Sie es reinigen, warten oder lagern.
- Halten Sie das Versorgungskabel trocken.
- Schließen Sie das Gerät nur an eine ordnungsgemäß geerdete Steckdose an.
- Schließen Sie das Gerät nicht an ein Verlängerungskabel an.
- Wenn das Versorgungskabel beschädigt ist, lassen Sie es von einer qualifizierten Kundendienststelle austauschen, um eine gefährliche Situation zu vermeiden. Es ist verboten, das Gerät mit einem beschädigten Netzkabel zu benutzen.



**WARNUNG:** Dieses Gerät ist nicht für die Steuerung durch ein Programmiergerät, einen externen Timer, eine Steckdose oder eine Fernbedienung vorgesehen.

- Während des Betriebs muss an allen Seiten des Geräts ein Freiraum von mindestens 15 cm gelassen werden, um eine ausreichende Luftzirkulation zu gewährleisten.
- Decken Sie die Lüftungsöffnungen des Geräts nicht ab.
- Stecken Sie keine Gegenstände durch die Lüftungsöffnungen des Geräts. Dies könnte einen Kurzschluss, einen Brand oder eine Beschädigung des Geräts verursachen.

## VERPACKUNGSIHALT

- Trockner
- Edelstahlplatten (10 Stück)
- Kunststoffeinsätze für Teller (10 Stück)
- Kunststoff-Tropfschale (1 Stück)
- Betriebsanleitung (EN/DE/CZ/SK/HU/RO/IT/SLO)

## SPEZIFIKATIONEN

- Nennleistungsaufnahme: 900-1100 W
- Nennspannung: 220-240 V
- Nennfrequenz: 50/60 Hz
- Lärm: 52 dB(A)
- Stromverbrauch im Standby-Modus: 0,8 W
- Zeit, nach der das Gerät in den Standby-Modus wechselt: etwa 1 Minute
- Länge des Versorgungskabels: 1 m
- Abmessungen (B × H × H): 43 × 53,2 × 41,5 cm
- Gewicht: 17,2 kg

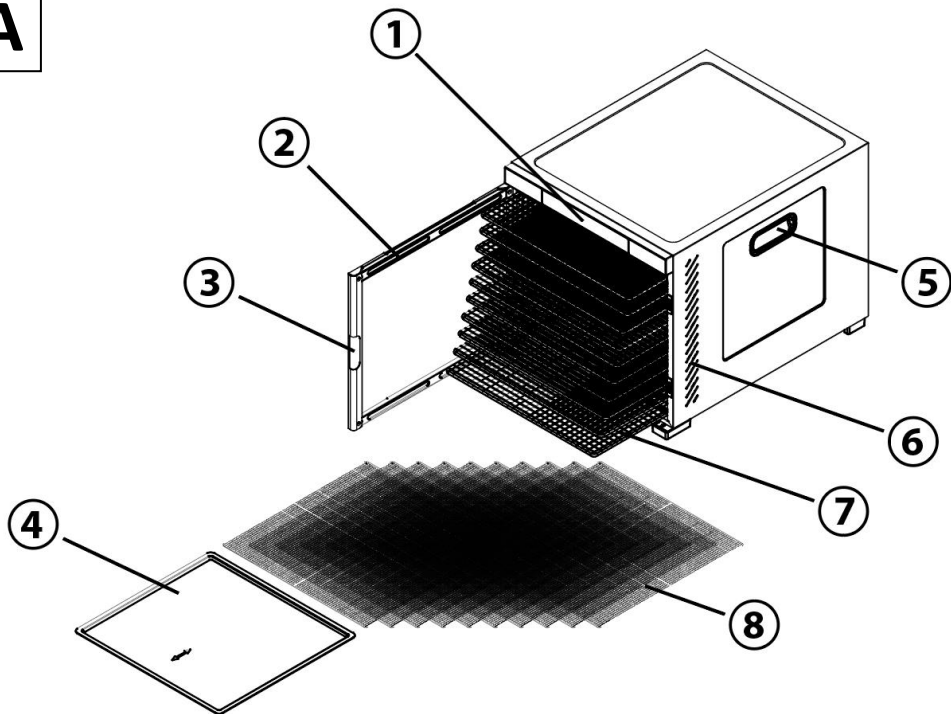
## LÄRM

Der angegebene Geräuschemissionswert dieses Geräts beträgt 52 dB(A), das ist der Schallleistungspegel A bezogen auf eine Bezugsschallleistung von 1 pW.

## GRAD DES SCHUTZES GEGEN ELEKTRISCHEN SCHLAG:

Klasse I - Der Schutz gegen elektrischen Schlag wird durch die Basisisolierung und durch den Anschluss der unbelebten Teile des Geräts an den Netzschutzleiter gewährleistet.

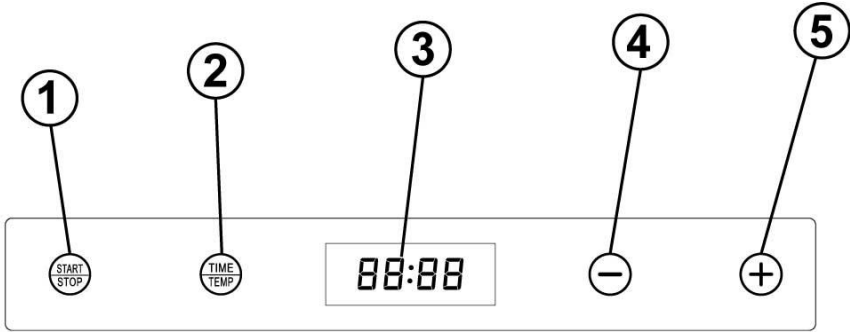
**A**



- 1) Touch-Bedienfeld mit Display
- 2) Glastür
- 3) Handgriff zum Öffnen der Tür
- 4) Kunststoff-Auffangschale

- 5) Seitlicher Tragegriff
- 6) Belüftungslöcher
- 7) Trockenplatten aus rostfreiem Stahl
- 8) Kunststoff-Trockeneinsätze mit feinem Netz

# B



- 1) Berührungssensor zum Starten/Stoppen der Trocknung
- 2) Berührungssensor zur Auswahl der Temperatur- oder Zeiteinstellung
- 3) Digitale Anzeige

- 4) Berühren Sie den Sensor, um die Temperatur oder den Zeitwert zu reduzieren.
- 5) Berühren Sie den Sensor, um die Temperatur oder den Zeitwert zu erhöhen.

## VOR DER ERSTEN BENUTZUNG

- 1) Überprüfen Sie das Produkt auf Schutzaufkleber, Folien oder andere Materialien, die nur für den Transport zum Kunden bestimmt sind, um das Gerät vor Kratzern oder anderen Schäden zu schützen. Entfernen Sie diese vor der Verwendung.
- 2) Vergewissern Sie sich vor dem Anschluss an das Stromnetz durch eine Sichtprüfung, dass das Gerät unversehrt ist und keine Transportschäden aufweist.
- 3) Vor dem ersten Gebrauch alle **A7** Edelstahl-Trockenschalen, **A8** Kunststoff-Trockenschalen und **A4** Kunststoff-Tropfschale gründlich mit warmem Wasser und einem neutralen Geschirrspülmittel waschen, dann mit klarem Wasser abspülen und frei trocknen lassen oder mit einem Küchentuch abwischen.

## SERVICE

1. Legen Sie die zu trocknenden Rohstoffe auf die Trockenbleche aus Edelstahl **A7**. Wenn feinere oder klebrige Rohstoffe getrocknet werden müssen, legen Sie feinmaschige Kunststoff-Trockeneinsätze **A8** auf die Edelstahlplatten **A7**. Wenn Sie Zutaten trocknen wollen, die viel Saft enthalten, stellen Sie eine **A4-Auffangschale** auf den Boden des Trockners.
2. Stecken Sie den Stecker des Netzkabels in eine Steckdose.
3. Es ertönt ein kurzer Piepton und auf dem Display leuchtet "**8888**" auf.

4. Nach 5 Sekunden schaltet der Trockner in den Standby-Modus, auf dem Display leuchtet "0000" und der Berührungssensor **START/STOP(B2)** blinkt.
5. Berühren Sie den **TIME/TEMP-Sensor(B2)**. Die werkseitig voreingestellte Temperatur von 70 °C blinkt auf dem Display.
6. Sie können den Wert durch Berühren des "-"-Sensors(**B4**) verringern oder durch Berühren des "+"-Sensors(**B5**) in 5 °C-Schritten erhöhen. Wenn Sie die Sensoren festhalten, ändert sich der Temperaturwert schneller.
7. Die Anzeige schaltet dann automatisch auf die werkseitig voreingestellte Zeitanzeige von 10 Stunden um und wechselt in 10-Sekunden-Intervallen zwischen dem Temperatursollwert aus dem vorherigen Schritt und dem 10-Stunden-Zeitwert.
8. Um den Zeitwert zu ändern, berühren Sie den **TIME/TEMP-Sensor(B2)** zweimal hintereinander. Das Display zeigt den Zeitwert von 10 Stunden an.
9. Verringern Sie den Wert durch Berühren des "-"-Sensors(**B4**) oder erhöhen Sie ihn durch Berühren des "+"-Sensors(**B5**) in 30-Minuten-Schritten. Wenn Sie die Sensoren gedrückt halten, ändert sich der Zeitwert schneller.
10. Der **START/STOP-Sensor(B1)** blinkt dann und der Trockner ist bereit, mit dem Trocknen zu beginnen.
11. Starten Sie die Trocknung durch Berühren des **START/STOP-Sensors(B1)**.
12. Wenn Sie nicht innerhalb von 1 Minute mit dem Trocknen beginnen, blinkt der Sensor **TIME/TEMP(B2)** erneut auf dem Display. Um die Trocknung nach einem Intervall von 1 Minute zu starten, berühren Sie zweimal hintereinander den Sensor **TIME/TEMP(B2)** und starten dann die Trocknung durch Berühren des Sensors **START/STOP(B1)**.

Der Trocknungsvorgang wird durch das kontinuierliche Aufleuchten aller Sensoren und die abwechselnde Anzeige der eingestellten Zeit und Temperatur im Abstand von 10 Sekunden angezeigt.

Sie können den Trocknungsvorgang vorzeitig beenden, indem Sie den Sensor **START/STOP(B1)** berühren, der dann blinkt. Das Gebläse läuft nach dem Ausschalten des Trockners noch 10 Sekunden lang weiter, dann hört der Trockner auf zu trocknen.

Die Trocknung wird nach Ablauf der eingestellten Zeit automatisch beendet. Auf dem Display erscheint "END", der **START/STOP-Sensor(B1)** blinkt und der Trockner piept 5 Mal.

### Stellen Sie die Temperatur und die Trocknungszeit während des Trocknungsvorgangs ein:

Sie können die Temperatur und die Trocknungszeit auch während des Trocknungsvorgangs einstellen.

1. Berühren Sie den **TIME/TEMP-Sensor(B2)**. Der Temperaturwert blinkt auf dem Display.
2. Um den Wert im Bereich von 35-75 °C zu verringern, berühren Sie den "-"-Fühler(**B4**) oder erhöhen Sie ihn durch Berühren des "+"-Fühlers(**B5**) in 5 °C-Schritten. Wenn Sie die Sensoren festhalten, ändert sich der Temperaturwert schneller.
3. Durch erneutes Berühren des **TIME/TEMP-Sensors(B2)** blinkt der Zeitwert auf dem Display.
4. Um den Wert im Bereich von 30 Minuten bis 24 Stunden zu verringern, berühren Sie den "-"-Sensor(**B4**) oder erhöhen Sie ihn durch Berühren des "+"-Sensors(**B5**) in 30-Minuten-Schritten. Wenn Sie die Sensoren gedrückt halten, ändert sich der Zeitwert schneller.

### WARNUNG:

- Überlasten Sie die Trockenplatten nicht. Wenn Sie feststellen, dass sie sich unter dem Gewicht der Zutaten durchbiegen, verteilen Sie die Zutaten auf mehr Platten und trocknen Sie sie auf mehr Platten. Andernfalls können die Trockenplatten irreversibel beschädigt werden.
- **Nehmen Sie die Trockenplatten mit hitzebeständigen Küchenhandschuhen aus dem Trockner, sie können sehr heiß werden.**
- **Verwenden Sie niemals Backpapier, Lebensmittelfolie oder Folie im Trockner.**

### Übersicht der Trocknungstemperaturen und -zeiten für ausgewählte Rohstoffe:

Rohmaterial	Trockenzeit	Temperatur
Ananas	10-18 Uhr	60 °C
Bananen	6-13 Uhr	60 °C
Beeren (Himbeeren, Brombeeren, Heidelbeeren, usw.)	10-15 Stunden	60 °C
Kräuter	14-20 Uhr	45 °C
Datle	11-7 Uhr	60 °C



Verdüner oder Lösungsmittel, da sonst die Oberfläche des Trockners beschädigt werden kann.

- Schalten Sie den Trockner immer aus, ziehen Sie den Stecker aus der Steckdose und lassen Sie ihn mindestens 30 Minuten abkühlen, bevor Sie ihn reinigen.
- Der Trockner mit Netzkabel, die Kunststoff-Trockeneinsätze **A8** und die Kunststoff-Tropfschale **A4** sind nicht spülmaschinenfest.
- Die **A7-Trockenbleche** aus Edelstahl sind spülmaschinenfest.



■ **Beseitigung:** Wenn die Packungsbeilage, die Verpackung oder das Produktetikett ein durchgestrichenes Mülltonnensymbol enthält, bedeutet dies, dass in der Europäischen Union alle auf diese Weise gekennzeichneten elektrischen und elektronischen Produkte, Batterien und Akkus am Ende ihrer Lebensdauer in getrennte Abfallbehälter gegeben werden müssen. Diese Produkte dürfen nicht im unsortierten Siedlungsabfall entsorgt werden.

## CE KONFORMITÄTSERKLÄRUNG

Abacus Electric, s.r.o. erklärt hiermit, dass das Produkt SALENTE QuickDry den Anforderungen der für diese Art von Geräten geltenden Normen und Vorschriften entspricht. Den vollständigen Text der Konformitätserklärung finden Sie unter <http://ftp.salente.cz/ce>.

### Importeur / Hersteller

Abacus Electric, s.r.o.

Planá 2, 370 01, Tschechische Republik

Email: [helpdesk@salente.eu](mailto:helpdesk@salente.eu)



Made in P.R.C.

Copyright © Abacus Electric, s.r.o., [www.salente.eu](http://www.salente.eu)

Alle Rechte vorbehalten.

Design und Aussehen können ohne vorherige Ankündigung geändert werden.

## Indice dei contenuti

INTRODUZIONE .....	71
LA VERSIONE PIÙ AGGIORNATA DEL MANUALE D'USO.....	71
AVVERTENZE E ISTRUZIONI DI SICUREZZA.....	71
CONTENUTO DELL'IMBALLAGGIO.....	74
SPECIFICHE .....	74
RUMORE.....	74
DESCRIZIONE DELLE SINGOLE PARTI.....	75
PRIMA DEL PRIMO UTILIZZO .....	76
SERVIZIO.....	76
PULIZIA E MANUTENZIONE.....	79

- **Prima di mettere in funzione il prodotto, leggere attentamente l'intero manuale d'uso fino alla fine, anche se si ha familiarità con l'uso di un prodotto simile in passato.**
- Conservare il presente manuale d'uso per future consultazioni: è parte integrante del prodotto e può contenere importanti istruzioni per la messa in funzione, il funzionamento e la cura del prodotto.
- Assicurarci che le persone che utilizzeranno il prodotto leggano il presente manuale d'uso.
- Se regalate, donate o vendete questo prodotto ad altri, consegnate loro questo manuale d'uso insieme al prodotto e ricordate loro di leggerlo.
- Durante il periodo di garanzia, si consiglia di conservare l'imballaggio originale del prodotto: in questo modo il prodotto sarà protetto al meglio in caso di trasporto.

### LA VERSIONE PIÙ AGGIORNATA DEL MANUALE D'USO

A causa delle continue innovazioni dei prodotti Salente e dei cambiamenti legislativi, è sempre possibile trovare la versione più aggiornata del presente manuale d'uso sul sito web [www.salente.eu](http://www.salente.eu) o semplicemente scansionando il codice QR riportato di seguito con il proprio telefono cellulare:



### AVVERTENZE E ISTRUZIONI DI SICUREZZA

- Utilizzare l'apparecchio solo come descritto in questo manuale d'uso.
- Questo apparecchio può essere utilizzato da bambini di età pari o superiore a 8 anni e da persone con ridotte capacità fisiche, sensoriali o mentali o con scarsa esperienza e conoscenza, a condizione che siano sorvegliati o che siano stati istruiti sull'uso sicuro dell'apparecchio e che ne comprendano i potenziali pericoli.
- Disimballare l'apparecchio con cura, facendo attenzione a non gettare via il materiale di imballaggio prima di aver trovato tutti i componenti del prodotto.
- Rimuovere tutti gli imballaggi e i materiali di marketing dal prodotto prima del primo utilizzo.
- Se l'apparecchio deve essere utilizzato in presenza di bambini, prestare particolare attenzione. Posizionare sempre l'apparecchio fuori dalla loro portata. I bambini devono essere sorvegliati per evitare che giochino con il prodotto.
- Non permettere che l'apparecchio venga utilizzato come giocattolo.

- Installare sempre l'apparecchio in un luogo piano, duro, asciutto e stabile.
- Non collocare mai l'apparecchio su superfici inclinate.
- L'apparecchio è progettato per l'uso in abitazioni, uffici e ambienti simili. Non utilizzarlo per scopi commerciali, medici o di altro tipo.
- L'apparecchio non è progettato per il funzionamento continuo.
- L'apparecchio è progettato per l'uso in interni, non utilizzarlo all'aperto.
- Non utilizzare mai accessori non forniti o non destinati a questo prodotto.
- Prima di ogni utilizzo, accertarsi che l'accessorio selezionato non sia danneggiato. Non utilizzare mai l'apparecchio con accessori danneggiati.
- Non riparare mai l'apparecchio da soli e non effettuare alcuna regolazione! Affidare tutte le riparazioni e le regolazioni di questo prodotto a un'azienda/servizio professionale. La manomissione del prodotto durante il periodo di validità della garanzia comporta il rischio di perdere i benefici della stessa.
- Non scuotere il prodotto e assicurarsi che non cada a terra.
- Non utilizzare mai l'apparecchio se non funziona correttamente, se è caduto a terra e si è danneggiato o se è caduto in acqua. In questo caso, è bene che la riparazione venga effettuata da un'azienda/servizio professionale.
- Utilizzare e conservare l'apparecchio lontano da gas esplosivi, sostanze infiammabili, combustibili e volatili (solventi, vernici, adesivi, ecc.).
- Non esporre l'apparecchio a temperature estreme, alla luce diretta del sole, a un'umidità eccessiva (ad es. bagno, sauna, piscina, ecc.) e non collocarlo in ambienti eccessivamente polverosi.
- Non collocare l'apparecchio vicino a stufe, fiamme libere o altri apparecchi o attrezzature che sono fonti di calore.
- Non utilizzare l'apparecchio nel raggio d'azione di un forte campo elettromagnetico (ad es. forno a microonde).
- Non collocare l'apparecchio o i suoi accessori sopra o vicino a un fornello elettrico o a gas o sul bordo di un tavolo o di un piano di lavoro della cucina.
- Non utilizzare l'apparecchio per scopi diversi da quelli per cui è stato concepito.
- Non spruzzare o sciacquare l'apparecchio con acqua o altri liquidi, né immergerlo in acqua o altri liquidi, anche solo parzialmente.
- Se l'apparecchio cade in acqua, non utilizzarlo in nessun caso e consegnarlo a un centro di assistenza autorizzato per un controllo.
- Il produttore non è responsabile per eventuali danni causati da un uso improprio dell'apparecchio e dei suoi accessori.
- Non utilizzare l'apparecchio per riporre oggetti e assicurarsi che non vi siano altri oggetti sull'apparecchio quando lo si ripone.
- Mantenere l'apparecchio pulito. Per la pulizia, seguire le istruzioni riportate nel capitolo Pulizia e manutenzione.

- La pulizia e la manutenzione da parte dell'utente non devono essere eseguite da bambini, a meno che non abbiano almeno 8 anni e non siano sorvegliati. I bambini di età inferiore agli 8 anni devono stare lontani dal prodotto.
- Non utilizzare questo apparecchio con un programmatore, un timer, un sistema di controllo a distanza o qualsiasi altro componente che accenda automaticamente l'apparecchio.
- Pulire sempre le superfici del prodotto che entrano in contatto con gli alimenti o i prodotti alimentari seguendo le istruzioni contenute in questo manuale d'uso.
- Prima di collegare il prodotto a una presa di corrente, accertarsi che il voltaggio indicato sulla targhetta del prodotto corrisponda a quello della presa di corrente.
- Svolgere completamente il cavo di alimentazione prima di utilizzare il prodotto.
- Non collegare l'apparecchio alla presa di corrente se non è stato montato correttamente.
- Non avvolgere il cavo di alimentazione intorno al prodotto.
- Non collegare o scollegare il cavo di alimentazione del prodotto dalla presa elettrica con le mani bagnate.
- Assicursi che la forcella del cavo di alimentazione non entri in contatto con umidità, acqua o altri liquidi. Se ciò dovesse ancora accadere, asciugare accuratamente la forchetta prima di utilizzarla nuovamente.
- Non scollegare l'apparecchio dalla presa di corrente tirando il cavo di alimentazione. Si potrebbero verificare danni al cavo di alimentazione o alla presa elettrica. Scollegare il cavo di alimentazione dalla presa di corrente tirando la spina.
- Non collocare oggetti pesanti sul cavo di alimentazione. Assicursi che il cavo di alimentazione non penda oltre il bordo del tavolo e non tocchi superfici calde o oggetti appuntiti.
- Pulire sempre il cavo di alimentazione solo con un panno asciutto, non lavarlo mai con acqua.
- Spegner e scollegare sempre l'apparecchio quando non viene utilizzato, quando viene lasciato incustodito e prima di effettuare operazioni di pulizia, manutenzione o stoccaggio.
- Mantenere il cavo di alimentazione asciutto.
- Collegare l'apparecchio solo a una presa correttamente collegata a terra.
- Non collegare l'apparecchio a una prolunga.
- Se il cavo di alimentazione è danneggiato, farlo sostituire da un centro di assistenza qualificato per evitare situazioni pericolose. È vietato utilizzare l'apparecchio con un cavo di alimentazione danneggiato.



**ATTENZIONE:** Questo apparecchio non è destinato a essere controllato da un programmatore, da un timer esterno, da una presa a distanza o da un telecomando.

- Durante il funzionamento, è necessario lasciare uno spazio libero di almeno 15 cm su tutti i lati del prodotto per garantire una sufficiente circolazione dell'aria.
- Non coprire le aperture di ventilazione del prodotto.
- Non spingere alcun oggetto attraverso i fori di ventilazione del prodotto. Ciò potrebbe causare un cortocircuito elettrico, un incendio o danni all'apparecchio.

## CONTENUTO DELL'IMBALLAGGIO

- Asciugatrice
- Piastre in acciaio inox (10 pezzi)
- Inserti in plastica per piatti (10 pezzi)
- Vassoio di raccolta in plastica (1 pezzo)
- Istruzioni per l'uso (EN/DE/CZ/SK/HU/RO/IT/SLO)

## SPECIFICHE

- Potenza nominale in ingresso: 900-1100 W
- Tensione nominale: 220-240 V
- Frequenza nominale: 50/60 Hz
- Rumore: 52 dB(A)
- Consumo energetico in modalità standby: 0,8 W
- Tempo dopo il quale l'apparecchio passa alla modalità standby: circa 1 minuto
- Lunghezza del cavo di alimentazione: 1 m
- Dimensioni (l × h × p): 43 × 53,2 × 41,5 cm
- Peso: 17,2 kg

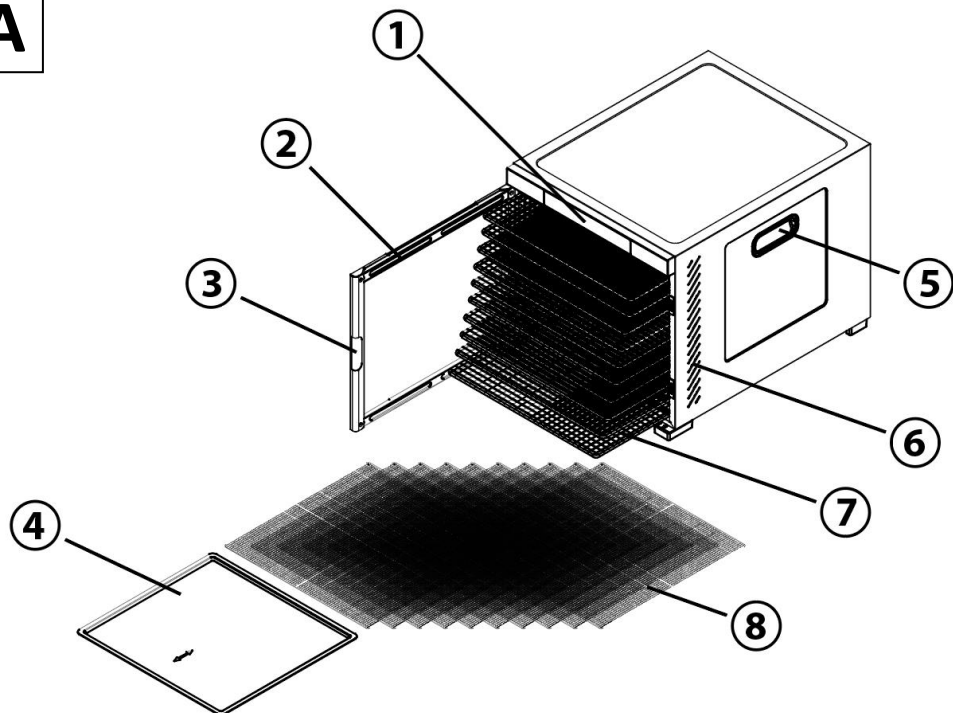
## RUMORE

Il valore di emissione sonora dichiarato di questo apparecchio è di 52 dB(A), ovvero il livello di potenza sonora A rispetto a una potenza sonora di riferimento di 1 pW.

## GRADO DI PROTEZIONE CONTRO LE SCOSSE ELETTRICHE:

Classe I - La protezione contro le scosse elettriche è garantita da un isolamento di base e dal collegamento delle parti inanimate dell'apparecchio al conduttore di protezione della rete.

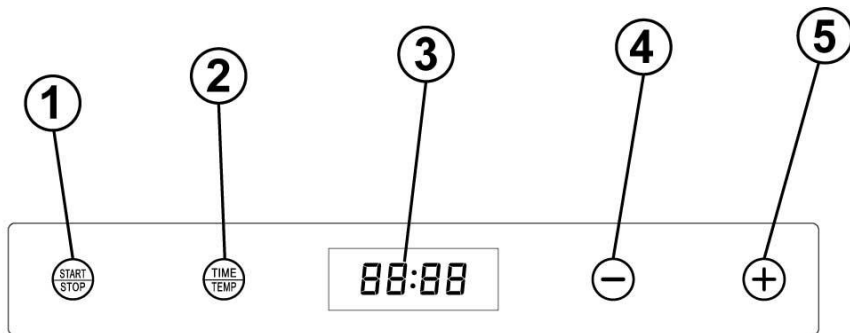
**A**



- 1) Pannello di controllo a sfioramento con display
- 2) Porta in vetro
- 3) Maniglia per l'apertura della porta
- 4) Vassoio di raccolta in plastica

- 5) Maniglia di trasporto laterale
- 6) Fori di ventilazione
- 7) Piastre di essiccazione in acciaio inox
- 8) Inserti di essiccazione in plastica a maglia fine

## B



- 1) Toccare il sensore per avviare/arrestare l'asciugatura
- 2) Sfioccare il sensore per selezionare l'impostazione della temperatura o dell'ora
- 3) Display digitale

- 4) Toccare il sensore per ridurre il valore della temperatura o del tempo
- 5) Toccare il sensore per aumentare il valore della temperatura o del tempo

## PRIMA DEL PRIMO UTILIZZO

- 1) Controllare che il prodotto non presenti adesivi, pellicole o altri materiali protettivi destinati esclusivamente al trasporto al cliente per proteggere l'apparecchio da graffi o altri danni. Rimuoverli prima dell'uso.
- 2) Prima di collegare l'apparecchio alla rete elettrica, accertarsi con un'ispezione visiva che l'apparecchio sia integro e non abbia subito danni durante il trasporto.
- 3) Prima del primo utilizzo, lavare accuratamente tutti i vassoi di asciugatura in acciaio inox **A7**, i vassoi di asciugatura in plastica **A8** e il vassoio di sgocciolamento in plastica **A4** con acqua calda e un detergente neutro per piatti, quindi risciacquare con acqua pulita e lasciare asciugare liberamente o asciugare con un panno da cucina.

## SERVIZIO

1. Posizionare le materie prime da essiccare sui vassoi di essiccazione in acciaio inox **A7**. Se è necessario essiccare materie prime più fini o appiccicose, posizionare gli inserti di essiccazione in plastica **A8** con maglia fine sulle piastre in acciaio inox **A7**. Se si devono essiccare ingredienti che contengono molto succo, posizionare un vassoio di raccolta **A4** sul fondo dell'essiccatore.
2. Inserire la spina del cavo di alimentazione in una presa elettrica.
3. Viene emesso un breve segnale acustico e sul display si accende "8888".

4. Dopo 5 secondi, l'asciugatrice entra in modalità standby e sul display si accende "0000" e il sensore a sfioramento **START/STOP(B2)** lampeggia.
5. Toccare il sensore **TEMPO/TEMP(B2)**. La temperatura preimpostata in fabbrica di 70 °C lampeggia sul display.
6. È possibile diminuire il valore toccando il sensore "-" (**B4**) o aumentarlo toccando il sensore "+" (**B5**) in passi da 5 °C. Tenendo premuti i sensori, il valore della temperatura cambia più rapidamente.
7. Il display passa quindi automaticamente alla visualizzazione dell'ora preimpostata in fabbrica di 10 ore e alterna il setpoint di temperatura del passaggio precedente con il valore orario di 10 ore a intervalli di 10 secondi.
8. Per modificare il valore orario, toccare due volte di seguito il sensore **TEMPO/TEMP(B2)**. Il display visualizza il valore temporale di 10 ore.
9. Diminuire il valore toccando il sensore "-" (**B4**) o aumentarlo toccando il sensore "+" (**B5**) con incrementi di 30 minuti. Tenendo premuti i sensori, il valore del tempo cambia più rapidamente.
10. Il sensore **START/STOP(B1)** lampeggia e l'asciugatrice è pronta per iniziare l'asciugatura.
11. Avviare l'asciugatura toccando il sensore **START/STOP(B1)**.
12. Se non si avvia l'asciugatura entro 1 minuto, il sensore **TEMPO/TEMP(B2)** lampeggia nuovamente sul display. Per avviare l'asciugatura dopo un intervallo di 1 minuto, toccare due volte di seguito il sensore **TIME/TEMP(B2)** e poi avviare l'asciugatura toccando il sensore **START/STOP(B1)**.

Il processo di asciugatura è segnalato dall'illuminazione continua di tutti i sensori e dalla visualizzazione alternata dell'ora e della temperatura impostate a intervalli di 10 secondi.

È possibile interrompere anticipatamente il processo di asciugatura toccando il sensore **START/STOP(B1)**, che lampeggia. La ventola continuerà a funzionare per 10 secondi dopo lo spegnimento dell'asciugatrice, quindi l'asciugatrice smetterà di asciugare.

L'asciugatura si interrompe automaticamente allo scadere del tempo impostato. Sul display appare "END", il sensore **START/STOP(B1)** lampeggia e l'asciugatrice emette 5 segnali acustici.

## Impostare la temperatura e il tempo di asciugatura durante il processo di asciugatura:

È inoltre possibile regolare la temperatura e il tempo di asciugatura durante il processo di asciugatura.

1. Toccare il sensore **TEMPO/TEMP(B2)**. Il valore della temperatura lampeggia sul display.
2. Per diminuire il valore nell'intervallo 35-75 °C, toccare il sensore "-"(**B4**) o aumentarlo toccando il sensore "+"(**B5**) in passi da 5 °C. Tenendo premuti i sensori, il valore della temperatura cambia più rapidamente.
3. Toccando nuovamente il sensore **TEMPO/TEMP(B2)**, il valore del tempo lampeggerà sul display.
4. Per diminuire il valore nell'intervallo da 30 minuti a 24 ore, toccare il sensore "-"(**B4**) o aumentarlo toccando il sensore "+"(**B5**) con incrementi di 30 minuti. Tenendo premuti i sensori, il valore del tempo cambia più rapidamente.

## ATTENZIONE:

- Non sovraccaricare le piastre di asciugatura. Se si nota che si piegano sotto il peso degli ingredienti, distribuire gli ingredienti su più piatti e farli asciugare su più piatti. In caso contrario, le piastre di essiccazione potrebbero subire danni irreversibili.
- **Estrarre le piastre di asciugatura dall'asciugatrice indossando guanti da cucina resistenti al calore, perché possono diventare molto calde.**
- **Non utilizzare mai carta da forno, pellicola per alimenti o fogli di alluminio nell'asciugatrice.**

## Panoramica delle temperature e dei tempi di essiccazione per materie prime selezionate:

Materia prima	tempo di asciugatura	temperatura
Ananas	10.00-18.00	60 °C
Banane	6.00-13.00	60 °C
Frutti di bosco (lamponi, more, mirtilli, ecc.)	10-15 ore	60 °C
Erbe	14.00-20.00	45 °C
Date	11.00-19.00	60 °C
Fichi	22-30 ore	60 °C
Funghi	4-7 ore	50 °C
Vino d'uva	22-30 ore	60 °C
Mele	7.00-15.00	60 °C



- L'asciugatrice con il cavo di alimentazione, gli inserti di asciugatura in plastica **A8** e il vassoio di raccolta in plastica **A4** non sono lavabili in lavastoviglie.
- I vassoi di asciugatura in acciaio inox **A7** sono lavabili in lavastoviglie.



■ **Smaltimento:** Se il foglio informativo, l'imballaggio o l'etichetta del prodotto contengono il simbolo del bidone barrato, significa che nell'Unione Europea tutti i prodotti elettrici ed elettronici, le pile e gli accumulatori contrassegnati in questo modo devono essere collocati in contenitori per rifiuti differenziati alla fine del loro ciclo di vita. Non smaltire questi prodotti nei rifiuti urbani non differenziati.

## CE DICHIARAZIONE DI CONFORMITÀ

Abacus Electric, s.r.o. dichiara che il prodotto SALENTE QuickDry soddisfa i requisiti delle norme e dei regolamenti applicabili a questo tipo di apparecchiature. Il testo completo della Dichiarazione di conformità è disponibile all'indirizzo <http://ftp.salente.cz/ce>.

### Importatore / Produttore

Abacus Electric, s.r.o.  
Planá 2, 370 01, Repubblica Ceca  
Email: [helpdesk@salente.eu](mailto:helpdesk@salente.eu)



Made in P.R.C.

Copyright © Abacus Electric, s.r.o., [www.salente.eu](http://www.salente.eu)

Tutti i diritti riservati.

Il design e l'aspetto sono soggetti a modifiche senza preavviso.

## Kazalo vsebine

UVOD .....	82
NAJNOVEJŠO RAZLIČICO UPORABNIŠKEGA PRIROČNIKA. ....	82
VARNOSTNA OPOZORILA IN NAVODILA .....	82
VSEBINA EMBALAŽE .....	85
SPECIFIKACIJE .....	85
ŠUM.....	85
OPIS POSAMEZNIH DELOV .....	86
PRED PRVO UPORABO .....	87
STORITEV.....	87
ČIŠČENJE IN VZDRŽEVANJE .....	90

- **Preden začnete uporabljati ta izdelek, natančno preberite celoten uporabniški priročnik do konca, tudi če ste v preteklosti že uporabljali podoben izdelek.**
- Ta uporabniški priročnik shranite za poznejšo uporabo - je sestavni del izdelka in lahko vsebuje pomembna navodila za zagon, delovanje in nego izdelka.
- Poskrbite, da bodo drugi uporabniki, ki bodo uporabljali ta izdelek, prebrali ta uporabniški priročnik.
- Če ta izdelek podarite, podarite ali prodate drugim, jim skupaj z njim izročite ta uporabniški priročnik in jih opozorite, naj ga preberejo.
- Priporočamo, da v garancijskem obdobju shranite originalno embalažo izdelka - tako bo izdelek pri prevozu najboljše zaščiten.

### NAJNOVEJŠO RAZLIČICO UPORABNIŠKEGA PRIROČNIKA.

Zaradi nenehnih inovacij izdelkov Salente in sprememb zakonodaje lahko vedno najdete najnovejšo različico tega uporabniškega priročnika na spletnem mestu [www.salente.eu](http://www.salente.eu) ali tako, da z mobilnim telefonom preprosto skenirate spodaj prikazano kodo QR:



### VARNOSTNA OPOZORILA IN NAVODILA

- Napravo uporabljajte samo tako, kot je opisano v tem priročniku.
- To napravo lahko uporabljajo otroci, stari 8 let in več, ter osebe z zmanjšanimi fizičnimi, senzoričnimi ali duševnimi sposobnostmi ali osebe s pomanjkanjem izkušenj in znanja, če so pod nadzorom ali so bile poučene o varni uporabi naprave in razumejo morebitne nevarnosti.
- Napravo skrbno razpakirajte in pazite, da ne zavržete embalažnega materiala, dokler ne najdete vseh sestavnih delov izdelka.
- Pred prvo uporabo z izdelka odstranite vso embalažo in tržno gradivo.
- Če napravo uporabljate v bližini otrok, bodite še posebej previdni. Napravo vedno postavite izven njihovega dosega. Otroke je treba nadzorovati, da se ne igrajo z izdelkom.
- Naprave ne smete uporabljati kot igračo.
- Napravo vedno namestite na raven, trd, suh in stabilen prostor.
- Naprave nikoli ne postavljajte na nagnjene površine.
- Naprava je zasnovana za uporabo v domovih, pisarnah in podobnih prostorih. Ne uporabljajte ga v komercialne, medicinske ali druge namene.
- Naprava ni zasnovana za neprekinjeno delovanje.

- Naprava je namenjena za uporabo v zaprtih prostorih, ne uporabljajte je na prostem.
- Nikoli ne uporabljajte dodatkov, ki niso priloženi temu izdelku ali zanj niso namenjeni.
- Pred vsako uporabo se prepričajte, da izbrana dodatna oprema ni poškodovana. Naprave nikoli ne uporabljajte s poškodovanimi dodatki.
- Naprave nikoli ne popravljajte sami in je ne nastavljajte! Vsa popravila in prilagoditve tega izdelka zaupajte strokovnemu podjetju/servisu. Če v času veljavnosti garancije posegate v izdelek, tvegate izgubo garancijskih ugodnosti.
- Izdelka ne tresite in pazite, da ne pade na tla.
- Naprave nikoli ne uporabljajte, če ne deluje pravilno, če je padla na tla in se poškodovala ali če je padla v vodo. V tem primeru ga dajte popraviti strokovnemu podjetju/storitvi.
- Napravo uporabljajte in shranjujte stran od eksplozivnih plinov, vnetljivih, gorljivih in hlapljivih snovi (topila, laki, lepila itd.).
- Naprave ne izpostavljajte ekstremnim temperaturam, neposredni sončni svetlobi, prekomerni vlažnosti (npr. kopalnica, savna, bazen itd.) in je ne postavljajte v preveč prašna okolja.
- Naprave ne postavljajte v bližino grelnikov, odprtega ognja ali drugih naprav ali opreme, ki so vir toplote.
- Naprave ne uporabljajte v območju močnega elektromagnetnega polja (npr. mikrovalovna pečica).
- Naprave ali njene dodatne opreme ne postavljajte na električni ali plinski štedilnik ali v njegovo bližino, na rob mize ali kuhinjske delovne plošče.
- Naprave ne uporabljajte za druge namene, kot je namenjena.
- Naprave ne pršite ali spirajte z vodo ali drugo tekočino, niti je ne potaplajte v vodo ali drugo tekočino, četudi le delno.
- Če aparat pade v vodo, ga v nobenem primeru ne uporabljajte in ga predajte v pregled pooblaščenemu servisnemu centru.
- Proizvajalec ne odgovarja za škodo, ki bi nastala zaradi nepravilne uporabe aparata in njegove dodatne opreme.
- Naprave ne uporabljajte za shranjevanje predmetov in poskrbite, da med shranjevanjem na napravo ne boste postavili drugih predmetov.
- Napravo vzdržujte čisto. Pri čiščenju upoštevajte navodila v poglavju Čiščenje in vzdrževanje.
- Čiščenje in vzdrževanje s strani uporabnika ne smejo opravljati otroci, razen če so stari vsaj 8 let in pod nadzorom. Otroci, mlajši od 8 let, ne smejo uporabljati izdelka.

- Naprave ne uporabljajte s programatorjem, časovnikom, sistemom daljinskega upravljanja ali katero koli drugo komponento, ki bi samodejno vklopila napravo.
- Površine izdelka, ki pridejo v stik s hrano ali živili, vedno očistite v skladu z navodili v tem uporabniškem priročniku.
- Pred priključitvijo izdelka na električno vtičnico se prepričajte, da se napetost na tablici z nazivom izdelka ujema z napetostjo v vaši električni vtičnici.
- Pred uporabo izdelka popolnoma odvijte napajalni kabel.
- Naprave ne priključite v električno vtičnico, če ni pravilno sestavljena.
- Napajalnega kabla ne ovijte okoli izdelka.
- Napajalnega kabla izdelka ne priključujte ali izključujte iz električne vtičnice z mokrimi rokami.
- Prepričajte se, da vilica napajalnega kabla ne pride v stik z vlago, vodo ali drugimi tekočinami. Če se to še vedno dogaja, vilice pred ponovno uporabo skrbno osušite.
- Naprave ne odklopite iz vtičnice z vlečenjem napajalnega kabla. Lahko pride do poškodbe napajalnega kabla ali električne vtičnice. Napajalni kabel izklopite iz vtičnice tako, da izvlečete vtič.
- Na napajalni kabel ne postavljajte težkih predmetov. Prepričajte se, da napajalni kabel ne visi čez rob mize ali se dotika vročih površin ali ostrih predmetov.
- Napajalni kabel vedno čistite samo s suho krpo, nikoli ga ne umivajte z vodo.
- Vedno izklopite in izključite napravo iz električnega omrežja, kadar je ne uporabljate, kadar jo pustite brez nadzora ter pred čiščenjem, vzdrževanjem ali skladiščenjem.
- Napajalni kabel naj bo suh.
- Napravo priključite le na pravilno ozemljeno vtičnico.
- Naprave ne priključite na podaljšek.
- Če je napajalni kabel poškodovan, ga dajte zamenjati v usposobljenem servisnem centru, da se izognete nevarni situaciji. Napravo je prepovedano uporabljati s poškodovanim napajalnim kablom.



**OPOZORILO:** Ta aparat ni namenjen upravljanju s programatorjem, zunanjim časovnikom, daljinsko vtičnico ali daljinskim upravljalnikom.

- Med delovanjem mora biti na vseh straneh izdelka vsaj 15 cm prostega prostora, da se zagotovi zadostno kroženje zraka.
- Ne zakrivajte prezračevalnih odprtih izdelka.
- Skozi prezračevalne odprtine izdelka ne potiskajte nobenih predmetov. To lahko povzroči električni kratek stik, požar ali poškodbe naprave.

## VSEBINA EMBALAŽE

- Sušilni stroj
- Plošče iz nerjavečega jekla (10 kosov)
- Plastični vložki za krožnike (10 kosov)
- Plastični pladenj za kapljanje (1 kos)
- Navodila za uporabo (EN/DE/CZ/SK/HU/RO/IT/SLO)

## SPECIFIKACIJE

- Nazivna vhodna moč: 900-1100 W
- Nazivna napetost: 220-240 V
- Nazivna frekvenca: 50/60 Hz
- Hrup: 52 dB(A)
- Poraba energije v stanju pripravljenosti: 0,8 W
- Čas, po katerem se naprava preklopi v stanje pripravljenosti: približno 1 minuta
- Dolžina napajalnega kabla: 1 m
- Dimenzije (š × v × h): 43 × 53,2 × 41,5 cm
- Teža: 17,2 kg

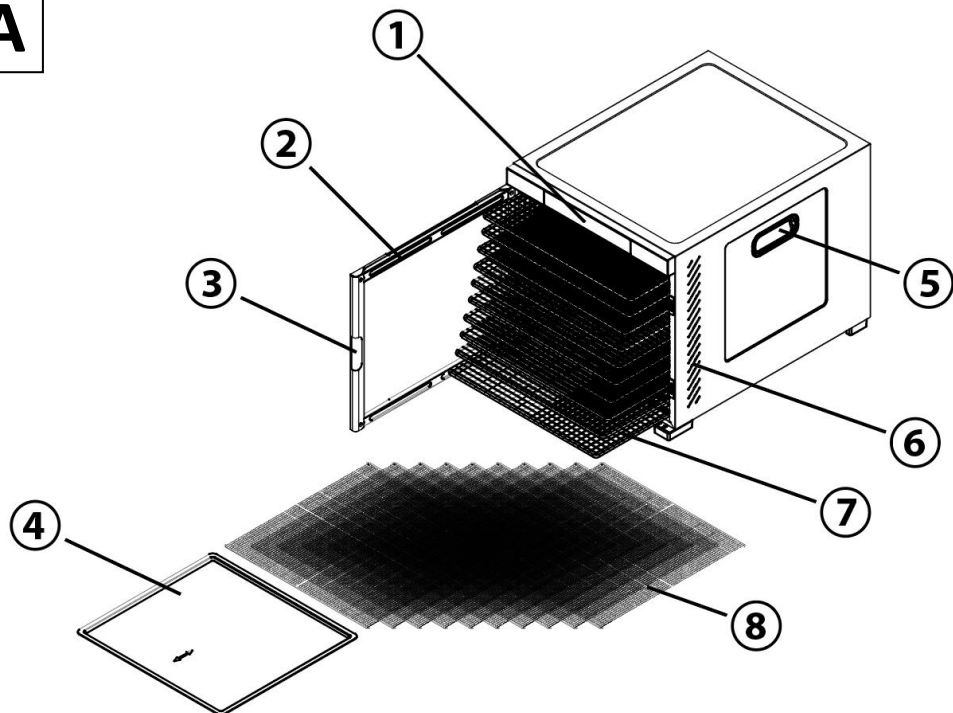
## ŠUM

Deklarirana vrednost emisije hrupa te naprave je 52 dB(A), kar je raven zvočne moči A glede na referenčno zvočno moč 1 pW.

## STOPNJA ZAŠČITE PRED ELEKTRIČNIM UDAROM:

Razred I - Zaščita pred električnim udarom je zagotovljena z osnovno izolacijo in priključitvijo neživih delov naprave na zaščitni vodnik omrežja.

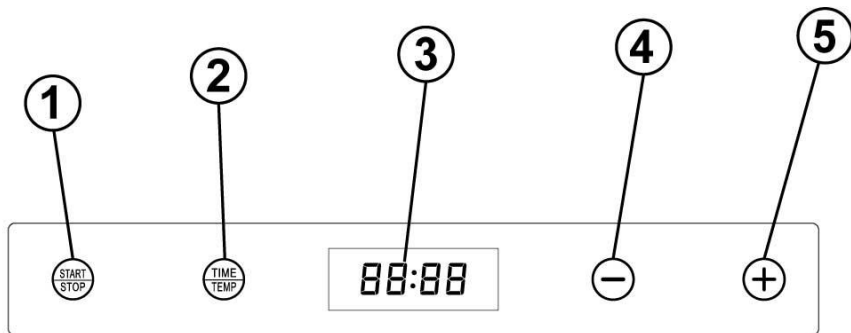
**A**



- 1) Nadzorna plošča na dotik z zaslonom
- 2) Steklena vrata
- 3) Ročica za odpiranje vrat
- 4) Plastični pladenj za kapljanje

- 5) Stranski ročaj za prenašanje
- 6) Prezračevalne odprtine
- 7) Plošče za sušenje iz nerjavečega jekla
- 8) Plastični sušilni vložki z drobno mrežo

# B



- 1) Senzor na dotik za začetek/zaustavitev sušenja
- 2) Senzor na dotik za izbiro temperature ali nastavitve časa
- 3) Digitalni zaslon

- 4) Dotaknite se senzorja, da zmanjšate temperaturo ali časovno vrednost
- 5) Dotaknite se senzorja, da povečate temperaturo ali časovno vrednost

## PRED PRVO UPORABO

- 1) Preverite, ali so na izdelku zaščitne nalepke, folije ali drugi materiali, ki so namenjeni samo za prevoz do kupca in ščitijo napravo pred praskami ali drugimi poškodbami. Pred uporabo jih odstranite.
- 2) Pred priključitvijo na električno omrežje se z vizualnim pregledom prepričajte, da je naprava nepoškodovana in da med prevozom ni prišlo do poškodb.
- 3) Pred prvo uporabo vse pladnje za sušenje iz nerjavnega jekla **A7**, plastične pladnje za sušenje **A8** in plastični pladenj za kapljanje **A4** temeljito operite s toplo vodo z nevtralnimi detergentom za pomivanje posode, nato sperite s čisto vodo in pustite, da se prosto posušijo, ali jih obrišite s kuhinjsko brisačo.

## STORITEV

1. Surovine za sušenje položite na pladnje za sušenje iz nerjavnega jekla **A7**. Če je treba sušiti drobnejše ali lepljive surovine, na plošče iz nerjavnega jekla **A7** namestite plastične sušilne vložke **A8** z drobno mrežo. Če boste sušili sestavine, ki vsebujejo veliko soka, na dno sušilnega stroja namestite pladenj za kapljanje **A4**.
2. Vtič napajalnega kabla vtaknite v električno vtičnico.
3. Zasliši se kratek zvočni signal in na zaslonu se prikaže "**8888**".
4. Po 5 sekundah sušilni stroj preide v stanje pripravljenosti, na zaslonu se prižge "**0000**", senzor na dotik **START/STOP (B2)** pa utripa.

5. Dotaknite se senzorja **TIME/TEMP(B2)**. Na zaslonu utripa tovarniško nastavljena temperatura 70 °C.
6. Vrednost lahko zmanjšate z dotikom tipala "-" (**B4**) ali povečate z dotikom tipala "+" (**B5**) v korakih po 5 °C. Če držite senzorje, se bo vrednost temperature spremenila hitreje.
7. Prikazovalnik bo nato samodejno preklopil na tovarniško nastavljen prikaz časa 10 ur in v 10-sekundnih intervalih izmenično prikazoval nastavljeno vrednost temperature iz prejšnjega koraka in 10-urno časovno vrednost.
8. Če želite spremeniti vrednost časa, se dvakrat zaporedoma dotaknite senzorja **TIME/TEMP(B2)**. Na zaslonu se prikaže časovna vrednost 10 ur.
9. Vrednost zmanjšajte z dotikom tipala "-" (**B4**) ali povečajte z dotikom tipala "+" (**B5**) v 30-minutnih korakih. Če držite senzorje, se bo časovna vrednost spremenila hitreje.
10. Senzor **START/STOP(B1)** začne utripati in sušilni stroj je pripravljen za začetek sušenja.
11. Sušenje začnite z dotikom senzorja **START/STOP(B1)**.
12. Če sušenja ne začnete v 1 minuti, bo na zaslonu znova utripalo tipalo **TIME/TEMP(B2)**. Če želite začeti sušenje po 1 minuti, se dvakrat zaporedoma dotaknite tipala **TIME/TEMP(B2)** in nato začnite sušenje z dotikom tipala **START/STOP(B1)**.

Postopek sušenja je prikazan z neprekinjeno osvetlitvijo vseh senzorjev in izmeničnim prikazom nastavljenega časa in temperature v 10-sekundnih intervalih.

Postopek sušenja lahko predčasno prekinete tako, da se dotaknete senzorja **START/STOP(B1)**, ki bo utripal. Ventilator bo deloval še 10 sekund po izklopu sušilnega stroja, nato bo sušilni stroj prenehal sušiti.

Sušenje se samodejno ustavi po preteku nastavljenega časa. Na zaslonu se prikaže "END", senzor **START/STOP(B1)** utripa, sušilni stroj pa petkrat piska.

### Med postopkom sušenja nastavite temperaturo in čas sušenja:

Med sušenjem lahko prilagodite tudi temperaturo in čas sušenja.

1. Dotaknite se senzorja **TIME/TEMP(B2)**. Vrednost temperature utripa na zaslonu.

2. Če želite zmanjšati vrednost v območju 35-75 °C, se dotaknite tipala "-"(B4), če pa jo želite povečati, se dotaknite tipala "+"(B5) v korakih po 5 °C. Če držite senzorje, se bo vrednost temperature spremenila hitreje.
3. Če se ponovno dotaknete senzorja **TIME/TEMP(B2)**, bo na zaslonu utripala časovna vrednost.
4. Če želite zmanjšati njegovo vrednost v razponu od 30 minut do 24 ur, se dotaknite tipala "-" (B4), če pa jo želite povečati, se dotaknite tipala "+"(B5) v 30-minutnih korakih. Če držite senzorje, se bo časovna vrednost spremenila hitreje.

#### OPOZORILO:

- Sušilnih plošč ne preobremenite. Če opazite, da se pod težo sestavin upogibajo, razporedite sestavine na več krožnikov in jih posušite na več krožnikih. V nasprotnem primeru se lahko sušilne plošče nepopravljivo poškodujejo.
- **Sušilne plošče vzemite iz sušilnika v toplotno odpornih kuhinjskih rokavicah, saj so lahko zelo vroče.**
- **V sušilniku nikoli ne uporabljajte papirja za peko, folije ali folije.**

#### Pregled temperatur in časov sušenja za izbrane surovine:

Surovine	čas sušenja	temperatura
Ananas	10:00-18:00	60 °C
Banane	od 6.00 do 13.00	60 °C
Jagodičevje (maline, robide, borovnice itd.)	10-15 ur	60 °C
Zelišča	14.00-20.00	45 °C
Datumi	11.00-19.00	60 °C
Fige	22-30 ur	60 °C
Gobe	4-7 ur	50 °C
Grozdno vino	22-30 ur	60 °C
Jabolka	7.00-15.00	60 °C
Jagode	7.00-15.00	60 °C
Maso	4-12 ur	70 °C
Marellice	20-28 ur	60 °C
Pomaranče	16.00-19.00	60 °C
Paradižnik	5-9 ur	50 °C
Ribe	5-14 ur	70 °C
Slive	22-30 ur	55 °C
Češnje	Od 13. do 21. ure	60 °C
Češnje	Od 13. do 21. ure	60 °C



# CE IZJAVA O SKLADNOSTI

Abacus Electric, s.r.o. izjavlja, da izdelek SALENTE QuickDry izpolnjuje zahteve standardov in predpisov, ki veljajo za to vrsto opreme. Celotno besedilo izjave o skladnosti je na voljo na spletni strani <http://ftp.salente.cz/ce>.

## Uvoznik / proizvajalec

Abacus Electric, s.r.o.

Planá 2, 370 01, Češka

Email: [helpdesk@salente.eu](mailto:helpdesk@salente.eu)



Izdelano v državi P.R.C.

Copyright © Abacus Electric, s.r.o., [www.salente.eu](http://www.salente.eu)

Vse pravice pridržane.

Zasnova in videz se lahko spremenita brez predhodnega obvestila.

