

MANUAL

Salente

MODEL

VERSION / DATE

MaxClean

I. / 6. 6. 2023



CZ

SK

EN

HU

RO

DE

IT

SI

Obsah / Content / Tartalom / Conținut / Inhaltsübersicht / Indice / Vsebine

Česky	4
Slovensky	13
English	22
Magyar	31
Română	40
Deutsch	49
Italiano	59
Slovenščina.....	68

CZ

SK

EN

HU

RO

DE

IT

SI

Obsah

ÚVOD	4
NEJAKTUÁLNĚJŠÍ VERZE UŽIVATELSKÉHO MANUÁLU	4
BEZPEČNOSTNÍ UPOZORNĚNÍ A POKYNY	4
HLUČNOST.....	6
OBSAH BALENÍ	6
SPECIFIKACE	6
POPIS JEDNOTLIVÝCH ČÁSTÍ	7
PŘED PRVNÍM POUŽITÍM	8
POSTUP PRO STAŽENÍ APLIKACE A SPÁROVÁNÍ.....	8
OVLÁDÁNÍ	9
POSTUP PŘI VÝMĚNĚ FILTRU	10

CZ

VÍTEJTE V RODINĚ VÝROBKŮ ZNAČKY SALENTE

- **Před uvedením tohoto výrobku do provozu si, prosím, pečlivě přečtete celý tento uživatelský manuál až do jeho konce, a to i v případě, že jste z minulosti již obeznámeni s používáním výrobku podobného typu.**
- Uschovejte tento uživatelský manuál pro případ další potřeby – je nedílnou součástí výrobku a může obsahovat důležité pokyny k uvedení výrobku do provozu, k jeho obsluze a péči o něj.
- Zajistěte, aby si i ostatní osoby, které budou tento výrobek používat, přečetly tento uživatelský manuál.
- Jestliže tento výrobek předáte, darujete nebo prodáte dalším osobám, předejte jim společně s tímto výrobkem i tento uživatelský manuál a upozorněte je na nutnost jeho přečtení.
- Po dobu záruky doporučujeme uschovat originální balení výrobku - výrobek tak bude chráněn nejlepším možným způsobem při případné přepravě.

NEJAKTUÁLNĚJŠÍ VERZE UŽIVATELSKÉHO MANUÁLU

Vzhledem k neustále probíhajícím inovacím výrobků značky Salente a změnám v legislativě najdete vždy nejaktuálnější verzi tohoto uživatelského manuálu na webových stránkách www.salente.eu nebo jednoduchým naskenováním níže zobrazeného QR kódu mobilním telefonem:



BEZPEČNOSTNÍ UPOZORNĚNÍ A POKYNY

- Výrobek používejte pouze tak, jak je uvedeno v tomto uživatelském manuálu.
- Tento výrobek mohou používat děti ve věku 8 let a starší a osoby se sníženými fyzickými, smyslovými nebo mentálními schopnostmi nebo nedostatkem zkušeností a znalostí, pokud jsou pod dozorem nebo byly poučeny o používání spotřebiče bezpečným způsobem a rozumí případným nebezpečím.
- Výrobek pečlivě vybalte a dejte pozor, abyste nevyhodili žádnou část obalového materiálu dříve, než najdete všechny součásti výrobku.
- Před prvním použitím odstraňte z výrobku všechny obaly a marketingové materiály.
- Pokud bude výrobek používán v blízkosti dětí, dbejte zvýšené opatrnosti. Výrobek vždy umísťujte mimo jejich dosah. Děti by měly být pod dozorem, aby bylo zajištěno, že si s výrobkem nebudou hrát.

- Nedovolte, aby byl výrobek používán jako hračka.
- Výrobek vždy instalujte na rovné, tvrdé, suché a stabilní místo.
- Výrobek nikdy nepokládejte na nakloněné plochy.
- Výrobek je určen pro použití v domácnostech, kancelářích a podobných prostorách. Nepoužívejte jej pro komerční, lékařské nebo jiné účely.
- Výrobek je určen pro použití v interiéru, nepoužívejte jej venku.
- Nikdy nepoužívejte příslušenství, které není s tímto výrobkem dodáváno nebo pro něj není určeno.
- Před každým použitím se přesvědčte, že zvolené příslušenství není poškozeno. Nikdy nepoužívejte výrobek s poškozeným příslušenstvím.
- V žádném případě neopravujte výrobek sami a neprovádějte na něm žádné úpravy! Veškeré opravy a seřízení tohoto výrobku svěřte odborné firmě/servisu. Zásahem do výrobku během platnosti záruky se vystavujete riziku ztráty záručních plnění.
- Výrobkem netřeste a dbejte, aby vám neupadl na zem.
- Nikdy výrobek nepoužívejte, pokud nepracuje správně, pokud upadl na zem a poškodil se nebo pokud spadl do vody. V takovém případě jej svěřte do opravy odborné firmě/servisu.
- Výrobek používejte a uchovávejte mimo dosah výbušných plynů, vznětlivých, hořlavých a těkavých látek (rozpouštědla, laky, lepidla atd.).
- Výrobek nevystavujte extrémním teplotám, přímému slunečnímu záření, nadměrné vlhkosti (např. koupelna, sauna, bazén atp.) a neumísťujte jej do nadměrně prašného prostředí.
- Výrobek neumísťujte do blízkostí topných těles, otevřeného ohně a jiných spotřebičů nebo zařízení, která jsou zdroji tepla.
- Výrobek nepoužívejte v dosahu silného elektromagnetického pole (např. mikrovlnná trouba).
- Výrobek ani jeho příslušenství nepokládejte na elektrický nebo plynový vaříč ani do jejich blízkosti, na okraj stolu nebo kuchyňské pracovní desky.
- Nepoužívejte výrobek k jiným účelům, než pro které je určen.
- Výrobek nepostříkujte ani neoplachujte vodou ani jinou tekutinou, neponořujte jej do vody ani jiné tekutiny, a to ani částečně.
- Pokud výrobek spadne do vody, v žádném případě jej nepoužívejte a předejte jej autorizovanému servisnímu středisku ke kontrole.
- Výrobce neodpovídá za škody způsobené nesprávným použitím spotřebiče a jeho příslušenství.
- Výrobek nepoužívejte k odkládání předmětů a při jeho skladování zajistěte, že na něm nebudou umístěné žádné další předměty.
- Výrobek udržujte v čistotě. Při čištění dbejte pokynů uvedených v kapitole Čištění a údržba.

- Čištění a údržbu prováděnou uživatelem nesmějí provádět děti, pokud nejsou starší 8 let a pod dozorem. Děti mladší 8 let se musí držet mimo dosah výrobku.

HLUČNOST

Deklarovaná hodnota emise hluku tohoto spotřebiče je 50 dB(A), což představuje hladinu A akustického výkonu vzhledem k referenčnímu akustickému výkonu 1 pW.

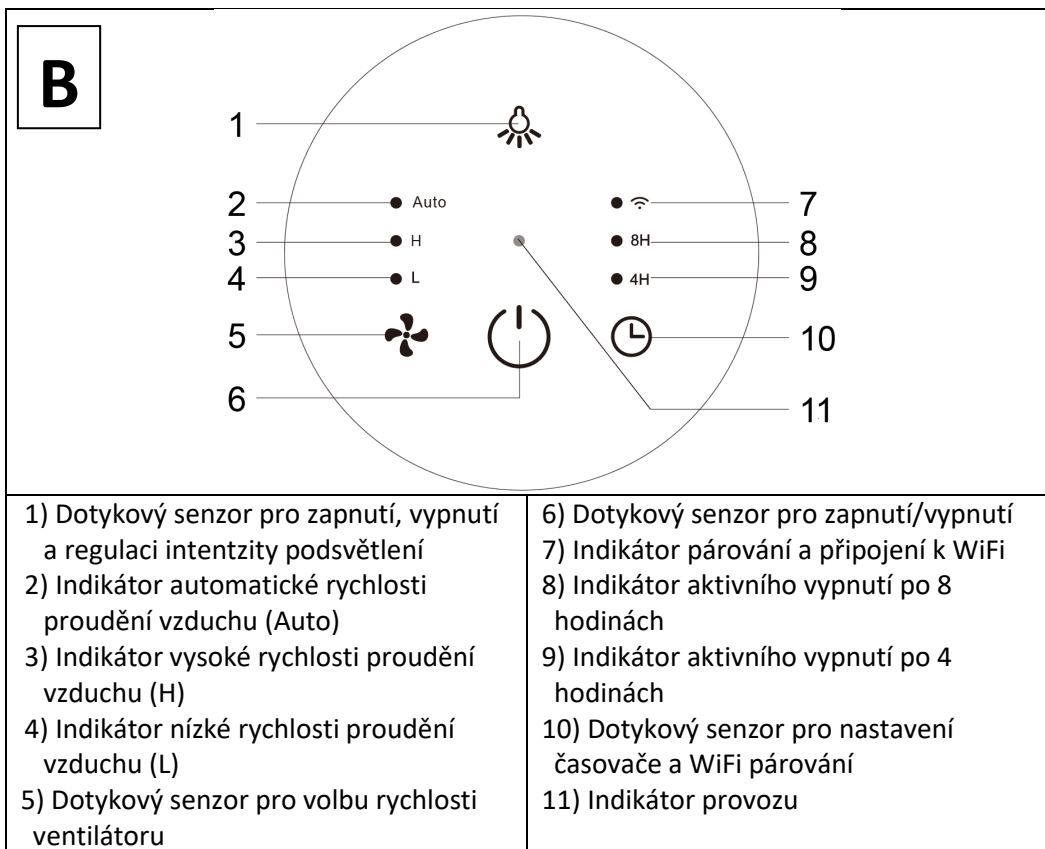
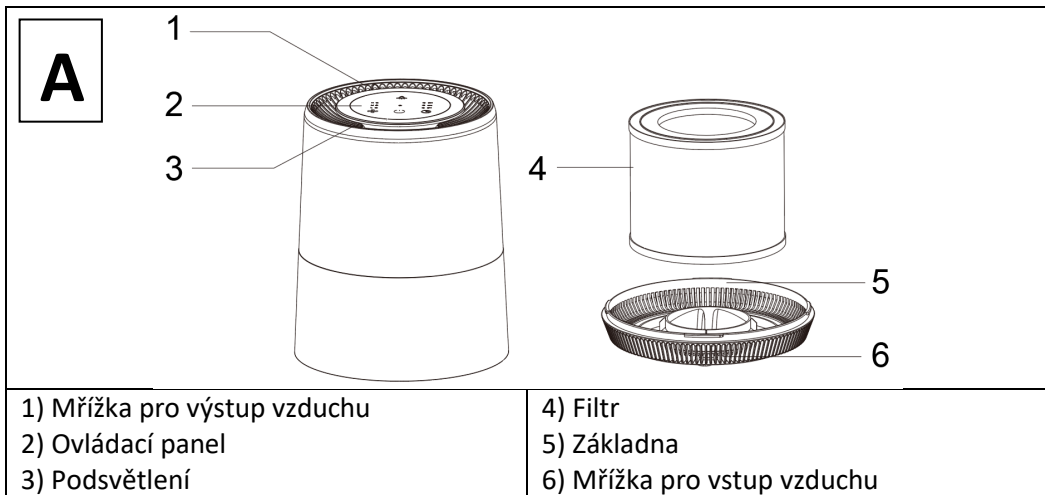
OBSAH BALENÍ

1. Čistička vzduchu
2. Filtr (z výroby již umístěn uvnitř čističky vzduchu)
3. Napájecí adaptér
4. Návod k obsluze

SPECIFIKACE

5. WiFi propojení do aplikace Tuya Smart Life
6. 3 vrstvý filtrační systém
 - Předfiltr
 - Filtr HEPA třídy H13 (účinnost filtrace 99,97%)
 - Aktivní uhlíkový filtr
7. Výkon 160 m³/hod.
8. Infračervený senzor pro kontrolu znečištění vzduchu
9. 3 rychlosti včetně automatické podle úrovně znečištění vzduchu
10. 2 intenzity barevného podsvícení s možností úplného vypnutí
11. Tichý a vysoce výkonný 170 mm ventilátor
12. 360° nasávání i výstup vzduchu pro max. výkon
13. Časovač 4 nebo 8 hodin
14. Vstupní hodnoty napájecího adaptéru: AC 100-240 V, 50/60 Hz
15. Výstupní hodnoty napájecího adaptéru: DC 24 V, 1,2 A
16. Příkon: 23 W
17. Rozměry (š × h × v): 226 × 226 × 303 mm
18. Hmotnost: 1,9 kg

POPIS JEDNOTLIVÝCH ČÁSTÍ



PŘED PRVNÍM POUŽITÍM

1) Zkontrolujte, zda nejsou na výrobku ochranné samolepky, fólie nebo jiné materiály určené pouze pro transport k zákazníkovi a chránící výrobek před jeho poškrábáním nebo jiným poškozením. Takové před použitím odstraňte.

2) Před připojením do elektrické sítě zajistěte vizuální kontrolou, že je výrobek neporušený a během přepravy nedošlo k žádnému poškození.

POSTUP PRO STAŽENÍ APLIKACE A SPÁROVÁNÍ

1. Čističku vzduchu připojte k elektrické síti pomocí dodávaného adaptéru s kabelem.
2. Mobilním telefonem naskenujte níže zobrazený QR kód a stáhněte si aplikaci Smart Life. Aplikaci můžete také vyhledat manuálně v App Store (Apple) nebo Google Play (Android) pod názvem „Smart Life“.



3. Otevřete aplikaci Smart Life a zaregistrujte se (v případě, že registraci ještě nemáte).
4. Mobilní telefon připojte k WiFi síti 2,4 GHz (tato čistička nepodporuje síť 5 GHz).
5. Zapněte čističku vzduchu (indikátor **B7** se rozblíká pomalu).
6. Podržte na cca 5 sekund ovládací senzor **B10** (indikátor **B7** se po chvíli rozblíká rychle).
7. Otevřete aplikaci Smart Life a poklepnutím na modré „+“ vpravo nahoře vyhledejte čističku vzduchu „Salente AirMax“ pomocí volby „Add Device“ v kategorii „Small Home Appliances“ a ikona „Air Purifier (WiFi)“.
8. Dále postupujte dle pokynů v aplikaci.

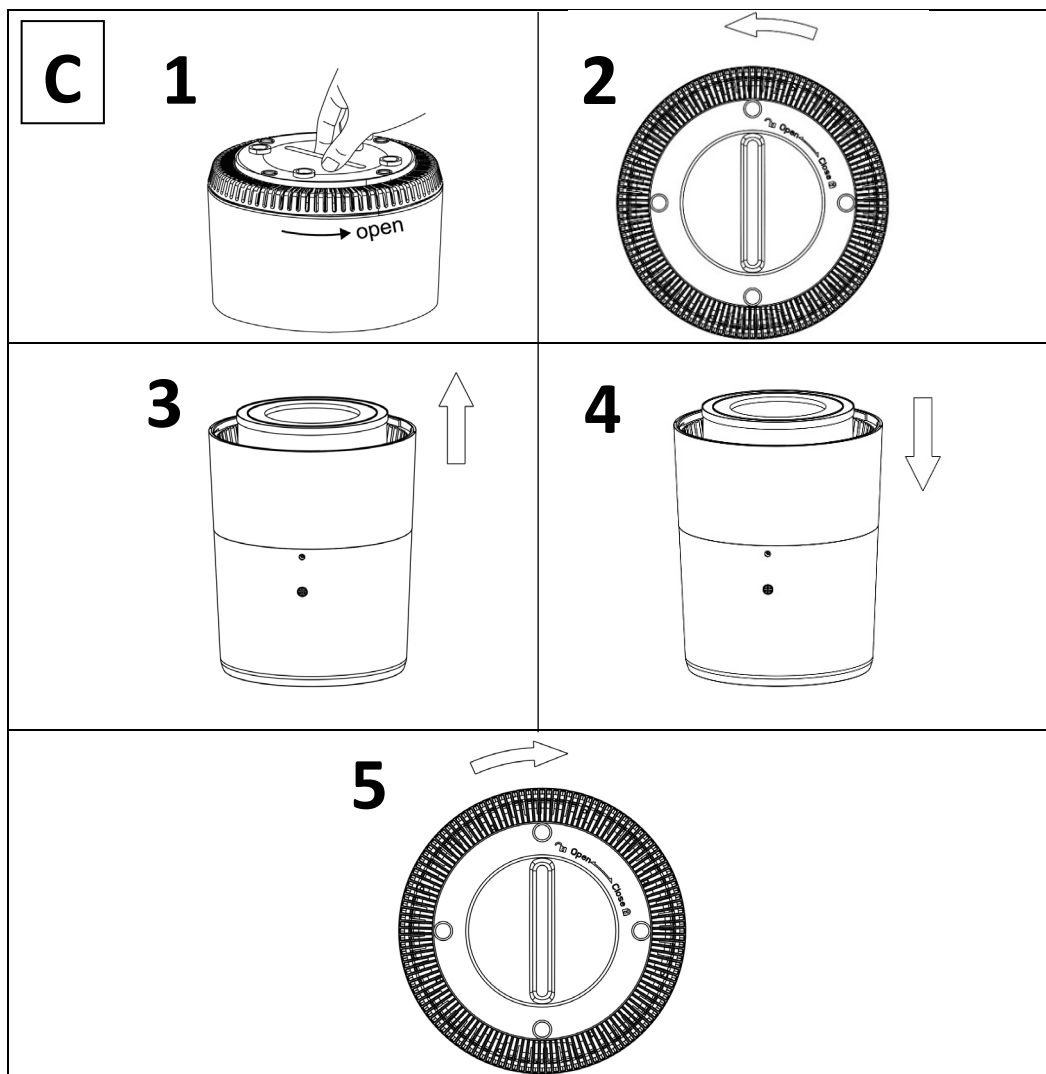


Čističku vzduchu lze mimo aplikaci plně ovládat také pomocí dotykových senzorů na ovládacím panelu.

- Čističku zapnete nebo vypnete dotykem na senzor pro zapnutí/vypnutí **B6**.
- Rychlost proudění vzduchu lze navolit dotykem na senzor **B5**. Postupně lze navolit:
 - L = nízká rychlost
 - H = vysoká rychlost
 - Auto = automatické přizpůsobení rychlosti proudění vzduchu v závislosti na znečištění
- Časovač lze nastavit dotykem na senzor **B10**. Postupně lze navolit:
 - 4H = čistička bude v provozu 4 hodiny a poté se automaticky vypne
 - 8H = čistička bude v provozu 8 hodin a poté se automaticky vypne
 - Úplné vypnutí časovače (čistička bude v provozu nepřetržitě)
- Podsvětlení lze vypnout nebo zapnout dotykem na senzor **B1**. Postupně lze navolit:
 - Nízká intenzita podsvětlení
 - Vysoká intenzita podsvětlení
 - Úplné vypnutí podsvětlení

POSTUP PŘI VÝMĚNĚ FILTRU

Čistička vzduchu Salente AirMax má nastavenou životnost filtru na 2200 provozních hodin. Po této době se červeně rozblíká kontrolka **B11** a filtr doporučujeme vyměnit za nový.



1. Otočte čističku vzhůru nohama a pootočte víkem filtru proti směru hodinových ručiček (viz obr. **C1** a **C2**).
2. Vyměňte filtr (viz obr. **C3**).
3. Do čističky vložte nový filtr (viz obr. **C4**).

4. Víko nasadte zpět a pootočte ve směru hodinových ručiček (viz obr. C5).
5. Podržte senzor **B6** po dobu cca. 5 sekund pro vypnutí/zapnutí. 2200 provozních hodin filtru bude resetováno a bude načteno dalších 2200 provozních hodin nového filtru. Kontrolka **B11** přestane blikat červeně.



— Likvidace: Pokud informační leták, obal nebo štítek výrobku obsahuje symbol přeškrtnuté popelnice, znamená to, že v Evropské unii musí být všechny takto označené elektrické a elektronické výrobky, baterie a akumulátory po skončení jejich životnosti umístěny do kontejnerů na tříděný odpad. Nevyhazujte tyto výrobky do netříděného komunálního odpadu.



PROHLÁŠENÍ O SHODĚ

Společnost Abacus Electric, s.r.o. tímto prohlašuje, že výrobek SALENTE MaxClean splňuje požadavky norem a předpisů platných pro daný typ zařízení. Úplné znění prohlášení o shodě naleznete na adrese <http://ftp.salente.cz/ce>.

Dovozce / Výrobce

Abacus Electric, s.r.o.
Planá 2, 370 01, Česká republika

Made in P.R.C.

Copyright © Abacus Electric, s.r.o.
www.salente.eu

Všechna práva vyhrazena.

Design a vzhled se mohou změnit bez předchozího upozornění.

Obsah

ÚVOD	13
NAJAKTUÁLNEJŠIU VERZIU POUŽÍVATEĽSKEJ PRÍRUČKY	13
BEZPEČNOSTNÉ UPOZORNENIA A POKYNY	13
HLUK.....	15
OBSAH BALENIA	15
ŠPECIFIKÁCIE	15
POPIS JEDNOTLIVÝCH ČASTÍ	16
PRED PRVÝM POUŽITÍM.....	17
POSTUP PREBERANIA APLIKÁCIE A PÁROVANIA.....	17
OVLADANIE	18
POSTUP VÝMENY FILTRA.....	19

SK

VITAJTE V RODINE SALENTE

- **Pred uvedením tohto výrobku do prevádzky si pozorne prečítajte celý návod na použitie až do konca, a to aj v prípade, že ste s používaním podobného typu výrobku oboznámení už v minulosti.**
- Tento návod na obsluhu si uschovajte pre budúce použitie - je neoddeliteľnou súčasťou výrobku a môže obsahovať dôležité pokyny na uvedenie do prevádzky, obsluhu a starostlivosť o výrobok.
- Uistite sa, že si tento návod na použitie prečítali aj ďalšie osoby, ktoré budú tento výrobok používať.
- Ak tento výrobok darujete, venujete alebo predávate iným osobám, dajte im spolu s týmto výrobkom aj tento návod na použitie a upozornite ich, aby si ho prečítali.
- Počas záručnej doby odporúčame uschovať originálny obal výrobku - tak bude výrobok pri preprave čo najlepšie chránený.

NAJAKTUÁLNEJŠIU VERZIU POUŽÍVATEĽSKEJ PRÍRUČKY

Vzhľadom na neustále inovácie produktov spoločnosti Salente a zmeny v legislatíve nájdete vždy najaktuálnejšiu verziu tejto používateľskej príručky na webovej stránke www.salente.eu alebo jednoduchým naskenovaním nižšie uvedeného QR kódu pomocou mobilného telefónu:



BEZPEČNOSTNÉ UPOZORNENIA A POKYNY

- Výrobok používajte len tak, ako je uvedené v tejto používateľskej príručke.
- Tento výrobok môžu používať deti vo veku 8 rokov a staršie a osoby so zníženými fyzickými, zmyslovými alebo mentálnymi schopnosťami alebo s nedostatkom skúseností znalostí, ak sú pod dohľadom alebo boli poučené bezpečnom používaní spotrebiča a rozumejú možným nebezpečenstvám.
- Výrobok opatrne rozbaľte a dávajte pozor, aby ste nevyhodili žiadnu časť obalového materiálu skôr, ako nájdete všetky súčasti výrobku.
- Pred prvým použitím odstráňte z výrobku všetky obaly a marketingové materiály.
- Ak sa výrobok bude používať v blízkosti detí, dbajte na zvýšenú opatrnosť. Vždy umiestnite výrobok mimo ich dosahu. Deti by mali byť pod dohľadom, aby sa s výrobkom nehrali.

- Nedovoľte, aby sa výrobok používal ako hračka.
- Výrobok vždy inštalujte na rovné, tvrdé, suché a stabilné miesto.
- Výrobok nikdy neumiestňujte na šikmé plochy.
- Výrobok je určený na použitie v domácnostiach, kanceláriách a podobných priestoroch. Nepoužívajte ho na komerčné, lekárske ani iné účely.
- Tento výrobok je určený na použitie v interiéri, nepoužívajte ho v exteriéri.
- Nikdy nepoužívajte príslušenstvo, ktoré sa nedodáva s týmto výrobkom alebo nie je preň určené.
- Pred každým použitím sa uistite, že vybrané príslušenstvo nie je poškodené. Výrobok nikdy nepoužívajte s poškodeným príslušenstvom.
- Nikdy výrobok sami neopravujte ani na ňom nevykonávajte žiadne úpravy! Všetky opravy a úpravy tohto výrobku zverte odbornej firme/servisu. Zášahom do výrobku počas platnosti záruky sa vystavujete riziku straty záručných výhod.
- Výrobkom netraste a dbajte na to, aby nespadol na zem.
- Výrobok nikdy nepoužívajte, ak nefunguje správne, ak spadol na zem a poškodil sa alebo ak spadol do vody. V takom prípade ho dajte opraviť odbornej firme/servisu.
- Výrobok používajte a skladujte mimo dosahu výbušných plynov, horľavých, horľavých a prchavých látok (rozpúšťadlá, farby, lepidlá atď.).
- Nevystavujte výrobok extrémnym teplotám, priamemu slnečnému žiareniu, nadmernej vlhkosti (napr. v kúpeľni, saune, bazéne atď.) ani ho neumiestňujte do príliš prašného prostredia.
- Výrobok neumiestňujte do blízkosti ohrievačov, otvoreného ohňa alebo iných spotrebičov či zariadení, ktoré sú zdrojom tepla.
- Nepoužívajte výrobok v dosahu silného elektromagnetického poľa (napr. mikrovlnná rúra).
- Výrobok ani jeho príslušenstvo neumiestňujte na elektrický alebo plynový sporák alebo do jeho blízkosti, ani na okraj stola alebo kuchynskej pracovnej dosky.
- Nepoužívajte výrobok na iné účely, než na ktoré je určený.
- Výrobok nestriekajte ani neoplachujte vodou alebo inou tekutinou, ani ho neponárajte do vody alebo inej tekutiny, a to ani čiastočne.
- Ak výrobok spadne do vody, v žiadnom prípade ho nepoužívajte a odovzdajte ho na kontrolu autorizovanému servisnému stredisku.
- Výrobca nezodpovedá za škody spôsobené nesprávnym používaním spotrebiča a jeho príslušenstva.
- Nepoužívajte výrobok na ukladanie predmetov a dbajte na to, aby sa na výrobok pri ukladaní neukladali žiadne iné predmety.
- Udržujte výrobok v čistote. Pri čistení postupujte podľa pokynov v kapitole Čistenie a údržba.

- Čistenie a údržbu používateľom nesmú vykonávať deti, pokiaľ nemajú najmenej 8 rokov a nie sú pod dozorom. Deti mladšie ako 8 rokov sa musia od výrobku držať ďalej.

HLUK

Deklarovaná hodnota emisie hluku tohto spotrebiča je 50 dB(A), čo je hladina akustického výkonu A vzhľadom na referenčný akustický výkon 1 pW.

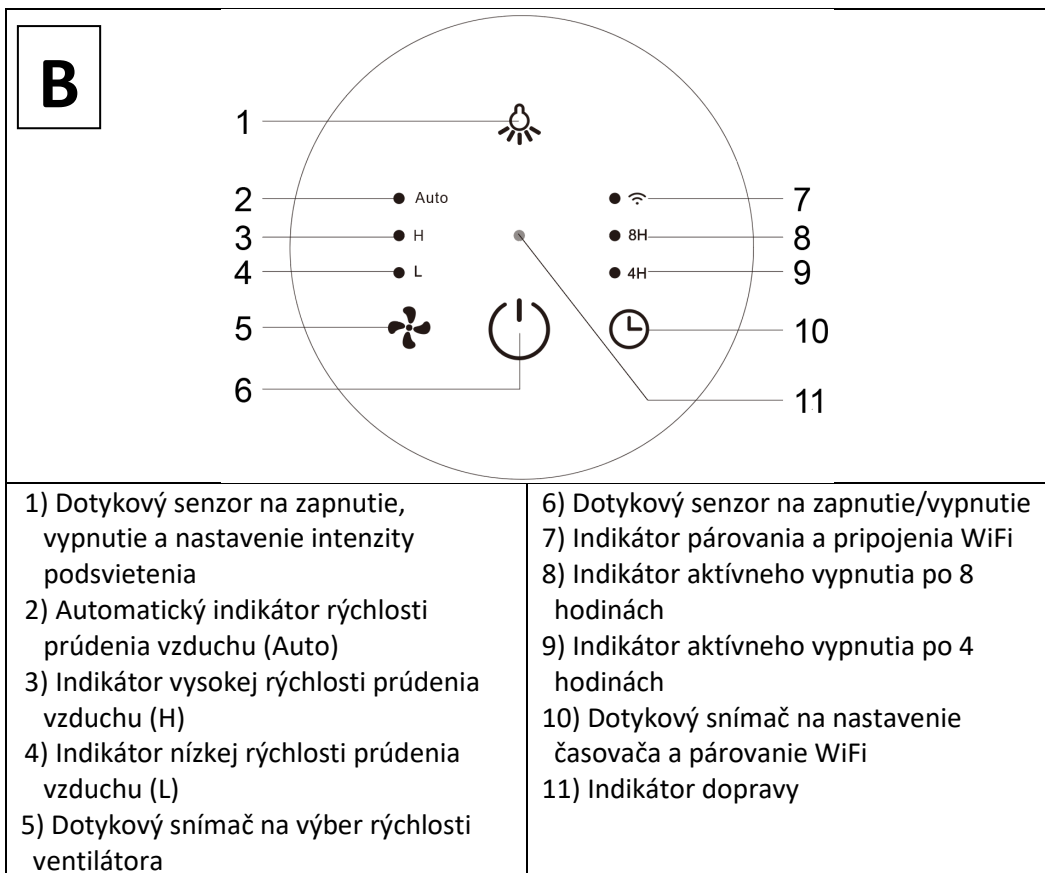
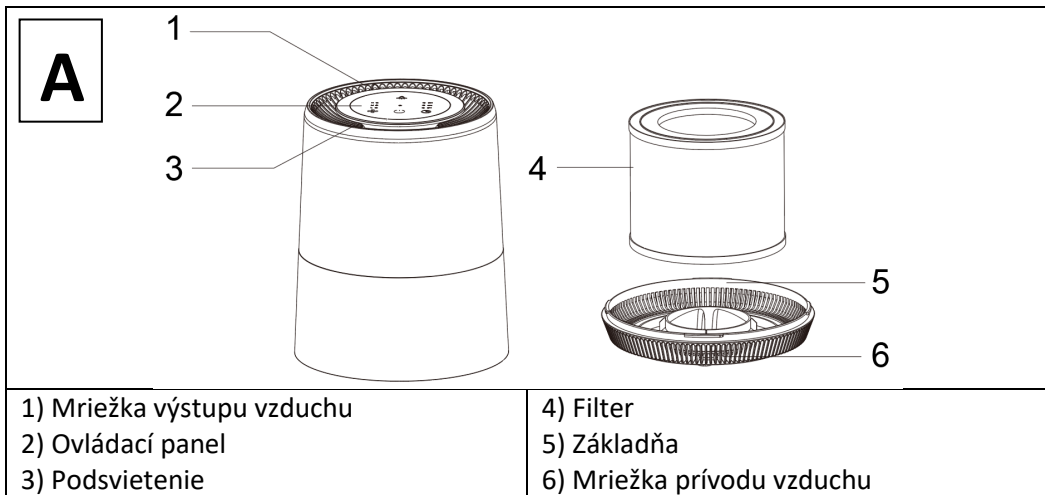
OBSAH BALENIA

1. Čistička vzduchu
2. Filter (už z výroby umiestnený vo vnútri čističky vzduchu)
3. Napájací adaptér
4. Návod na obsluhu

ŠPECIFIKÁCIE

5. WiFi pripojenie k aplikácii Tuya Smart Life
6. 3-vrstvový filtračný systém
 - Prefilter
 - Filter HEPA triedy H13 (99,97 % účinnosť filtrácie)
 - Aktívny uhlíkový filter
7. Výkon 160 m³/hod.
8. Infračervený senzor na kontrolu znečistenia ovzdušia
9. 3 rýchlosti vrátane automatickej podľa úrovne znečistenia ovzdušia
10. 2 intenzity farebného podsvietenia s možnosťou úplného vypnutia
11. Tichý a vysoko výkonný 170 mm ventilátor
12. 360° nasávanie a výfuk pre maximálny výkon
13. Časovač 4 alebo 8 hodín
14. Vstupné hodnoty napájacieho adaptéra: AC 100-240 V, 50/60 Hz
15. Výstupné hodnoty napájacieho adaptéra: DC 24 V, 1,2 A
16. Príkon: 23 W
17. Rozmery (š × v × h): 226 × 226 × 303 mm
18. Hmotnosť: 1,9 kg

POPIS JEDNOTLIVÝCH ČASTÍ



PRED PRVÝM POUŽITÍM

- 1) Skontrolujte, či sa na výrobku nenachádzajú ochranné nálepky, fólie alebo iné materiály určené len na prepravu k zákazníkovi, ktoré majú chrániť výrobok pred poškriabaním alebo iným poškodením. Pred použitím ich odstráňte.
- 2) Pred pripojením k elektrickej sieti sa vizuálnou kontrolou presvedčte, či je výrobok neporušený a či počas prepravy nedošlo k jeho poškodeniu.

POSTUP PREBERANIA APLIKÁCIE A PÁROVANIA

1. Pripojte čističku vzduchu k elektrickej sieti pomocou dodaného adaptéra s káblom.
2. Naskenujte nižšie uvedený QR kód pomocou mobilného telefónu a stiahnite si aplikáciu Smart Life. Aplikáciu môžete vyhľadať aj manuálne v obchode App Store (Apple) alebo Google Play (Android) pod názvom "Smart Life".



3. Otvorte aplikáciu Smart Life a zaregistrujte sa (ak ste sa ešte nezaregistrovali).
4. Pripojte mobilný telefón k sieti WiFi 2,4 GHz (tento čistič nepodporuje 5 GHz).
5. Zapnite čističku vzduchu (indikátor **B7** pomalo).
6. Podržte ovládací senzor **B10** stlačený približne 5 sekúnd (indikátor **B7** bude po chvíli rýchlo blikať).
7. Otvorte aplikáciu Smart Life a ťuknutím na modré "+" vpravo hore vyhľadajte čističku vzduchu "Salente AirMax" výberom položky "Pridať zariadenie" v kategórii "Malé domáce spotrebiče" a ikony "Čistička vzduchu (WiFi)".
8. Potom postupujte podľa pokynov v aplikácii.

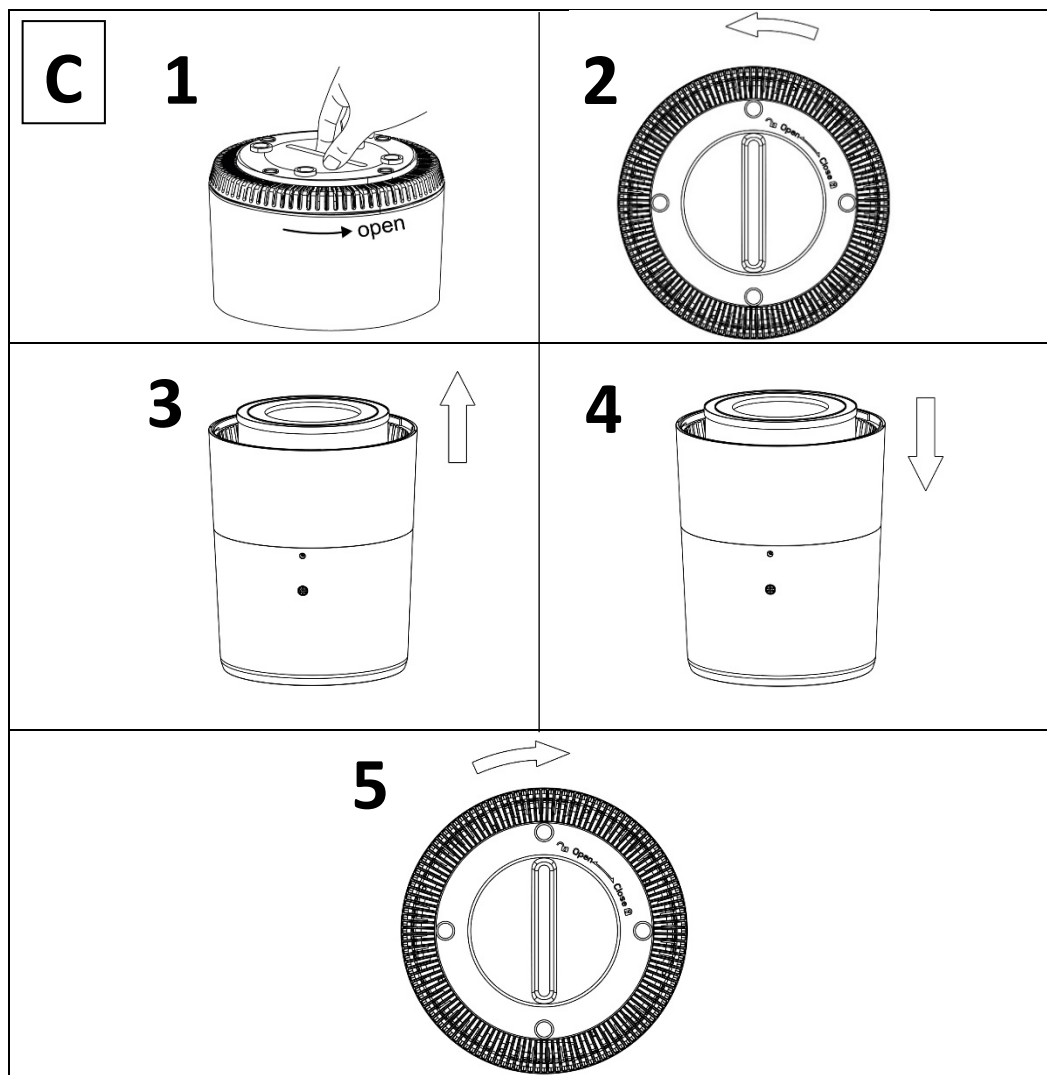


Okrem aplikácie možno čističku vzduchu plne ovládať aj pomocou dotykových senzorov na ovládacom paneli.

- Ak chcete čističku zapnúť alebo vypnúť, dotknite sa snímača zapnutia/vypnutia **B6**.
- Rýchlosť prúdenia vzduchu môžete nastaviť dotykom snímača **B5**. Postupne môžete vybrať:
 - L = nízka rýchlosť
 - H = vysoká rýchlosť
 - Auto = automatické nastavenie rýchlosti prúdenia vzduchu v závislosti od znečistenia
- Časovač možno nastaviť dotykom snímača **B10**. Postupne môžete vybrať:
 - 4H = čistička bude pracovať 4 hodiny a potom sa automaticky vypne
 - 8H = čistička bude pracovať 8 hodín a potom sa automaticky vypne
 - Úplné vypnutie časovača (čistička bude pracovať nepretržite)
- Podsvietenie môžete vypnúť alebo zapnúť dotykom snímača **B1**. Postupne môžete vybrať:
 - Nízka intenzita podsvietenia
 - Vysoká intenzita podsvietenia
 - Úplné vypnutie podsvietenia

POSTUP VÝMENY FILTRA

Čistička vzduchu Salente AirMax má životnosť filtra nastavenú na 2200 prevádzkových hodín. Po uplynutí tohto času začne kontrolka **B11** blikať červenou farbou a odporúčame vymeniť filter za nový.



1. Otočte čistič hore dnom a otočte kryt filtra proti smeru hodinových ručičiek (pozri obrázky **C1** a **C2**).
2. Odstráňte filter (pozri obr. **C3**).
3. Do čističky vložte nový filter (pozri obrázok **C4**).

4. Nasadíte kryt a otočíte ním v smere hodinových ručičiek (pozri obrázok **C5**).
5. Podržte snímač **B6** cca. 5 sekúnd na vypnutie/zapnutie. 2200 prevádzkových hodín filtra sa vynuluje a načíta sa ďalších 2200 prevádzkových hodín pre nový filter. Kontrolka **B11** prestane blikať na červeno.



— Likvidácia: Ak informačný leták, obal alebo etiketa výrobku obsahuje symbol prečiarknutého koša, znamená to, že v Európskej únii sa všetky takto označené elektrické a elektronické výrobky, batérie a akumulátory musia po skončení ich životnosti umiestniť do kontajnerov na separovaný odpad. Tieto výrobky nevyhadzujte do netriedeného komunálneho odpadu.



VYHLÁSENIE O ZHODE

Spoločnosť Abacus Electric, s.r.o. týmto vyhlasuje, že výrobok SALENTE MaxClean spĺňa požiadavky noriem a predpisov platných pre tento typ zariadení. Úplné znenie vyhlásenia o zhode nájdete na adrese <http://ftp.salente.cz/ce>.

Dovozca / výrobca

Abacus Electric, s.r.o.

Planá 2, 370 01, Česká republika

Made in P.R.C.

Copyright © Abacus Electric, s.r.o.

www.salente.eu

Všetky práva vyhradené.

Dizajn a vzhľad sa môžu zmeniť bez predchádzajúceho upozornenia.

Table of Contents

INTRODUCTION.....	22
THE MOST UP-TO-DATE VERSION OF THE USER MANUAL.....	22
SAFETY WARNINGS AND INSTRUCTIONS.....	22
NOISE	24
PACKAGING CONTENT	24
SPECIFICATIONS.....	24
DESCRIPTION OF INDIVIDUAL PARTS.....	25
BEFORE FIRST USE.....	26
PROCEDURE FOR DOWNLOADING THE APP AND PAIRING	26
CONTROL.....	27
FILTER CHANGE PROCEDURE	28

EN

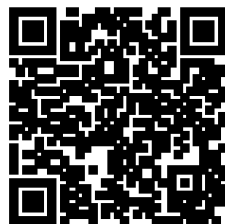
INTRODUCTION

WELCOME TO THE SALENTE FAMILY

- **Before putting this product into operation, please read this entire user manual carefully through to the end, even if you are familiar with the use of a similar type of product in the past.**
- Keep this user manual for future reference - it is an integral part of the product and may contain important instructions on commissioning, operation and care of the product.
- Make sure that other people who will use this product read this user manual.
- If you give, donate or sell this product to others, please give them this user manual together with this product and remind them to read it.
- During the warranty period, we recommend that you keep the original packaging of the product - this way the product will be protected in the best possible way in case of transport.

THE MOST UP-TO-DATE VERSION OF THE USER MANUAL

Due to Salente's ongoing product innovations and changes in legislation, you can always find the most up-to-date version of this user manual on the website www.salente.eu or by simply scanning the QR code shown below with your mobile phone:



SAFETY WARNINGS AND INSTRUCTIONS

- Use the product only as specified in this user manual.
- This product may be used by children aged 8 years and older and persons with reduced physical, sensory or mental abilities or lack of experience and knowledge, provided they are supervised or have been instructed in the safe use of the appliance and understand the potential hazards.
- Unpack the product carefully and be careful not to throw away any part of the packaging material before you have found all the components of the product.
- Remove all packaging and marketing materials from the product before first use.
- Exercise extra caution if the product will be used around children. Always place the product out of their reach. Children should be supervised to ensure that they do not play with the product.
- Do not allow the product to be used as a toy.
- Always install the product on a flat, hard, dry and stable place.

- Never place the product on inclined surfaces.
- The product is designed for use in homes, offices and similar areas. Do not use it for commercial, medical or other purposes.
- This product is designed for indoor use, do not use it outdoors.
- Never use accessories that are not supplied with or intended for this product.
- Before each use, make sure that the selected accessory is not damaged. Never use the product with damaged accessories.
- Never repair the product yourself or make any modifications to it! Entrust all repairs and adjustments to this product to a professional company/service. Tampering with the product while the warranty is in effect puts you at risk of losing warranty benefits.
- Do not shake the product and make sure it does not fall to the ground.
- Never use the product if it is not working properly, if it has fallen on the ground and become damaged, or if it has fallen into water. In this case, have it repaired by a professional company/service.
- Use and store the product away from explosive gases, flammable, combustible and volatile substances (solvents, paints, adhesives, etc.).
- Do not expose the product to extreme temperatures, direct sunlight, excessive humidity (e.g. bathroom, sauna, swimming pool, etc.) or place it in excessively dusty environments.
- Do not place the product near heaters, open flames or other appliances or equipment that are sources of heat.
- Do not use the product within the range of a strong electromagnetic field (e.g. microwave oven).
- Do not place the product or its accessories on or near an electric or gas cooker or on the edge of a table or kitchen worktop.
- Do not use the product for purposes other than those for which it is intended.
- Do not spray or rinse the product with water or other liquid, or immerse it in water or other liquid, even partially.
- If the product falls into water, do not use it under any circumstances and hand it over to an authorised service centre for inspection.
- The manufacturer is not liable for any damage caused by improper use of the appliance and its accessories.
- Do not use the product to store objects and ensure that no other objects are placed on the product when storing it.
- Keep the product clean. When cleaning, follow the instructions in the Cleaning and Maintenance chapter.
- Cleaning and maintenance by the user must not be carried out by children unless they are at least 8 years old and supervised. Children under 8 years of age must stay away from the product.

NOISE

The declared noise emission value of this appliance is 50 dB(A), which is the A sound power level relative to a reference sound power of 1 pW.

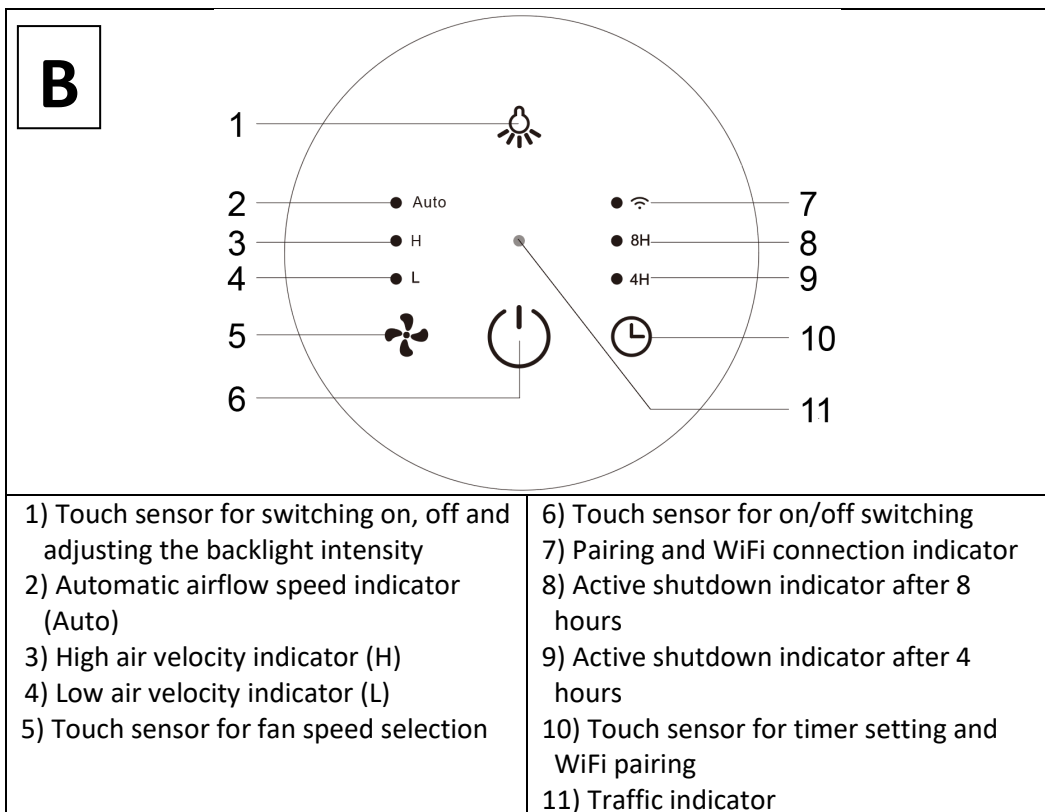
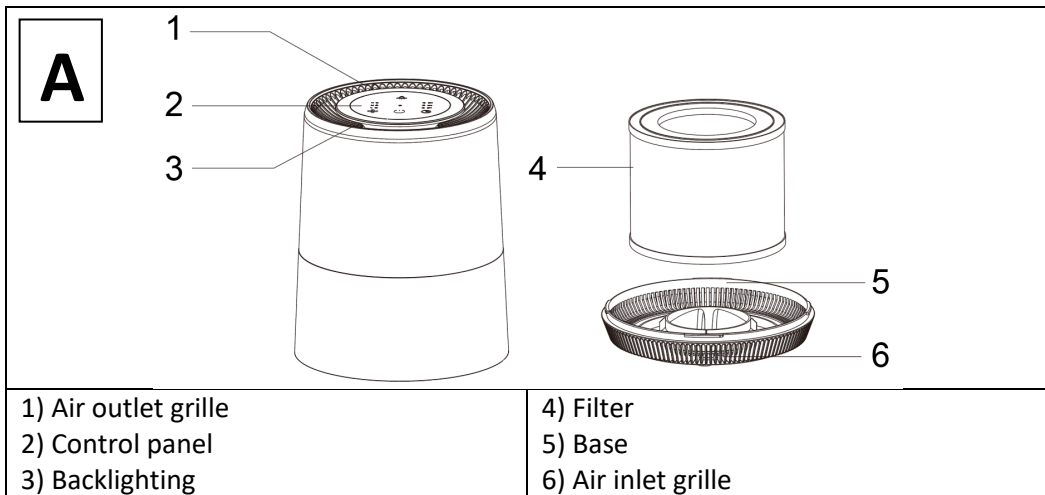
PACKAGING CONTENT

1. Air purifier
2. Filter (already placed inside the air purifier from the factory)
3. Power adapter
4. Operating Instructions

SPECIFICATIONS

5. WiFi connection to the Tuya Smart Life app
6. 3 layer filtration system
 - Prefilter
 - HEPA class H13 filter (99.97% filtration efficiency)
 - Active carbon filter
7. Output $160\text{m}^3/\text{hr}$.
8. Infrared sensor for air pollution control
9. 3 speeds including automatic according to air pollution level
10. 2 colour backlight intensities with the option to switch off completely
11. Quiet and high-performance 170 mm fan
12. 360° intake and exhaust for maximum performance
13. Timer 4 or 8 hours
14. Power adapter input values: AC 100-240 V, 50/60 Hz
15. Output values of the power adapter: DC 24 V, 1.2 A
16. Power input: 23 W
17. Dimensions (w × h × h): 226 × 226 × 303 mm
18. Weight: 1,9 kg

DESCRIPTION OF INDIVIDUAL PARTS



BEFORE FIRST USE

- 1) Check that there are no protective stickers, films or other materials on the product intended only for transport to the customer to protect the product from scratches or other damage. Remove such before use.
- 2) Before connecting to the mains, ensure by visual inspection that the product is intact and no damage has occurred during transportation.

PROCEDURE FOR DOWNLOADING THE APP AND PAIRING

1. Connect the air purifier to the mains using the supplied adapter with cable.
2. Scan the QR code below with your mobile phone and download the Smart Life app. You can also search for the app manually in the App Store (Apple) or Google Play (Android) under the name "Smart Life".



3. Open the Smart Life app and register (if you haven't registered yet).
4. Connect your mobile phone to a 2.4 GHz WiFi network (this purifier does not support 5 GHz).
5. Switch on the air purifier (indicator **B7** flashes slowly).
6. Hold down control sensor **B10** for approx. 5 seconds (indicator **B7** will flash quickly after a while).
7. Open the Smart Life app and tap the blue "+" at the top right to locate the "Salente AirMax" air purifier by selecting "Add Device" under the "Small Home Appliances" category and the "Air Purifier (WiFi)" icon.
8. Then follow the instructions in the app.



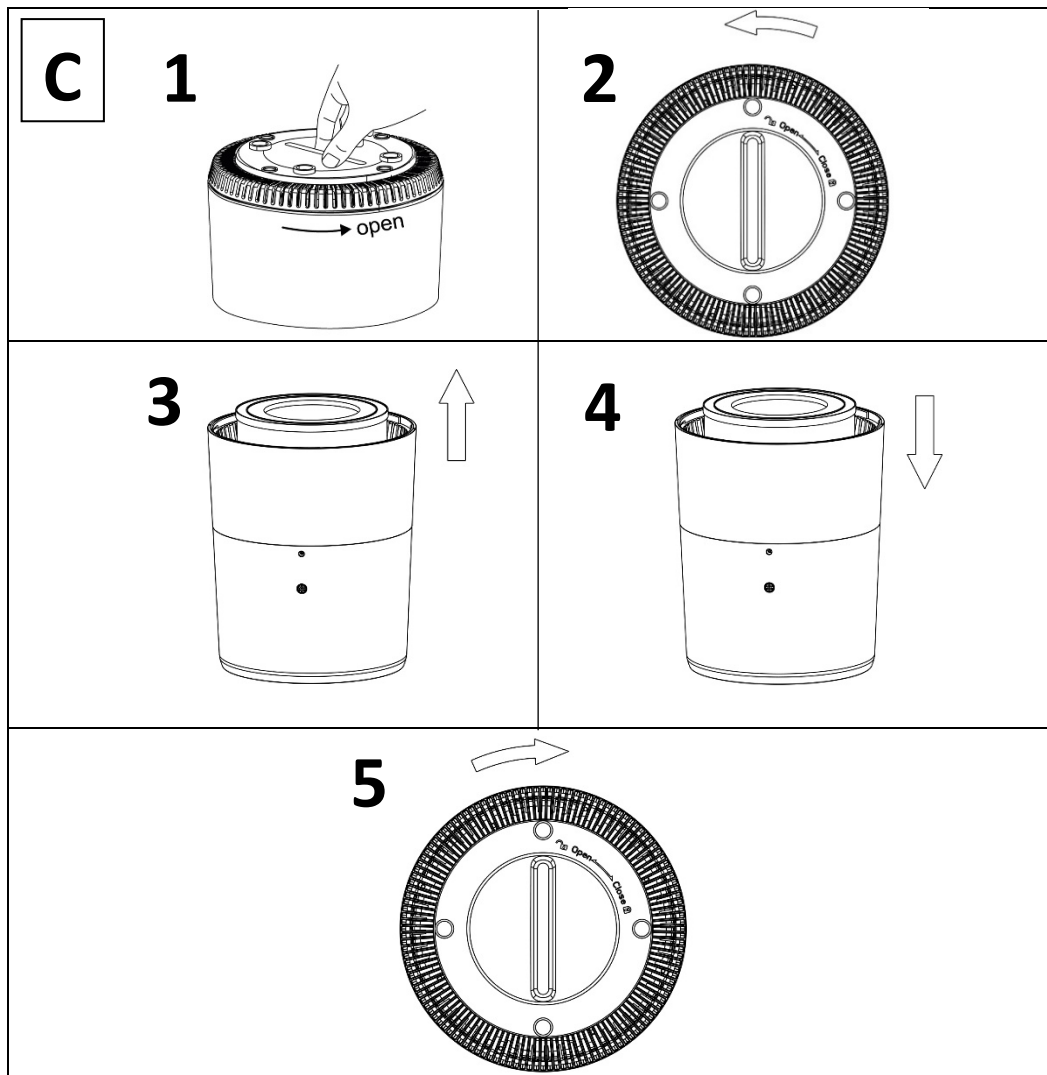
CONTROL

Besides the app, the air purifier can also be fully controlled via touch sensors on the control panel.

- To switch the purifier on or off, touch the **B6** on/off sensor.
- The airflow speed can be set by touching the **B5** sensor. You can gradually select:
 - L = low speed
 - H = high speed
 - Auto = automatic adjustment of the airflow speed depending on the contamination
- The timer can be set by touching the **B10** sensor. You can gradually select:
 - 4H = the purifier will run for 4 hours and then automatically switch off
 - 8H = the purifier will run for 8 hours and then automatically switch off
 - Complete shutdown of the timer (the purifier will run continuously)
- The backlight can be switched off or on by touching the **B1** sensor. You can gradually select:
 - Low backlight intensity
 - High intensity backlight
 - Switching off the backlight completely

FILTER CHANGE PROCEDURE

The Salente AirMax air purifier has a filter life set at 2200 operating hours. After this time, the **B11** light will flash red and we recommend replacing the filter with a new one.



1. Turn the cleaner upside down and turn the filter cover counterclockwise (see Figures **C1** and **C2**).
2. Remove the filter (see Fig. **C3**).
3. Insert a new filter into the purifier (see Figure **C4**).

4. Replace the lid and turn clockwise (see Figure **C5**).
5. Hold sensor **B6** for approx. 5 seconds to switch off/on. The 2200 operating hours of the filter will be reset and the next 2200 operating hours for the new filter will be loaded. The **B11** light stop flashing red.



Disposal: If the information leaflet, packaging or product label contains a crossed-out bin symbol, this means that in the European Union all electrical and electronic products, batteries and accumulators marked in this way must be placed in separate waste containers at the end of their life. Do not dispose of these products in unsorted municipal waste.



DECLARATION OF CONFORMITY

Abacus Electric, s.r.o. hereby declares that the SALENTE MaxClean product meets the requirements of the standards and regulations applicable to this type of equipment. The full text of the Declaration of Conformity can be found at <http://ftp.salente.cz/ce>.

Importer / Manufacturer

Abacus Electric, s.r.o.
Planá 2, 370 01, Czech Republic

Made in P.R.C.

Copyright © Abacus Electric, s.r.o.
www.salente.eu

All rights reserved.

Design and appearance are subject to change without notice.

Tartalomjegyzék

BEVEZETÉS.....	31
A FELHASZNÁLÓI KÉZIKÖNYV LEGFRISSEBB VERZIÓJA	31
BIZTONSÁGI FIGYELMEZTETÉSEK ÉS UTASÍTÁSOK.....	31
ZÖLD.....	33
CSOMAGOLÁSI TARTALOM.....	33
SPECIFIKÁCIÓK	33
AZ EGYES ALKATRÉSZEK LEÍRÁSA.....	34
AZ ELSŐ HASZNÁLAT ELŐTT	35
AZ ALKALMAZÁS LETÖLTÉSÉNEK ÉS A PÁROSÍTÁSNAK AZ ELJÁRÁSA.....	35
ELLENŐRZÉS	36

ÜDVÖZÖLJÜK A SALENTE CSALÁDBAN

- **A termék üzembe helyezése előtt kérjük, olvassa el figyelmesen a teljes használati útmutatót, még akkor is, ha korábban már ismerte egy hasonló típusú termék használatát.**
- Tartsa meg ezt a felhasználói kézikönyvet a későbbi használatra - a termék szerves részét képezi, és fontos utasításokat tartalmazhat a termék üzembe helyezésével, üzemeltetésével és gondozásával kapcsolatban.
- Győződjön meg róla, hogy a terméket használni szándékozó személyek is elolvassák ezt a használati útmutatót.
- Ha ezt a terméket másoknak adja, ajándékozza vagy eladja, kérjük, adja át nekik ezt a használati útmutatót a termékkel együtt, és emlékeztesse őket, hogy olvassák el.
- A garanciaidő alatt javasoljuk, hogy a termék eredeti csomagolását őrizze meg - így a termék a lehető legjobban védve lesz szállítás esetén.

A FELHASZNÁLÓI KÉZIKÖNYV LEGFRISSEBB VERZIÓJA

A Salente folyamatos termékújításai és a jogszabályi változások miatt a jelen használati útmutató mindig a legfrissebb változatát találja meg a www.salente.eu weboldalon, vagy egyszerűen az alábbi QR-kódot beolvasva mobiltelefonjával:



BIZTONSÁGI FIGYELMEZTETÉSEK ÉS UTASÍTÁSOK

- A terméket csak a jelen használati útmutatóban meghatározottak szerint használja.
- Ezt a terméket használhatják 8 éves vagy idősebb gyermekek, valamint csökkent fizikai, érzékszervivagy szellemi képességekkel rendelkező, illetve tapasztalat és ismeretek hiányában lévő személyek, feltéve, hogy felügyelet alatt állnak, vagy eligazítást kaptak a készülék biztonságos használatáról, és megértették a lehetséges veszélyeket.
- Óvatosan csomagolja ki a terméket, és ügyeljen arra, hogy a csomagolóanyag egyetlen részét se dobja ki, amíg nem találja meg a termék összes alkatrészét.
- Az első használat előtt távolítsa el minden csomagoló- és marketinganyagot a termékről.

- Legyen különösen óvatos, ha a terméket gyermekek közelében használják. Mindig helyezze a terméket a gyermekektől elérhetetlen helyre. A gyermekeket felügyelni kell, hogy ne játsszanak a termékkel.
- Ne engedje, hogy a terméket játékként használják.
- A terméket mindig sík, kemény, száraz és stabil helyre telepítse.
- Soha ne helyezze a terméket ferde felületekre.
- A terméket otthonokban, irodákban és hasonló helyiségekben való használatra tervezték. Ne használja kereskedelmi, orvosi vagy egyéb célokra.
- Ezt a terméket beltéri használatra tervezték, ne használja kültéren.
- Soha ne használjon olyan tartozékokat, amelyeket nem ehhez a termékhez mellékeltek vagy nem ehhez a termékhez szántak.
- Minden használat előtt győződjön meg arról, hogy a kiválasztott tartozék nem sérült meg. Soha ne használja a terméket sérült tartozékokkal.
- Soha ne javítsa a terméket saját maga, és ne végezzen rajta semmilyen módosítást! A termék minden javítását és beállítását bízza szakemberre/szervizre. Ha a garanciális időszak alatt a termékkel babrál, azzal a garanciális előnyök elvesztésének kockázatát kockáztatja.
- Ne rázza a terméket, és vigyázzon, hogy ne ejtse le a földre.
- Soha ne használja a terméket, ha az nem működik megfelelően, ha a földre esett és megsérült, vagy ha vízbe esett. Ebben az esetben javíttassa meg egy profi céggel/szervizzel.
- A terméket robbanásveszélyes gázoktól, gyúlékony, éghető és illékony anyagoktól (oldószerek, festékek, ragasztók stb.) távol használja és tárolja.
- Ne tegye ki a terméket szélsőséges hőmérsékletnek, közvetlen napfénynek, túlzott páratartalomnak (pl. fürdőszoba, szauna, úszómedence stb.), és ne tegye túl poros környezetbe.
- Ne helyezze a terméket fűtőtestek, nyílt lángok vagy más, hőforrást jelentő készülékek vagy berendezések közelébe.
- Ne használja a terméket erős elektromágneses mező (pl. mikrohullámú sütő) hatósugarában.
- Ne helyezze a terméket vagy tartozékait elektromos vagy gáztűzhelyre vagy annak közelébe, illetve asztal vagy konyhai munkalap szélére.
- Ne használja a terméket a rendeltetésétől eltérő célokra.
- Ne permetezze vagy öblítse le a terméket vízzel vagy más folyadékkal, illetve ne merítse vízbe vagy más folyadékba, még részben sem.
- Ha a termék vízbe kerül, semmilyen körülmények között ne használja, és adja át ellenőrzésre egy hivatalos szervizközpontnak.
- A gyártó nem vállal felelősséget a készülék és tartozékai nem rendeltetésszerű használatából eredő károkért.

- Ne használja a terméket tárgyak tárolására, és gondoskodjon arról, hogy tároláskor ne helyezzen más tárgyakat a termékre.
- Tartsa tisztán a terméket. Tisztításkor kövesse a Tisztítás és karbantartás fejezetben leírtakat.
- A tisztítást és a karbantartást a felhasználó csak 8 éves korig és felügyelet mellett végezheti gyermekekkel. A 8 év alatti gyermekeknek távol kell maradniuk a terméktől.

ZÖLD

A készülék bejelentett zajkibocsátási értéke 50 dB(A), amely az 1 pW referencia-hangteljesítményhez viszonyított A hangteljesítményszint.

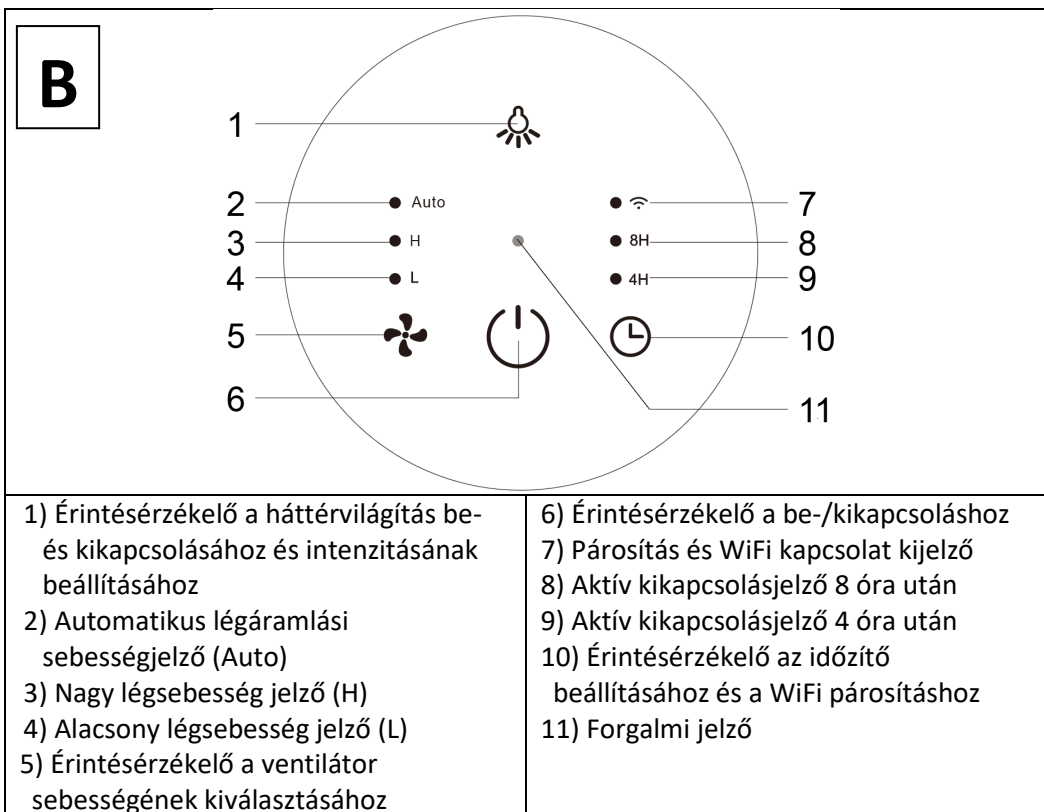
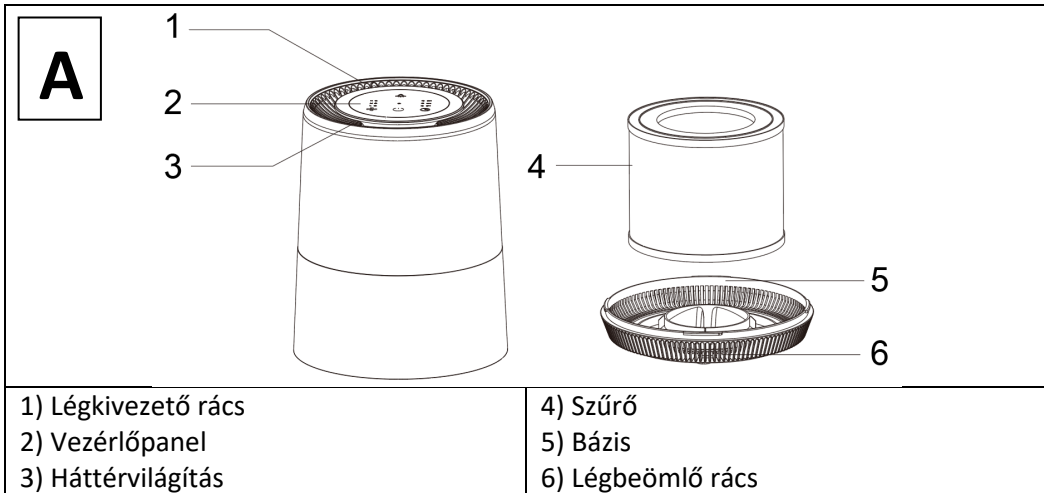
CSOMAGOLÁSI TARTALOM

1. Légtisztító
2. Szűrő (gyárilag már a légtisztítóban van elhelyezve)
3. Tápegység
4. Használati utasítás

SPECIFIKÁCIÓK

5. WiFi kapcsolat a Tuya Smart Life alkalmazással
6. 3 rétegű szűrőrendszer
 - Előszűrő
 - HEPA osztályú H13 szűrő (99,97%-os szűrési hatékonyság)
 - Aktív szén-szűrő
7. Teljesítmény 160^{m³/óra}.
8. Infravörös érzékelő a légszennyezés ellenőrzéséhez
9. 3 sebességfokozat, beleértve az automatikát a légszennyezettségi szintnek megfelelően
10. 2 színű háttérvilágítás intenzitás a teljes kikapcsolás lehetőségével
11. Csendes és nagy teljesítményű 170 mm-es ventilátor
12. 360°-os be- és kipufogó a maximális teljesítmény érdekében
13. 4 vagy 8 órás időzítő
14. Tápegység bemeneti értékei: AC 100-240 V, 50/60 Hz
15. A hálózati adapter kimeneti értékei: DC 24 V, 1,2 A
16. Watt teljesítmény: 23 W
17. Méretek (szélesség × magasság × magasság): 226 × 226 × 303 mm
18. Súly: 1,9 kg

AZ EGYES ALKATRÉSZEK LEÍRÁSA



AZ ELSŐ HASZNÁLAT ELŐTT

- 1) Ellenőrizze, hogy a terméken nincsenek-e olyan védőrétegek, fóliák vagy egyéb anyagok, amelyeket csak a terméknek a vásárlóhoz történő szállítására szántak, hogy megvédjék a terméket a karcolásoktól vagy egyéb sérülésektől. Használat előtt távolítsa el ezeket.
- 2) A hálózatra való csatlakoztatás előtt szemrevételezéssel győződjön meg arról, hogy a termék sértetlen, és a szállítás során nem sérült meg.

AZ ALKALMAZÁS LETÖLTÉSÉNEK ÉS A PÁROSÍTÁSNAK AZ ELJÁRÁSA

1. Csatlakoztassa a légtisztítót a mellékelt adapterrel és kábellel a hálózathoz.
2. Szkenelje be mobiltelefonjával az alábbi QR-kódot, és töltsse le a Smart Life alkalmazást. Az alkalmazást manuálisan is megkeresheti az App Store-ban (Apple) vagy a Google Play-ben (Android) "Smart Life" néven.



3. Nyissa meg a Smart Life alkalmazást, és regisztráljon (ha még nem regisztrált).
4. Csatlakoztassa mobiltelefonját egy 2,4 GHz-es WiFi hálózathoz (ez a tisztító nem támogatja az 5 GHz-es frekvenciát).
5. Kapcsolja be a légtisztítót (a **B7** jelző lassan villog).
6. Tartsa lenyomva a **B10** vezérlőérzékelőt kb. 5 másodpercig (a **B7** jelző egy idő után gyorsan villogni fog).
7. Nyissa meg a Smart Life alkalmazást, és a jobb felső sarokban lévő kék "+" gombra koppintva keresse meg a "Salente AirMax" légtisztítót a "Kis háztartási készülékek" kategória "Eszköz hozzáadása" és a "Légtisztító (WiFi)" ikon kiválasztásával.
8. Ezután kövesse az alkalmazásban található utasításokat.



Az alkalmazáson kívül a légtisztító a kezelőpanelen található érintésérzékelőkkel is teljes mértékben vezérelhető.

- A tisztító be- vagy kikapcsolásához érintse meg a **B6** be/ki érzékelőt.

- A légáramlási sebesség a **B5** érzékelő megérintésével állítható be. Fokozatosan választhat:

- L = alacsony fordulatszám
- H = nagy sebesség
- Auto = a légáramlás sebességének automatikus beállítása a szennyeződés függvényében.

- Az időzítő a **B10** érzékelő megérintésével állítható be. Fokozatosan választhat:

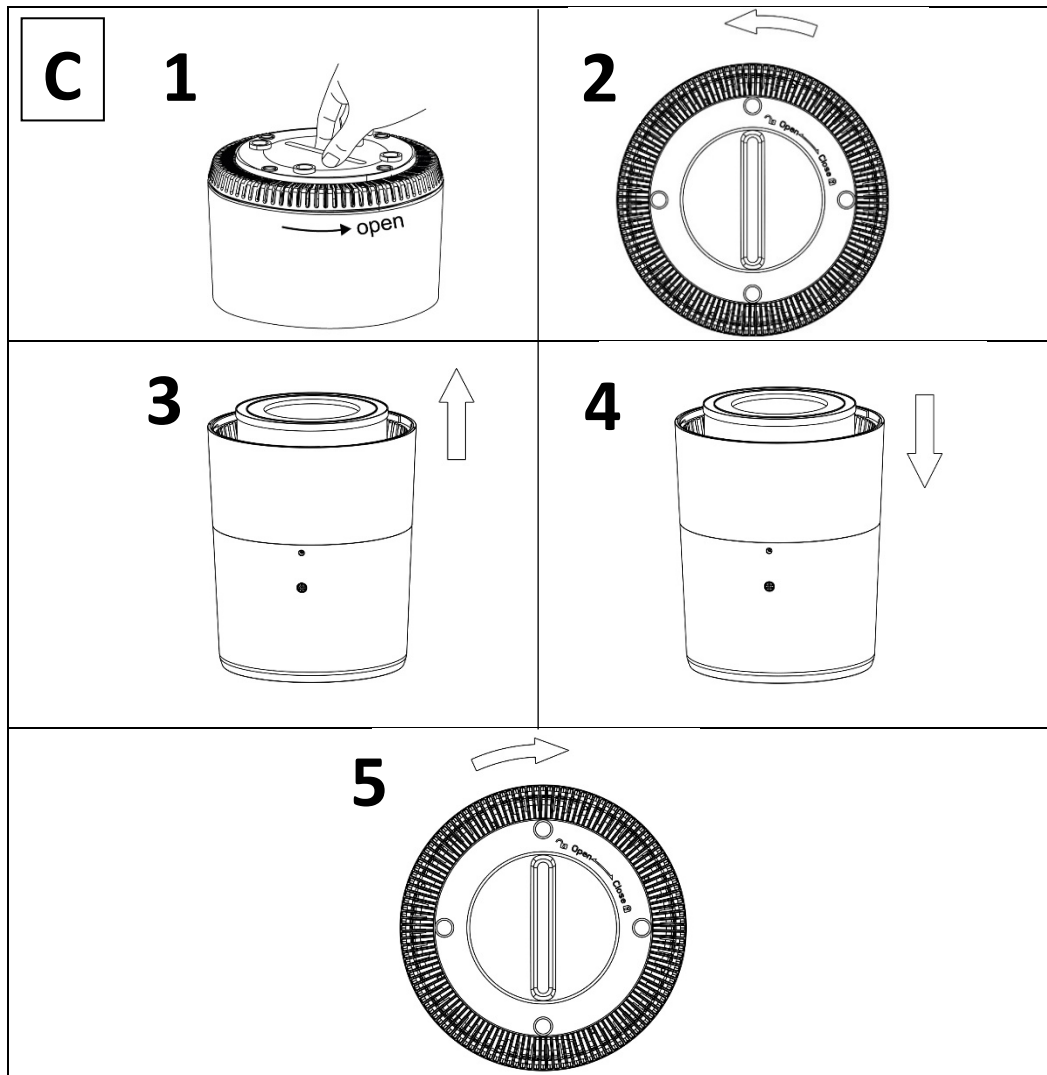
- 4H = a tisztító 4 órán keresztül működik, majd automatikusan kikapcsol.
- 8H = a tisztító 8 órán keresztül működik, majd automatikusan kikapcsol.
- Az időzítő teljes kikapcsolása (a tisztító folyamatosan működik)

- A háttérvilágítás a **B1** érzékelő megérintésével kapcsolható ki vagy be. Fokozatosan választhat:

- Alacsony háttérvilágítás intenzitása
- Nagy intenzitású háttérvilágítás
- A háttérvilágítás teljes kikapcsolása

SZŰRŐCSERE ELJÁRÁS

A Salente AirMax légtisztító szűrő élettartamát 2200 üzemóra állították be. Ezután a **B11** lámpa pirosan villog, és javasoljuk, hogy cserélje ki a szűrőt egy új szűrőre.



1. Fordítsa a tisztítót fejjel lefelé, és fordítsa el a szűrőfedelelet az óramutató járásával ellentétes irányba (lásd a **C1** és **C2** ábrát).
2. Vegye ki a szűrőt (lásd a **C3.** ábrát).
3. Helyezzen be egy új szűrőt a tisztítóba (lásd a **C4** ábrát).

4. Helyezze vissza a fedelet, és fordítsa el az óramutató járásával megegyező irányba (lásd a **C5** ábrát).

5. Tartsa a **B6** érzékelőt kb. 5 másodperc a ki-/bekapcsolásig. A szűrő 2200 üzemórája visszaáll, és a következő 2200 üzemóra az új szűrőhöz betöltődik. A **B11** lámpa pirosan villogása megszűnik.



Eltávolítás: Ha a betegtájékoztató, a csomagolás vagy a termékcímke áthúzott kuka szimbólumot tartalmaz, az azt jelenti, hogy az Európai Unióban minden elektromos és elektronikus terméket, elemet és akkumulátort, amely ilyen jelöléssel van ellátva, élettartamának végén külön hulladékgyűjtő edénybe kell helyezni. Ne dobja ezeket a termékeket a nem szelektált kommunális hulladékba.



MEGFELELŐSÉGI NYILATKOZAT

Az Abacus Electric, s.r.o. kijelenti, hogy a SALENTE MaxClean termék megfelel az ilyen típusú berendezésekre vonatkozó szabványok és előírások követelményeinek. A megfelelőségi nyilatkozat teljes szövege a <http://ftp.salente.cz/ce> oldalon található.

Importőr / gyártó

Abacus Electric, s.r.o.

Planá 2, 370 01, Csehország

Made in P.R.C.

Copyright © Abacus Electric, s.r.o.

www.salente.eu

Minden jog fenntartva.

A design és a megjelenés előzetes értesítés nélkül változhat.

Cuprins

INTRODUCERE.....	40
CEA MAI RECENTĂ VERSIUNE A MANUALULUI DE UTILIZARE.....	40
AVERTISMENTE ȘI INSTRUCȚIUNI DE SIGURANȚĂ.....	40
ZGOMOT	42
CONȚINUTUL AMBALAJULUI.....	42
SPECIFICAȚII	42
DESCRIEREA PIESELOR INDIVIDUALE	43
ÎNAINTE DE PRIMA UTILIZARE.....	44
PROCEDURA DE DESCĂRCARE A APLICAȚIEI ȘI DE ÎMPERECHERE.....	44
CONTROL.....	45
PROCEDURA DE SCHIMBARE A FILTRULUI.....	46

BUN VENIT ÎN FAMILIA SALENTE

- **Înainte de a pune în funcțiune acest produs, vă rugăm să citiți cu atenție până la capăt acest manual de utilizare, chiar dacă sunteți familiarizat cu utilizarea unui tip similar de produs în trecut.**
- Păstrați acest manual de utilizare pentru consultări ulterioare - acesta face parte integrantă din produs și poate conține instrucțiuni importante privind punerea în funcțiune, funcționarea și îngrijirea produsului.
- Asigurați-vă că celelalte persoane care vor utiliza acest produs citesc acest manual de utilizare.
- Dacă oferiți, donați sau vindeți acest produs altor persoane, vă rugăm să le dați acest manual de utilizare împreună cu produsul și să le reamintiți să îl citească.
- În perioada de garanție, vă recomandăm să păstrați ambalajul original al produsului - în acest fel, produsul va fi protejat în cel mai bun mod posibil în caz de transport.

CEA MAI RECENTĂ VERSIUNE A MANUALULUI DE UTILIZARE

Datorită inovațiilor continue ale produselor Salente și a modificărilor legislative, puteți găsi întotdeauna cea mai recentă versiune a acestui manual de utilizare pe site-ul web www.salente.eu sau prin simpla scanare a codului QR de mai jos cu telefonul mobil:



AVERTISMENTE ȘI INSTRUCȚIUNI DE SIGURANȚĂ

- Folosiți produsul numai așa cum este specificat în acest manual de utilizare.
- Acest produs poate fi utilizat de copii cu vârsta de 8 ani sau mai mult și de persoane cu abilități fizice, senzoriale sau mentale reduse sau cu lipsă de experiență și cunoștințe, cu condiția ca acestea să fie supravegheate sau să fi fost instruite cu privire la utilizarea în siguranță a aparatului și să înțeleagă pericolele potențiale.
- Despachetați produsul cu atenție și aveți grijă să nu aruncați nici o parte din materialul de ambalare înainte de a găsi toate componentele produsului.
- Îndepărtați toate ambalajele și materialele de marketing de pe produs înainte de prima utilizare.

- Fiți foarte atenți dacă produsul va fi utilizat în apropierea copiilor. Așezați întotdeauna produsul în afara razei de acțiune a acestora. Copiii trebuie supravegheați pentru a se asigura că nu se joacă cu produsul.
- Nu permiteți ca produsul să fie folosit ca jucărie.
- Instalați întotdeauna produsul pe un loc plat, dur, uscat și stabil.
- Nu așezați niciodată produsul pe suprafețe înclinate.
- Produsul este conceput pentru a fi utilizat în case, birouri și zone similare. Nu îl utilizați în scopuri comerciale, medicale sau de altă natură.
- Acest produs este conceput pentru utilizare în interior, nu-l utilizați în exterior.
- Nu utilizați niciodată accesorii care nu sunt furnizate cu acest produs sau care nu sunt destinate acestuia.
- Înainte de fiecare utilizare, asigurați-vă că accesoriul selectat nu este deteriorat. Nu utilizați niciodată produsul cu accesorii deteriorate.
- Nu reparați niciodată singur produsul și nu faceți nicio modificare la acesta! Încredințați toate reparațiile și reglajele acestui produs unei companii/servicii profesionale. Dacă manipulați produsul în timpul perioadei de garanție, riscați să pierdeți beneficiile garanției.
- Nu scuturați produsul și asigurați-vă că acesta nu cade pe jos.
- Nu utilizați niciodată produsul dacă nu funcționează corect, dacă a căzut pe jos și s-a deteriorat sau dacă a căzut în apă. În acest caz, solicitați repararea acestuia de către o companie/serviciu profesionist.
- Utilizați și depozitați produsul departe de gaze explozive, substanțe inflamabile, combustibile și volatile (solvenți, vopsele, adezivi etc.).
- Nu expuneți produsul la temperaturi extreme, la lumina directă a soarelui, la umiditate excesivă (de exemplu, baie, saună, piscină etc.) și nu îl plasați în medii excesiv de prăfuite.
- Nu așezați produsul în apropierea aparatelor de încălzire, a flăcărilor deschise sau a altor aparate sau echipamente care sunt surse de căldură.
- Nu utilizați produsul în raza de acțiune a unui câmp electromagnetic puternic (de exemplu, cuptor cu microunde).
- Nu așezați produsul sau accesoriile sale pe sau în apropierea unui aragaz electric sau cu gaz sau pe marginea unei mese sau a unui blat de bucătărie.
- Nu folosiți produsul în alte scopuri decât cele pentru care este destinat.
- Nu pulverizați sau clătiți produsul cu apă sau cu alt lichid și nu îl scufundați în apă sau în alt lichid, nici măcar parțial.
- În cazul în care produsul cade în apă, nu-l utilizați în niciun caz și predați-l unui centru de service autorizat pentru inspecție.
- Producătorul nu este răspunzător pentru daunele cauzate de utilizarea necorespunzătoare a aparatului și a accesoriilor sale.

- Nu folosiți produsul pentru a depozita obiecte și asigurați-vă că niciun alt obiect nu este așezat pe produs atunci când îl depozitați.
- Păstrați produsul curat. La curățare, urmați instrucțiunile din capitolul Curățare și întreținere.
- Curățarea și întreținerea de către utilizator nu trebuie să fie efectuate de către copii, cu excepția cazului în care aceștia au cel puțin 8 ani și sunt supravegheați. Copiii cu vârsta sub 8 ani trebuie să stea departe de acest produs.

ZGOMOT

Valoarea declarată a emisiei de zgomot a acestui aparat este de 50 dB(A), care reprezintă nivelul de putere acustică A în raport cu o putere acustică de referință de 1 pW.

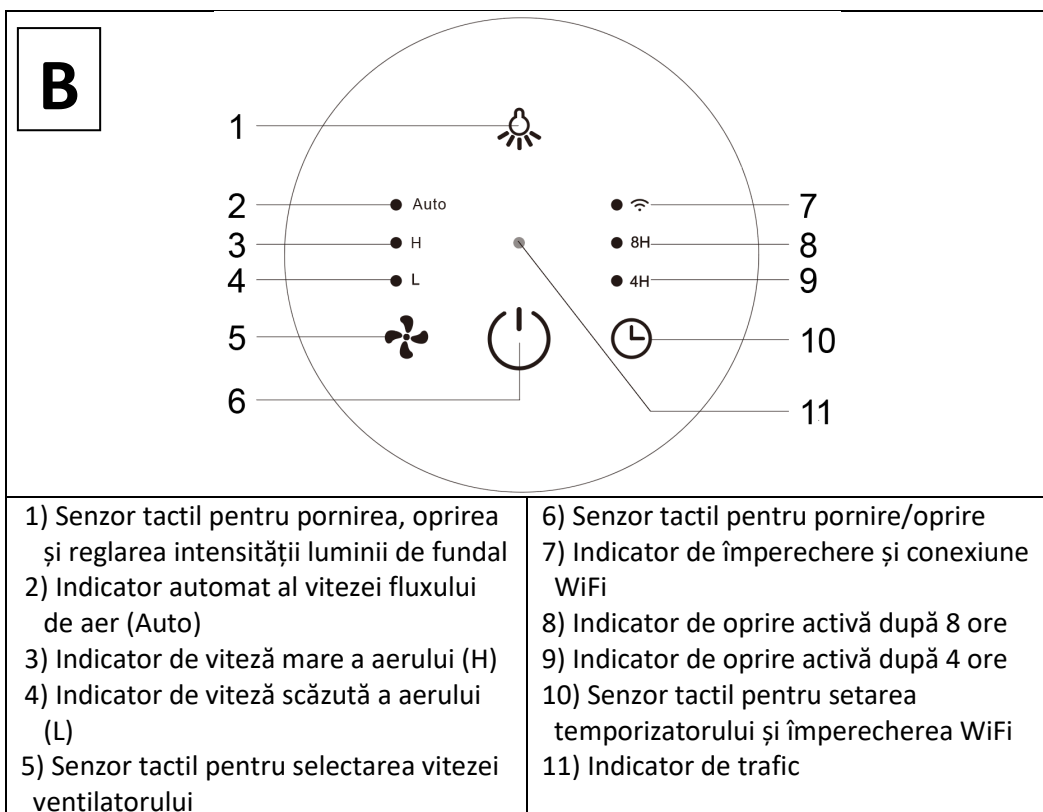
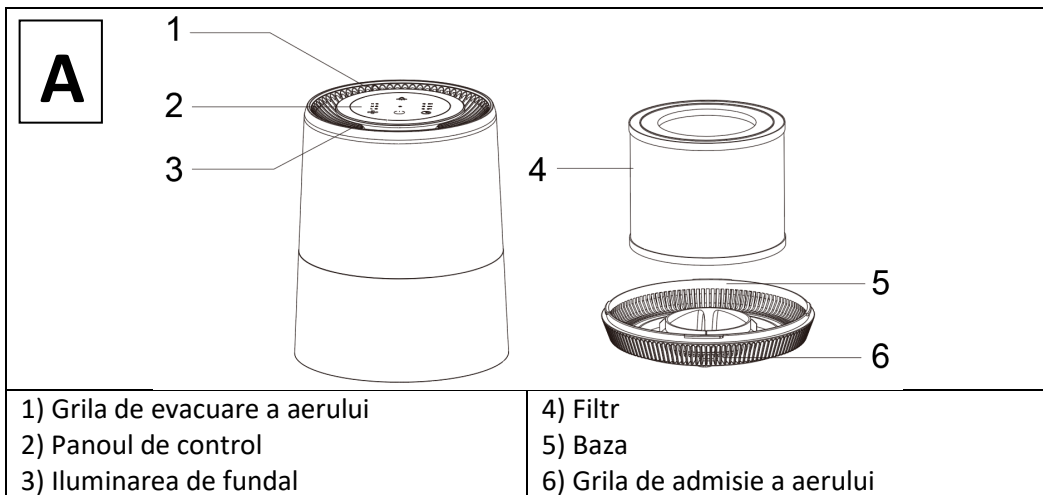
CONȚINUTUL AMBALAJULUI

1. Purificator de aer
2. Filtru (deja plasat în interiorul purificatorului de aer din fabrică)
3. Adaptor de alimentare
4. Instrucțiuni de utilizare

SPECIFICAȚII

5. Conexiune WiFi la aplicația Tuya Smart Life
6. Sistem de filtrare pe 3 straturi
 - Prefiltrul
 - Filtru HEPA clasa H13 (eficiență de filtrare de 99,97%)
 - Filtru de carbon activ
7. Producție 160^{m3/h}.
8. Senzor cu infraroșu pentru controlul poluării aerului
9. 3 viteze, inclusiv automată în funcție de nivelul de poluare a aerului
10. 2 intensități de iluminare de fundal în culori, cu opțiunea de dezactivare completă
11. Ventilator silențios și de înaltă performanță de 170 mm
12. Aspirare și evacuare la 360° pentru performanțe maxime
13. Cronometru 4 sau 8 ore
14. Valorile de intrare ale adaptorului de alimentare: AC 100-240 V, 50/60 Hz
15. Valorile de ieșire ale adaptorului de alimentare: DC 24 V, 1,2 A
16. Intrare de alimentare: 23 W
17. Dimensiuni (l × h × h): 226 × 226 × 303 mm
18. Greutate: 1,9 kg

DESCRIEREA PIESELOR INDIVIDUALE



ÎNAINTE DE PRIMA UTILIZARE

- 1) Verificați dacă pe produs nu există autocolante de protecție, folii sau alte materiale destinate doar transportului către client pentru a proteja produsul de zgârieturi sau alte deteriorări. Îndepărtați-le înainte de utilizare.
- 2) Înainte de conectarea la rețeaua electrică, asigurați-vă, prin inspecție vizuală, că produsul este intact și că nu a fost deteriorat în timpul transportului.

PROCEDURA DE DESCĂRCARE A APLICAȚIEI ȘI DE ÎMPERECHERE

1. Conectați purificatorul de aer la rețeaua electrică folosind adaptorul cu cablu furnizat.
2. Scanați codul QR de mai jos cu telefonul mobil și descărcați aplicația Smart Life. De asemenea, puteți căuta manual aplicația în App Store (Apple) sau în Google Play (Android) sub numele "Smart Life".



3. Deschideți aplicația Smart Life și înregistrați-vă (dacă nu v-ați înregistrat încă).
4. Conectați-vă telefonul mobil la o rețea WiFi de 2,4 GHz (acest purificator nu acceptă 5 GHz).
5. Porniți purificatorul de aer (indicatorul **B7** clipește lent)..
6. Țineți apăsat senzorul de comandă **B10** timp de aproximativ 5 secunde (indicatorul **B7** va clipi rapid după un timp).
7. Deschideți aplicația Smart Life și atingeți "+" albastru din dreapta sus pentru a localiza purificatorul de aer "Salente AirMax", selectând "Add Device" (Adăugați dispozitiv) în categoria "Small Home Appliances" (Aparate electrocasnice mici) și pictograma "Air Purifier (WiFi)" (Purificator de aer (WiFi)).
8. Urmați apoi instrucțiunile din aplicație.



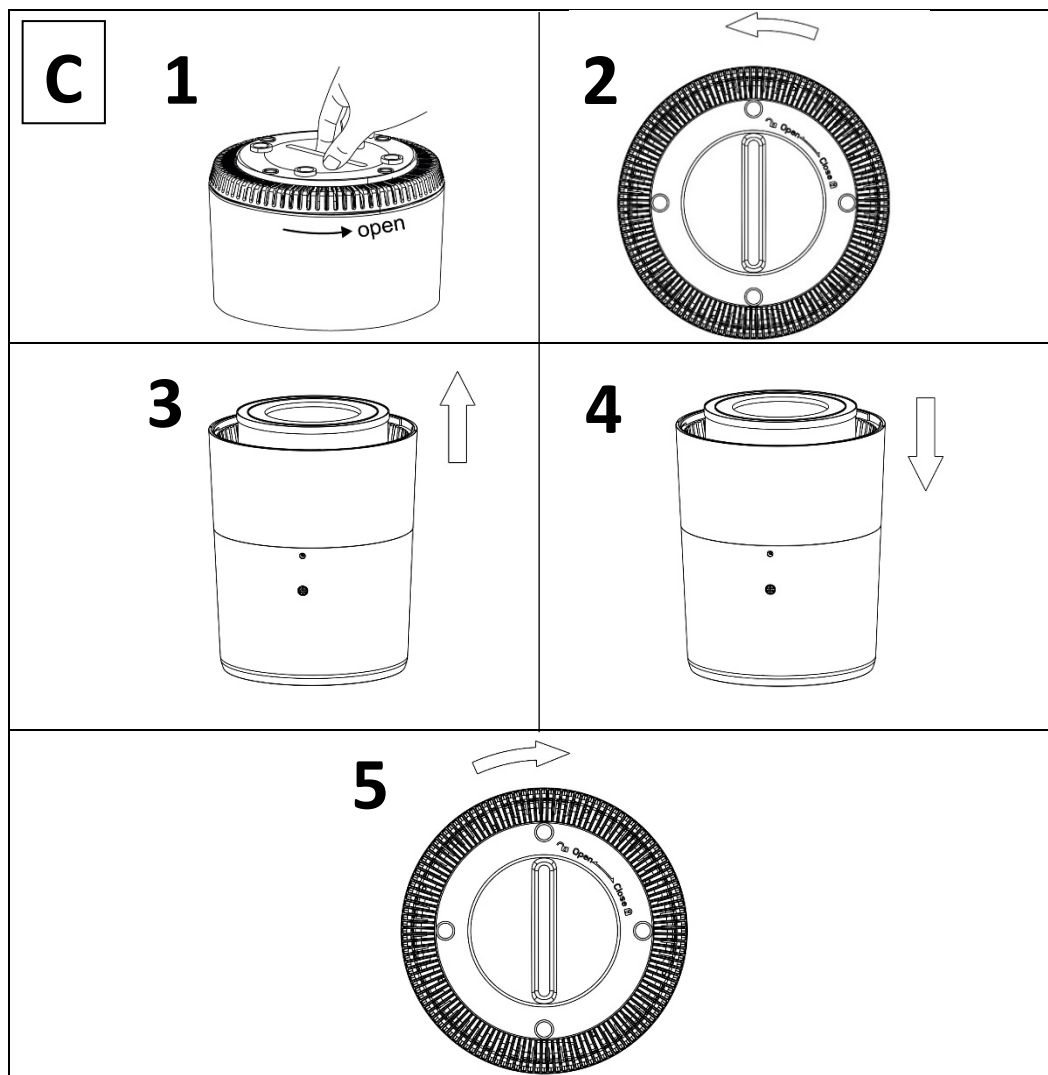
CONTROL

Pe lângă aplicație, purificatorul de aer poate fi controlat în totalitate și prin intermediul senzorilor tactili de pe panoul de control.

- Pentru a porni sau opri purificatorul, atingeți senzorul de pornire/oprire **B6**.
- Debitul de aer poate fi setat prin atingerea senzorului **B5**. Puteți selecta treptat:
 - L = viteză redusă
 - H = viteză mare
 - Auto = reglarea automată a vitezei fluxului de aer în funcție de contaminare
- Temporizatorul poate fi setat prin atingerea senzorului **B10**. Puteți selecta treptat:
 - 4H = purificatorul va funcționa timp de 4 ore și apoi se va opri automat
 - 8H = purificatorul va funcționa timp de 8 ore și apoi se va opri automat
 - Oprirea completă a temporizatorului (purificatorul va funcționa continuu)
- Lumina de fundal poate fi dezactivată sau activată prin atingerea senzorului **B1**. Puteți selecta treptat:
 - Intensitate redusă a luminii de fundal
 - Lumina de fundal de mare intensitate
 - Dezactivarea completă a luminii de fundal

PROCEDURA DE SCHIMBARE A FILTRULUI

Purificatorul de aer Salente AirMax are o durată de viață a filtrului stabilită la 2200 de ore de funcționare. După acest timp, lumina **B11** va clipi în roșu și vă recomandăm să înlocuiți filtrul cu unul nou.



1. Întoarceți dispozitivul de curățare cu susul în jos și rotiți capacul filtrului în sens invers acelor de ceasornic (a se vedea figurile **C1** și **C2**).
2. Îndepărtați filtrul (a se vedea Fig. **C3**).
3. Introduceți un filtru nou în purificator (a se vedea figura **C4**).

4. Puneți capacul la loc și rotiți-l în sensul acelor de ceasornic (a se vedea figura **C5**).
5. Țineți senzorul **B6** timp de aprox. 5 secunde pentru oprire/pornire. Cele 2200 de ore de funcționare ale filtrului vor fi resetate și următoarele 2200 de ore de funcționare pentru noul filtru vor fi încărcate. Ledul **B11** nu mai clipește roșu.



Eliminarea: Dacă prospectul de informare, ambalajul sau eticheta produsului conține un simbol de coș de gunoi barată, înseamnă că în Uniunea Europeană toate produsele electrice și electronice, bateriile și acumulatorii marcate în acest fel trebuie să fie plasate în containere de deșeuri separate la sfârșitul duratei lor de viață. Nu aruncați aceste produse în deșeurile municipale nesortate.

DECLARAȚIE DE CONFORMITATE

Abacus Electric, s.r.o. declară prin prezenta că produsul SALENTE MaxClean îndeplinește cerințele standardelor și reglementărilor aplicabile acestui tip de echipament. Textul integral al Declarației de conformitate poate fi găsit la adresa <http://ftp.salente.cz/ce>.

Importator / Producător

Abacus Electric, s.r.o.

Planá 2, 370 01, Republica Cehă

Made in P.R.C.

Copyright © Abacus Electric, s.r.o.

www.salente.eu

Toate drepturile rezervate.

Designul și aspectul se pot modifica fără notificare prealabilă.

Inhaltsübersicht

EINFÜHRUNG	49
DIE AKTUELLESTE VERSION DES BENUTZERHANDBUCHS.....	49
SICHERHEITSWARNUNGEN UND -ANWEISUNGEN.....	49
LÄRM.....	51
VERPACKUNGSIHALT	51
SPEZIFIKATIONEN.....	51
BESCHREIBUNG DER EINZELTEILE	52
VOR DER ERSTEN BENUTZUNG	53
VERFAHREN ZUM HERUNTERLADEN DER APP UND ZUR KOPPLUNG.....	54
KONTROLLE	55
FILTERWECHSELVERFAHREN.....	56

WILLKOMMEN IN DER FAMILIE SALENTE

- **Bevor Sie dieses Produkt in Betrieb nehmen, lesen Sie bitte die gesamte Gebrauchsanweisung sorgfältig bis zum Ende durch, auch wenn Sie mit der Verwendung eines ähnlichen Produkts bereits vertraut sind.**
- Bewahren Sie dieses Benutzerhandbuch zum späteren Nachschlagen auf - es ist ein wesentlicher Bestandteil des Produkts und kann wichtige Hinweise zur Inbetriebnahme, Bedienung und Pflege des Produkts enthalten.
- Stellen Sie sicher, dass auch andere Personen, die dieses Produkt benutzen, diese Bedienungsanleitung lesen.
- Wenn Sie dieses Produkt an andere weitergeben, verschenken oder verkaufen, geben Sie ihnen bitte diese Gebrauchsanweisung zusammen mit dem Produkt und erinnern Sie sie daran, sie zu lesen.
- Während der Garantiezeit empfehlen wir Ihnen, die Originalverpackung des Produkts aufzubewahren - so wird das Produkt beim Transport bestmöglich geschützt.

DIE AKTUELLESTE VERSION DES BENUTZERHANDBUCHS

Aufgrund der ständigen Produktinnovationen und Gesetzesänderungen bei Salente finden Sie die aktuellste Version dieser Gebrauchsanweisung immer auf der Website www.salente.eu oder indem Sie einfach den unten abgebildeten QR-Code mit Ihrem Mobiltelefon scannen:



SICHERHEITSWARNUNGEN UND -ANWEISUNGEN

- Verwenden Sie das Produkt nur wie in dieser Bedienungsanleitung beschrieben.
- Dieses Produkt kann von Kindern ab 8 Jahren und Personen mit eingeschränkten körperlichen, sensorischen oder geistigen Fähigkeiten oder mangelnder Erfahrung und Kenntnis verwendet werden, sofern sie beaufsichtigt werden oder in die sichere Verwendung des Geräts eingewiesen wurden und die möglichen Gefahren verstehen.
- Packen Sie das Produkt vorsichtig aus und achten Sie darauf, dass Sie keinen Teil des Verpackungsmaterials wegwerfen, bevor Sie alle Bestandteile des Produkts gefunden haben.

- Entfernen Sie vor dem ersten Gebrauch alle Verpackungs- und Marketingmaterialien vom Produkt.
- Seien Sie besonders vorsichtig, wenn das Produkt in der Nähe von Kindern verwendet wird. Legen Sie das Produkt immer außerhalb der Reichweite der Kinder ab. Kinder sollten beaufsichtigt werden, um sicherzustellen, dass sie nicht mit dem Produkt spielen.
- Das Produkt darf nicht als Spielzeug verwendet werden.
- Installieren Sie das Produkt immer auf einem flachen, harten, trockenen und stabilen Untergrund.
- Stellen Sie das Produkt niemals auf schräge Flächen.
- Das Produkt ist für den Einsatz in Wohnungen, Büros und ähnlichen Bereichen konzipiert. Verwenden Sie es nicht für kommerzielle, medizinische oder andere Zwecke.
- Dieses Produkt ist für den Gebrauch in Innenräumen konzipiert, verwenden Sie es nicht im Freien.
- Verwenden Sie niemals Zubehör, das nicht mit diesem Produkt geliefert wurde oder für dieses Produkt bestimmt ist.
- Vergewissern Sie sich vor jeder Verwendung, dass das ausgewählte Zubehör nicht beschädigt ist. Verwenden Sie das Produkt niemals mit beschädigtem Zubehör.
- Reparieren Sie das Produkt niemals selbst und nehmen Sie keine Änderungen daran vor! Überlassen Sie alle Reparaturen und Einstellungen an diesem Produkt einem professionellen Unternehmen/Service. Bei Eingriffen in das Produkt während der Garantiezeit besteht die Gefahr, dass Sie die Garantieansprüche verlieren.
- Schütteln Sie das Produkt nicht und achten Sie darauf, dass es nicht auf den Boden fällt.
- Benutzen Sie das Produkt nicht, wenn es nicht richtig funktioniert, wenn es auf den Boden gefallen und beschädigt ist oder wenn es ins Wasser gefallen ist. Lassen Sie es in diesem Fall von einem professionellen Unternehmen/Service reparieren.
- Verwenden und lagern Sie das Produkt nicht in der Nähe von explosiven Gasen, entflammaren, brennbaren und flüchtigen Substanzen (Lösungsmittel, Farben, Klebstoffe usw.).
- Setzen Sie das Produkt nicht extremen Temperaturen, direkter Sonneneinstrahlung, übermäßiger Feuchtigkeit (z. B. Badezimmer, Sauna, Schwimmbad usw.) oder übermäßig staubiger Umgebung aus.
- Stellen Sie das Produkt nicht in der Nähe von Heizungen, offenen Flammen oder anderen Geräten oder Anlagen auf, die Wärmequellen darstellen.
- Benutzen Sie das Produkt nicht im Bereich eines starken elektromagnetischen Feldes (z.B. Mikrowellenherd).

- Stellen Sie das Gerät oder sein Zubehör nicht auf oder in die Nähe eines Elektro- oder Gasherdes oder auf die Kante eines Tisches oder einer Küchenarbeitsplatte.
- Verwenden Sie das Produkt nicht für andere Zwecke als die, für die es bestimmt ist.
- Sprühen oder spülen Sie das Produkt nicht mit Wasser oder anderen Flüssigkeiten ab, und tauchen Sie es nicht in Wasser oder andere Flüssigkeiten, auch nicht teilweise.
- Sollte das Produkt ins Wasser fallen, verwenden Sie es auf keinen Fall und geben Sie es zur Überprüfung an eine autorisierte Servicestelle.
- Der Hersteller haftet nicht für Schäden, die durch unsachgemäßen Gebrauch des Geräts und seines Zubehörs entstehen.
- Benutzen Sie das Produkt nicht zur Aufbewahrung von Gegenständen und stellen Sie sicher, dass keine anderen Gegenstände auf dem Produkt abgelegt werden, wenn Sie es aufbewahren.
- Halten Sie das Produkt sauber. Befolgen Sie bei der Reinigung die Anweisungen im Kapitel Reinigung und Wartung.
- Die Reinigung und Wartung durch den Benutzer darf nicht von Kindern durchgeführt werden, es sei denn, sie sind mindestens 8 Jahre alt und werden beaufsichtigt. Kinder unter 8 Jahren sollten sich von dem Produkt fernhalten.

LÄRM

Der angegebene Geräuschemissionswert dieses Geräts beträgt 50 dB(A), das ist der Schallleistungspegel A bezogen auf eine Bezugsschallleistung von 1 pW.

VERPACKUNGSGEHALT

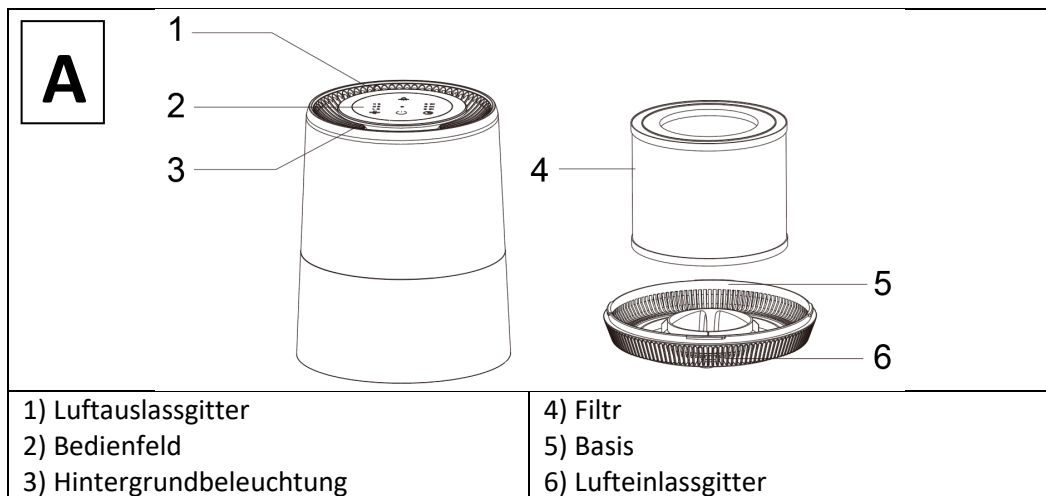
1. Luftreiniger
2. Filter (werkseitig bereits im Luftreiniger eingebaut)
3. Netzadapter
4. Betriebsanleitung

SPEZIFIKATIONEN

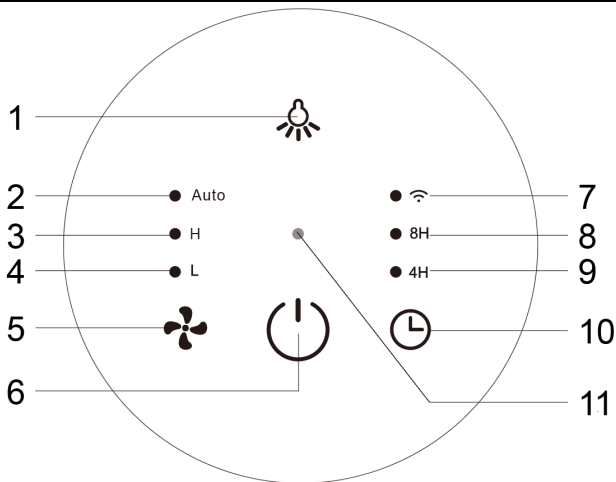
5. WiFi-Verbindung zur Tuya Smart Life App
6. 3-Schicht-Filtersystem
 - Vorfilter
 - HEPA-Filter der Klasse H13 (99,97 % Abscheidegrad)
 - Aktivkohlefilter
7. Leistung 160^{m3}/Std.

8. Infrarotsensor für die Luftreinhalteung
9. 3 Geschwindigkeiten, einschließlich Automatik je nach Luftverschmutzungsgrad
10. 2 Farbintensitäten der Hintergrundbeleuchtung mit der Möglichkeit, diese komplett auszuschalten
11. Leiser und leistungsstarker 170-mm-Lüfter
12. 360° Einlass und Auslass für maximale Leistung
13. Zeitschaltuhr 4 oder 8 Stunden
14. Eingangswerte des Netzadapters: AC 100-240 V, 50/60 Hz
15. Ausgangswerte des Netzteils: DC 24 V, 1,2 A
16. Wattleistung: 23 W
17. Abmessungen (B × H × H): 226 × 226 × 303 mm
18. Gewicht: 1,9 kg

BESCHREIBUNG DER EINZELTEILE



B



- 1) Berührungssensor zum Ein- und Ausschalten und zum Einstellen der Intensität der Hintergrundbeleuchtung
- 2) Automatische Anzeige der Luftstromgeschwindigkeit (Auto)
- 3) Anzeige für hohe Luftgeschwindigkeit (H)
- 4) Anzeige für niedrige Luftgeschwindigkeit (L)
- 5) Berührungssensor für die Wahl der Lüftergeschwindigkeit

- 6) Berührungssensor zum Ein- und Ausschalten
- 7) Pairing- und WiFi-Verbindungsanzeige
- 8) Aktive Abschaltanzeige nach 8 Stunden
- 9) Aktive Abschaltanzeige nach 4 Stunden
- 10) Berührungssensor für Timer-Einstellung und WiFi-Kopplung
- 11) Verkehrsanzeige

VOR DER ERSTEN BENUTZUNG

- 1) Vergewissern Sie sich, dass keine Schutzaufkleber, -folien oder andere Materialien auf dem Produkt vorhanden sind, die nur für den Transport zum Kunden bestimmt sind, um das Produkt vor Kratzern oder anderen Schäden zu schützen. Entfernen Sie diese vor der Verwendung.
- 2) Vergewissern Sie sich vor dem Anschluss an das Stromnetz durch eine Sichtprüfung, dass das Produkt unversehrt ist und keine Transportschäden aufgetreten sind.

VERFAHREN ZUM HERUNTERLADEN DER APP UND ZUR KOPPLUNG

1. Schließen Sie den Luftreiniger über den mitgelieferten Adapter mit Kabel an das Stromnetz an.
2. Scannen Sie den unten stehenden QR-Code mit Ihrem Mobiltelefon und laden Sie die Smart Life-App herunter. Sie können die App auch manuell im App Store (Apple) oder bei Google Play (Android) unter dem Namen "Smart Life" suchen.



3. Öffnen Sie die Smart Life-App und registrieren Sie sich (falls Sie noch nicht registriert sind).
4. Verbinden Sie Ihr Mobiltelefon mit einem 2,4-GHz-WiFi-Netzwerk (dieser Luftreiniger unterstützt kein 5-GHz-Netz).
5. Schalten Sie den Luftreiniger ein (Anzeige **B7** blinkt langsam)
6. Halten Sie den Kontrollsensor **B10** ca. 5 Sekunden lang gedrückt (die Anzeige **B7** blinkt nach einer Weile schnell).
7. Öffnen Sie die Smart Life App und tippen Sie auf das blaue "+" oben rechts, um den Luftreiniger "Salente AirMax" zu finden, indem Sie "Gerät hinzufügen" unter der Kategorie "Kleine Haushaltsgeräte" und das Symbol "Luftreiniger (WiFi)" auswählen.
8. Folgen Sie dann den Anweisungen in der App.



Neben der App kann der Luftreiniger auch vollständig über Berührungssensoren auf dem Bedienfeld gesteuert werden.

- Um den Luftreiniger ein- oder auszuschalten, berühren Sie den Ein/Aus-Sensor **B6**.

- Die Luftstromgeschwindigkeit kann durch Berühren des **B5-Sensors** eingestellt werden. Sie können schrittweise auswählen:

- L = niedrige Geschwindigkeit
- H = hohe Geschwindigkeit
- Auto = automatische Anpassung der Luftstromgeschwindigkeit in Abhängigkeit von der Verschmutzung

- Der Timer kann durch Berühren des **B10-Sensors** eingestellt werden. Sie können schrittweise auswählen:

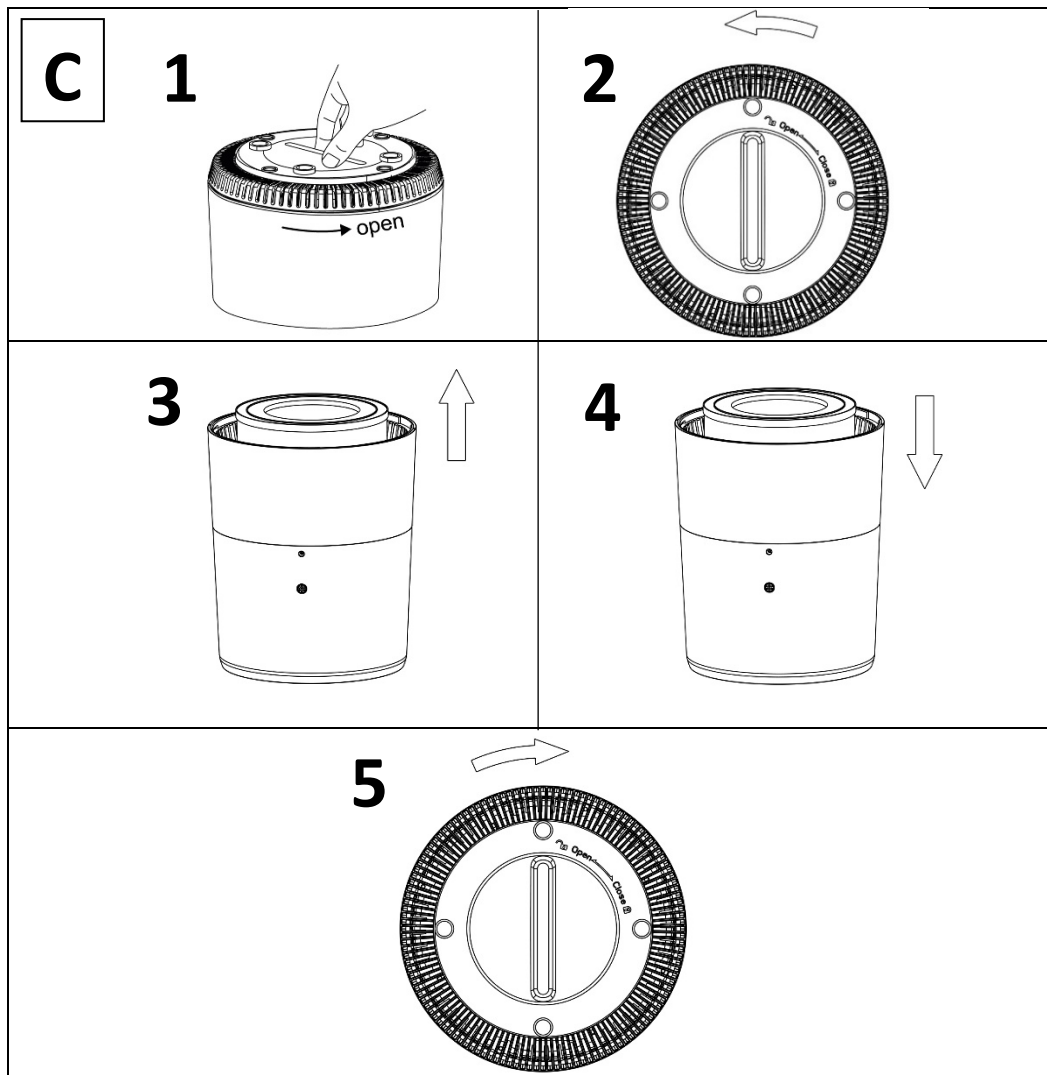
- 4H = der Luftreiniger läuft 4 Stunden lang und schaltet sich dann automatisch ab
- 8H = der Luftreiniger läuft 8 Stunden lang und schaltet sich dann automatisch ab
- Vollständige Abschaltung des Timers (das Reinigungsgerät läuft kontinuierlich)

- Die Hintergrundbeleuchtung kann durch Berühren des **B1-Sensors** ein- oder ausgeschaltet werden. Sie können schrittweise auswählen:

- Niedrige Intensität der Hintergrundbeleuchtung
- Intensive Hintergrundbeleuchtung
- Vollständiges Ausschalten der Hintergrundbeleuchtung

FILTERWECHSELVERFAHREN

Der Salente AirMax Luftreiniger hat eine Filterlebensdauer von 2200 Betriebsstunden. Nach dieser Zeit blinkt die Leuchte **B11** rot und wir empfehlen, den Filter durch einen neuen zu ersetzen.



1. Drehen Sie den Reiniger auf den Kopf und drehen Sie den Filterdeckel gegen den Uhrzeigersinn (siehe Abbildungen **C1** und **C2**).
2. Entfernen Sie den Filter (siehe Abb. **C3**).
3. Setzen Sie einen neuen Filter in den Luftreiniger ein (siehe Abbildung **C4**).

4. Setzen Sie den Deckel wieder auf und drehen Sie ihn im Uhrzeigersinn (siehe Abbildung **C5**).
5. Halten Sie den Sensor **B6** für ca. 5 Sekunden zum Aus-/Einschalten. Die 2200 Betriebsstunden des Filters werden zurückgesetzt und die nächsten 2200 Betriebsstunden für den neuen Filter werden geladen. Die **B11**-Leuchte hört auf, rot zu blinken.



Beseitigung: Wenn die Packungsbeilage, die Verpackung oder das Produktetikett ein durchgestrichenes Mülltonnensymbol enthält, bedeutet dies, dass in der Europäischen Union alle auf diese Weise gekennzeichneten elektrischen und elektronischen Produkte, Batterien und Akkus am Ende ihrer Lebensdauer in getrennte Abfallbehälter gegeben werden müssen. Diese Produkte dürfen nicht im unsortierten Siedlungsabfall entsorgt werden.



KONFORMITÄTSERKLÄRUNG

Abacus Electric, s.r.o. erklärt hiermit, dass das Produkt SALENTE MaxClean die Anforderungen der für diese Art von Geräten geltenden Normen und Vorschriften erfüllt. Den vollständigen Text der Konformitätserklärung finden Sie unter <http://ftp.salente.cz/ce>.

Importeur / Hersteller

Abacus Electric, s.r.o.
Planá 2, 370 01, Tschechische Republik

Made in P.R.C.
Copyright © Abacus Electric, s.r.o.
www.salente.eu

Alle Rechte vorbehalten.
Design und Aussehen können ohne vorherige Ankündigung geändert werden.

Indice dei contenuti

INTRODUZIONE	59
LA VERSIONE PIÙ AGGIORNATA DEL MANUALE D'USO.....	59
AVVERTENZE E ISTRUZIONI DI SICUREZZA.....	59
RUMORE.....	61
CONTENUTO DELL'IMBALLAGGIO.....	61
SPECIFICHE	61
DESCRIZIONE DELLE SINGOLE PARTI.....	62
PRIMA DEL PRIMO UTILIZZO.....	63
PROCEDURA DI DOWNLOAD DELL'APP E DI ACCOPPIAMENTO	63
CONTROLLO	64
PROCEDURA DI SOSTITUZIONE DEL FILTRO.....	65

INTRODUZIONE

BENVENUTI NELLA FAMIGLIA SALENTE

- **Prima di mettere in funzione il prodotto, leggere attentamente l'intero manuale d'uso fino alla fine, anche se si ha familiarità con l'uso di un prodotto simile in passato.**
- Conservare il presente manuale d'uso per future consultazioni: è parte integrante del prodotto e può contenere importanti istruzioni per la messa in funzione, il funzionamento e la cura del prodotto.
- Assicurarci che le persone che utilizzeranno il prodotto leggano il presente manuale d'uso.
- Se regalate, donate o vendete questo prodotto ad altri, consegnate loro questo manuale d'uso insieme al prodotto e ricordate loro di leggerlo.
- Durante il periodo di garanzia, si consiglia di conservare l'imballaggio originale del prodotto: in questo modo il prodotto sarà protetto al meglio in caso di trasporto.

LA VERSIONE PIÙ AGGIORNATA DEL MANUALE D'USO

A causa delle continue innovazioni dei prodotti Salente e dei cambiamenti legislativi, è sempre possibile trovare la versione più aggiornata del presente manuale d'uso sul sito web www.salente.eu o semplicemente scansionando il codice QR riportato di seguito con il proprio telefono cellulare:



AVVERTENZE E ISTRUZIONI DI SICUREZZA

- Utilizzare il prodotto solo come specificato in questo manuale d'uso.
- Questo prodotto può essere utilizzato da bambini di età pari o superiore a 8 anni e da persone con ridotte capacità fisiche, sensoriali o mentali o con scarsa esperienza e conoscenza, a condizione che siano sorvegliati o siano stati istruiti sull'uso sicuro dell'apparecchio e che ne comprendano i potenziali pericoli.
- Disimballare il prodotto con cura e fare attenzione a non gettare via nessuna parte del materiale di imballaggio prima di aver trovato tutti i componenti del prodotto.
- Rimuovere tutti gli imballaggi e i materiali di marketing dal prodotto prima del primo utilizzo.

- Prestare particolare attenzione se il prodotto viene utilizzato in presenza di bambini. Posizionare sempre il prodotto fuori dalla loro portata. I bambini devono essere sorvegliati per evitare che giochino con il prodotto.
- Non permettere che il prodotto venga utilizzato come giocattolo.
- Installare sempre il prodotto in un luogo piano, duro, asciutto e stabile.
- Non collocare mai il prodotto su superfici inclinate.
- Il prodotto è progettato per l'uso in case, uffici e aree simili. Non utilizzarlo per scopi commerciali, medici o di altro tipo.
- Questo prodotto è progettato per l'uso in interni, non utilizzarlo all'aperto.
- Non utilizzare mai accessori non forniti o non destinati a questo prodotto.
- Prima di ogni utilizzo, accertarsi che l'accessorio selezionato non sia danneggiato. Non utilizzare mai il prodotto con accessori danneggiati.
- Non riparare mai il prodotto da soli e non apportarvi alcuna modifica! Affidare tutte le riparazioni e le regolazioni di questo prodotto a un'azienda/servizio professionale. La manomissione del prodotto durante il periodo di validità della garanzia comporta il rischio di perdere i benefici della stessa.
- Non scuotere il prodotto e assicurarsi che non cada a terra.
- Non utilizzare mai il prodotto se non funziona correttamente, se è caduto a terra e si è danneggiato o se è caduto in acqua. In questo caso, è bene che la riparazione venga effettuata da un'azienda/servizio professionale.
- Utilizzare e conservare il prodotto lontano da gas esplosivi, sostanze infiammabili, combustibili e volatili (solventi, vernici, adesivi, ecc.).
- Non esporre il prodotto a temperature estreme, alla luce diretta del sole, a un'umidità eccessiva (ad es. bagno, sauna, piscina, ecc.) e non collocarlo in ambienti eccessivamente polverosi.
- Non collocare il prodotto vicino a stufe, fiamme libere o altri apparecchi o attrezzature che sono fonti di calore.
- Non utilizzare il prodotto nel raggio d'azione di un forte campo elettromagnetico (ad es. forno a microonde).
- Non collocare il prodotto o i suoi accessori sopra o vicino a un fornello elettrico o a gas o sul bordo di un tavolo o di un piano di lavoro della cucina.
- Non utilizzare il prodotto per scopi diversi da quelli per cui è stato concepito.
- Non spruzzare o sciacquare il prodotto con acqua o altri liquidi, né immergerlo in acqua o altri liquidi, anche solo parzialmente.
- Se il prodotto cade in acqua, non utilizzarlo in nessun caso e consegnarlo a un centro di assistenza autorizzato per un controllo.
- Il produttore non è responsabile di eventuali danni causati da un uso improprio dell'apparecchio e dei suoi accessori.
- Non utilizzare il prodotto per riporre oggetti e assicurarsi che nessun altro oggetto sia posizionato sul prodotto quando lo si ripone.

- Mantenere il prodotto pulito. Per la pulizia, seguire le istruzioni riportate nel capitolo Pulizia e manutenzione.
- La pulizia e la manutenzione da parte dell'utente non devono essere eseguite da bambini, a meno che non abbiano almeno 8 anni e non siano sorvegliati. I bambini di età inferiore agli 8 anni devono stare lontani dal prodotto.

RUMORE

Il valore di emissione sonora dichiarato di questo apparecchio è di 50 dB(A), ovvero il livello di potenza sonora A rispetto a una potenza sonora di riferimento di 1 pW.

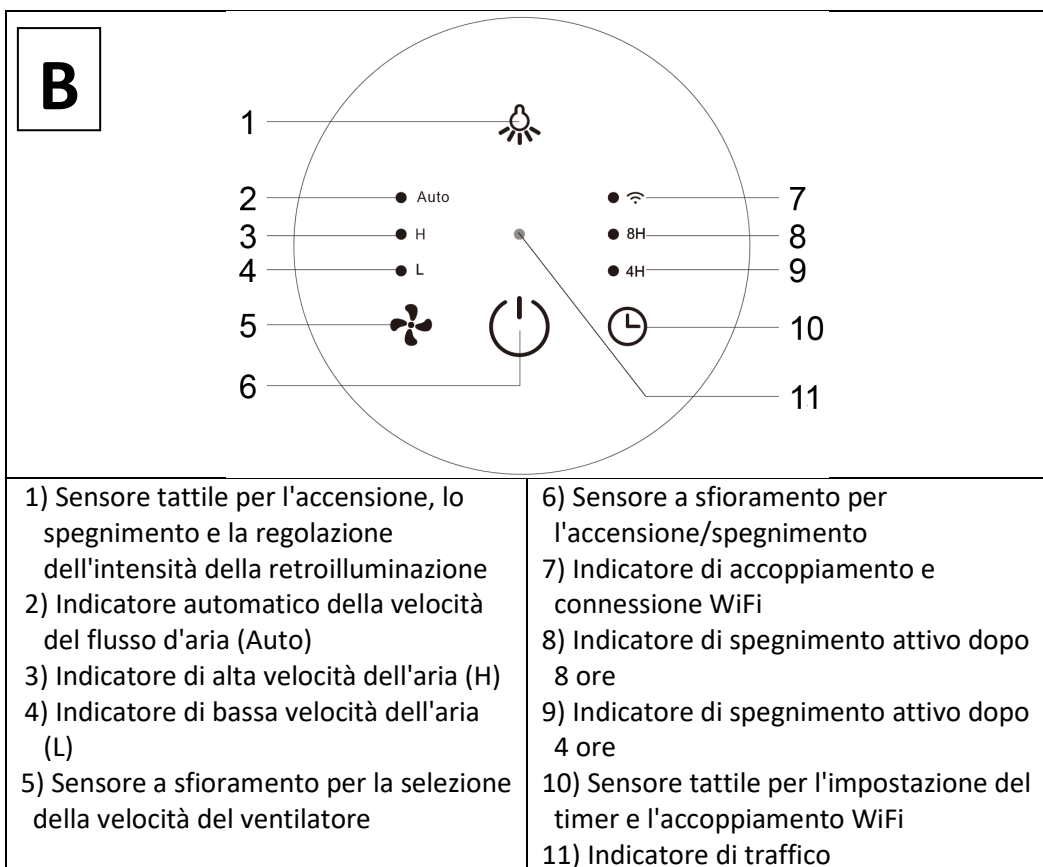
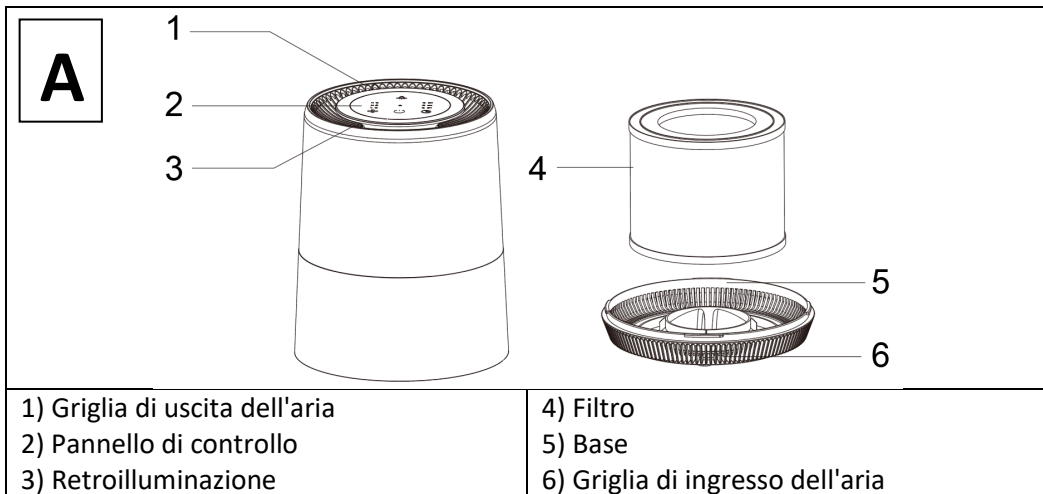
CONTENUTO DELL'IMBALLAGGIO

1. Purificatore d'aria
2. Filtro (già inserito nel purificatore d'aria dalla fabbrica)
3. Adattatore di alimentazione
4. Istruzioni per l'uso

SPECIFICHE

5. Connessione WiFi all'applicazione Tuya Smart Life
6. Sistema di filtraggio a 3 strati
 - Prefiltro
 - Filtro HEPA classe H13 (efficienza di filtrazione del 99,97%)
 - Filtro a carbone attivo
7. Produzione 160^{m3/ora}.
8. Sensore a infrarossi per il controllo dell'inquinamento atmosferico
9. 3 velocità, compresa quella automatica in base al livello di inquinamento atmosferico
10. 2 intensità di retroilluminazione a colori con la possibilità di spegnerla completamente
11. Ventola da 170 mm silenziosa e ad alte prestazioni
12. Aspirazione e scarico a 360° per le massime prestazioni
13. Timer 4 o 8 ore
14. Valori di ingresso dell'alimentatore: AC 100-240 V, 50/60 Hz
15. Valori di uscita dell'adattatore di corrente: DC 24 V, 1,2 A
16. Ingresso di alimentazione: 23 W
17. Dimensioni (l × h × h): 226 × 226 × 303 mm
18. Peso: 1,9 kg

DESCRIZIONE DELLE SINGOLE PARTI



PRIMA DEL PRIMO UTILIZZO

- 1) Verificare che sul prodotto non siano presenti adesivi, pellicole o altri materiali protettivi destinati esclusivamente al trasporto al cliente per proteggere il prodotto da graffi o altri danni. Rimuoverli prima dell'uso.
- 2) Prima di collegare l'apparecchio alla rete elettrica, accertarsi con un'ispezione visiva che il prodotto sia integro e non abbia subito danni durante il trasporto.

PROCEDURA DI DOWNLOAD DELL'APP E DI ACCOPPIAMENTO

1. Collegare il purificatore d'aria alla rete elettrica utilizzando l'adattatore con cavo in dotazione.
2. Scansionate il codice QR qui sotto con il vostro cellulare e scaricate l'applicazione Smart Life. È anche possibile cercare manualmente l'applicazione nell'App Store (Apple) o in Google Play (Android) con il nome "Smart Life".



3. Aprite l'app Smart Life e registratevi (se non lo avete ancora fatto).
4. Collegare il telefono cellulare a una rete WiFi a 2,4 GHz (questo depuratore non supporta i 5 GHz).
5. Accendere il purificatore d'aria (l'indicatore B7 lampeggia lentamente).
6. Tenere premuto il sensore di controllo **B10** per circa 5 secondi (l'indicatore **B7** lampeggia rapidamente dopo un po').
7. Aprire l'app Smart Life e toccare il "+" blu in alto a destra per individuare il purificatore d'aria "Salente AirMax" selezionando "Aggiungi dispositivo" sotto la categoria "Piccoli elettrodomestici" e l'icona "Purificatore d'aria (WiFi)".
8. Seguire quindi le istruzioni dell'applicazione.



Oltre all'app, il purificatore d'aria può essere controllato completamente tramite i sensori a sfioramento sul pannello di controllo.

- Per accendere o spegnere il depuratore, toccare il sensore di accensione/spegnimento **B6**.

- La portata d'aria può essere impostata toccando il sensore **B5**. È possibile selezionare gradualmente:

- L = bassa velocità
- H = alta velocità
- Auto = regolazione automatica della velocità del flusso d'aria in base alla contaminazione

- Il timer può essere impostato toccando il sensore **B10**. È possibile selezionare gradualmente:

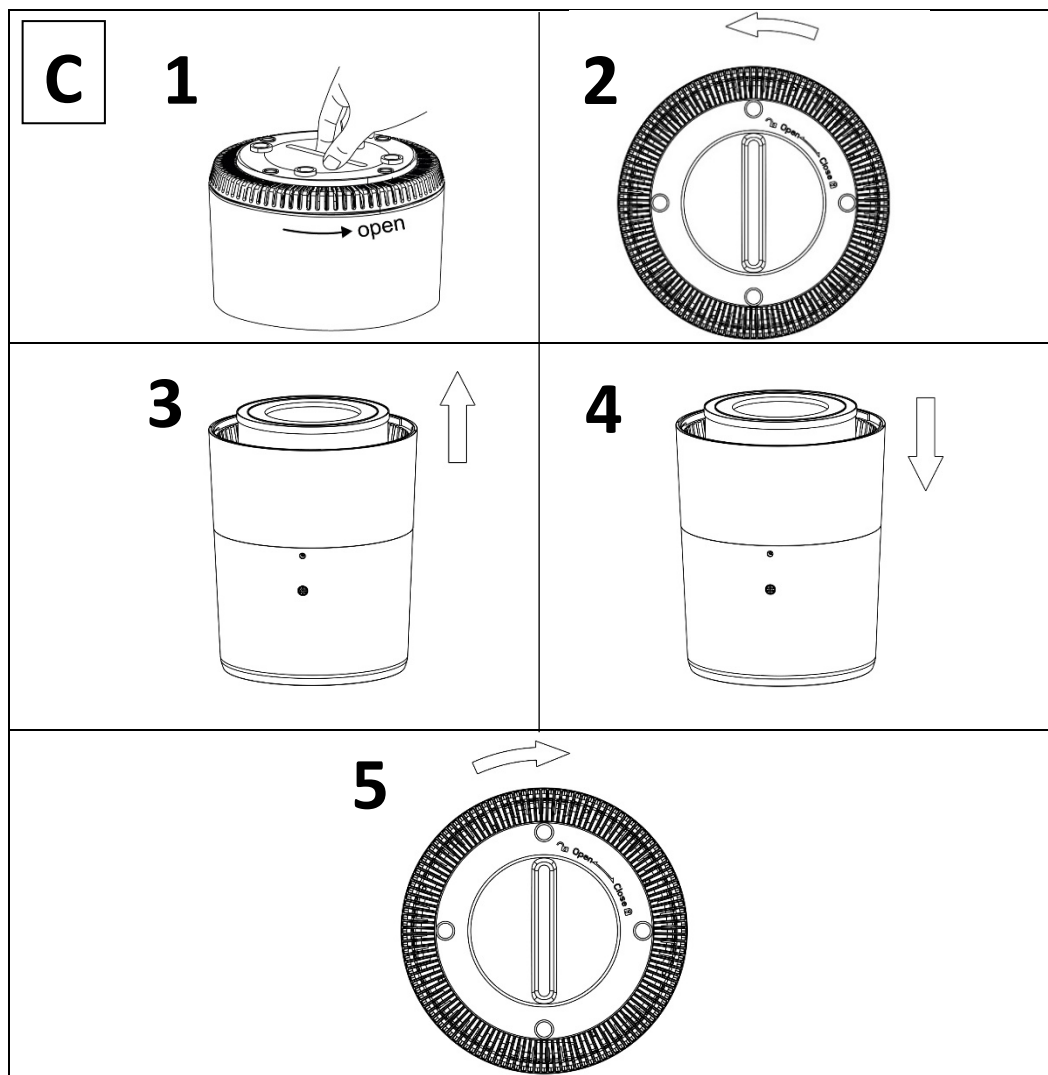
- 4H = il depuratore funziona per 4 ore e si spegne automaticamente.
- 8H = il depuratore funziona per 8 ore e si spegne automaticamente.
- Spegnimento completo del timer (il depuratore funzionerà in modo continuo)

- La retroilluminazione può essere spenta o accesa toccando il sensore **B1**. È possibile selezionare gradualmente:

- Bassa intensità della retroilluminazione
- Retroilluminazione ad alta intensità
- Spegnimento completo della retroilluminazione

PROCEDURA DI SOSTITUZIONE DEL FILTRO

Il purificatore d'aria Salente AirMax ha una durata del filtro fissata a 2200 ore di funzionamento. Dopo questo tempo, la spia **B11** lampeggia in rosso e si consiglia di sostituire il filtro con uno nuovo.



1. Capovolgere il pulitore e ruotare il coperchio del filtro in senso antiorario (vedere le figure **C1** e **C2**).
2. Rimuovere il filtro (vedere Fig. **C3**).
3. Inserire un nuovo filtro nel depuratore (vedere Figura **C4**).

4. Riposizionare il coperchio e ruotarlo in senso orario (vedere Figura C5).
5. Tenere il sensore **B6** per ca. 5 secondi per spegnere/accendere. Verranno azzerate le 2200 ore di funzionamento del filtro e verranno caricate le successive 2200 ore di funzionamento del nuovo filtro. La spia **B11** smetterà di lampeggiare in rosso.



■ **Smaltimento:** Se il foglio informativo, l'imballaggio o l'etichetta del prodotto contengono il simbolo del bidone barrato, significa che nell'Unione Europea tutti i prodotti elettrici ed elettronici, le pile e gli accumulatori contrassegnati in questo modo devono essere collocati in contenitori per rifiuti differenziati alla fine del loro ciclo di vita. Non smaltire questi prodotti nei rifiuti urbani non differenziati.

DICHIARAZIONE DI CONFORMITÀ

Abacus Electric, s.r.o. dichiara che il prodotto SALENTE MaxClean soddisfa i requisiti delle norme e dei regolamenti applicabili a questo tipo di apparecchiature. Il testo completo della Dichiarazione di conformità è disponibile all'indirizzo <http://ftp.salente.cz/ce>.

Importatore / Produttore

Abacus Electric, s.r.o.
Planá 2, 370 01, Repubblica Ceca

Made in P.R.C.

Copyright © Abacus Electric, s.r.o.
www.salente.eu

Tutti i diritti riservati.

Il design e l'aspetto sono soggetti a modifiche senza preavviso.

Kazalo vsebine

UVOD	68
NAJNOVEJŠO RAZLIČICO UPORABNIŠKEGA PRIROČNIKA.	68
VARNOSTNA OPOZORILA IN NAVODILA	68
HRUP	70
VSEBINA EMBALAŽE.....	70
SPECIFIKACIJE	70
OPIS POSAMEZNIH DELOV	71
PRED PRVO UPORABO	72
POSTOPEK ZA PRENOS APLIKACIJE IN SEZNANJANJE.....	72
KONTROLA	73
POSTOPEK MENJAVE FILTRA.....	74

DOBRODOŠLI V DRUŽINI SALENTE

- **Preden začnete uporabljati ta izdelek, natančno preberite celoten uporabniški priročnik do konca, tudi če ste v preteklosti že uporabljali podoben izdelek.**
- Ta uporabniški priročnik shranite za poznejšo uporabo - je sestavni del izdelka in lahko vsebuje pomembna navodila za zagon, delovanje in nego izdelka.
- Poskrbite, da bodo drugi uporabniki, ki bodo uporabljali ta izdelek, prebrali ta uporabniški priročnik.
- Če ta izdelek podarite, podarite ali prodate drugim, jim skupaj z njim izročite ta uporabniški priročnik in jih opozorite, naj ga preberejo.
- Priporočamo, da v garancijskem obdobju shranite originalno embalažo izdelka - tako bo izdelek pri prevozu najboljše zaščiten.

NAJNOVEJŠO RAZLIČICO UPORABNIŠKEGA PRIROČNIKA.

Zaradi nenehnih inovacij izdelkov Salente in sprememb zakonodaje lahko vedno najdete najnovejšo različico tega uporabniškega priročnika na spletnem mestu www.salente.eu ali preprosto tako, da z mobilnim telefonom skenirate spodaj prikazano kodo QR:



VARNOSTNA OPOZORILA IN NAVODILA

- Izdelek uporabljajte le, kot je določeno v tem uporabniškem priročniku.
- Ta izdelek lahko uporabljajo otroci, stari 8 let in več, ter osebe z zmanjšanimi fizičnimi, senzoričnimi ali duševnimi sposobnostmi ali osebe s pomanjkanjem izkušenj in znanja, če so pod nadzorom ali so bile poučene o varni uporabi naprave in razumejo morebitne nevarnosti.
- Izdelek skrbno razpakirajte in pazite, da ne zavržete nobenega dela embalaže, dokler ne najdete vseh sestavnih delov izdelka.
- Pred prvo uporabo z izdelka odstranite vso embalažo in tržno gradivo.
- Če izdelek uporabljate v bližini otrok, bodite še posebej previdni. Izdelek vedno postavite izven njihovega dosega. Otroke je treba nadzorovati, da se ne igrajo z izdelkom.
- Izdelka ne smete uporabljati kot igračo.
- Izdelek vedno namestite na ravnem, trdem, suhem in stabilnem mestu.

- Izdelka nikoli ne postavljajte na nagnjene površine.
- Izdelek je namenjen uporabi v domovih, pisarnah in podobnih prostorih. Ne uporabljajte ga v komercialne, medicinske ali druge namene.
- Ta izdelek je namenjen uporabi v zaprtih prostorih, ne uporabljajte ga na prostem.
- Nikoli ne uporabljajte dodatkov, ki niso priloženi temu izdelku ali zanj niso namenjeni.
- Pred vsako uporabo se prepričajte, da izbrana dodatna oprema ni poškodovana. Izdelka nikoli ne uporabljajte s poškodovanimi dodatki.
- Nikoli ne popravljajte izdelka sami ali ga kakor koli spreminjajte! Vsa popravila in prilagoditve tega izdelka zaupajte strokovnemu podjetju/servisu. Če v času veljavnosti garancije posegata v izdelek, tvegata izgubo garancijskih ugodnosti.
- Izdelka ne stresajte in pazite, da ga ne spustite na tla.
- Izdelka nikoli ne uporabljajte, če ne deluje pravilno, če je padel na tla in se poškodoval ali če je padel v vodo. V tem primeru ga dajte popraviti strokovnemu podjetju/storitvi.
- Izdelek uporabljajte in shranjujte stran od eksplozivnih plinov, vnetljivih, gorljivih in hlapljivih snovi (topila, barve, lepila itd.).
- Izdelka ne izpostavljajte ekstremnim temperaturam, neposredni sončni svetlobi, prekomerni vlažnosti (npr. kopalnica, savna, bazen itd.) in ga ne postavljajte v preveč prašna okolja.
- Izdelka ne postavljajte v bližino grelnikov, odprtega ognja ali drugih naprav ali opreme, ki so vir toplote.
- Izdelka ne uporabljajte v območju močnega elektromagnetnega polja (npr. mikrovalovna pečica).
- Izdelka ali njegove dodatne opreme ne postavljajte na električni ali plinski štedilnik ali v njegovo bližino ali na rob mize ali kuhinjske delovne plošče.
- Izdelka ne uporabljajte za druge namene, kot je namenjen.
- Izdelka ne pršite, ne spirajte z vodo ali drugo tekočino in ga ne potaplajte v vodo ali drugo tekočino niti delno.
- Če izdelek pade v vodo, ga v nobenem primeru ne uporabljajte in ga predajte v pregled pooblaščenemu servisnemu centru.
- Proizvajalec ne odgovarja za škodo, ki bi nastala zaradi nepravilne uporabe aparata in njegove dodatne opreme.
- Izdelka ne uporabljajte za shranjevanje predmetov in poskrbite, da med shranjevanjem na izdelek ne položite drugih predmetov.
- Izdelek ohranjajte čist. Pri čiščenju upoštevajte navodila v poglavju Čiščenje in vzdrževanje.
- Čiščenje in vzdrževanje s strani uporabnika ne smejo opravljati otroci, razen če so stari vsaj 8 let in pod nadzorom. Otroci, mlajši od 8 let, ne smejo uporabljati izdelka.

HRUP

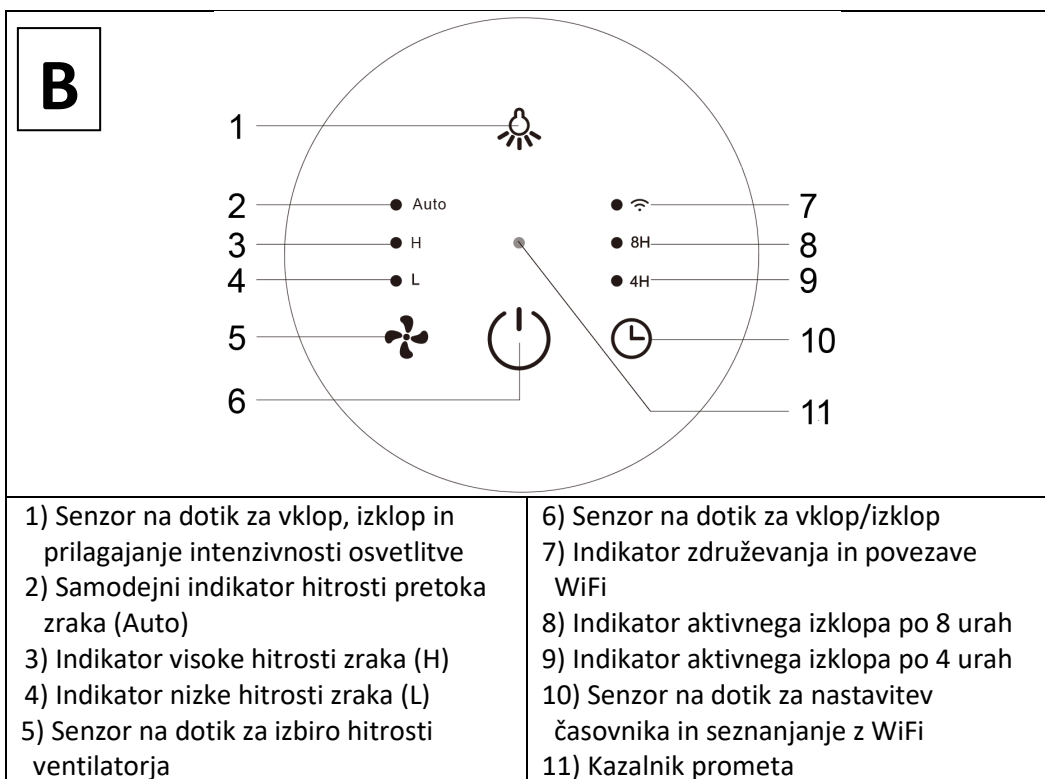
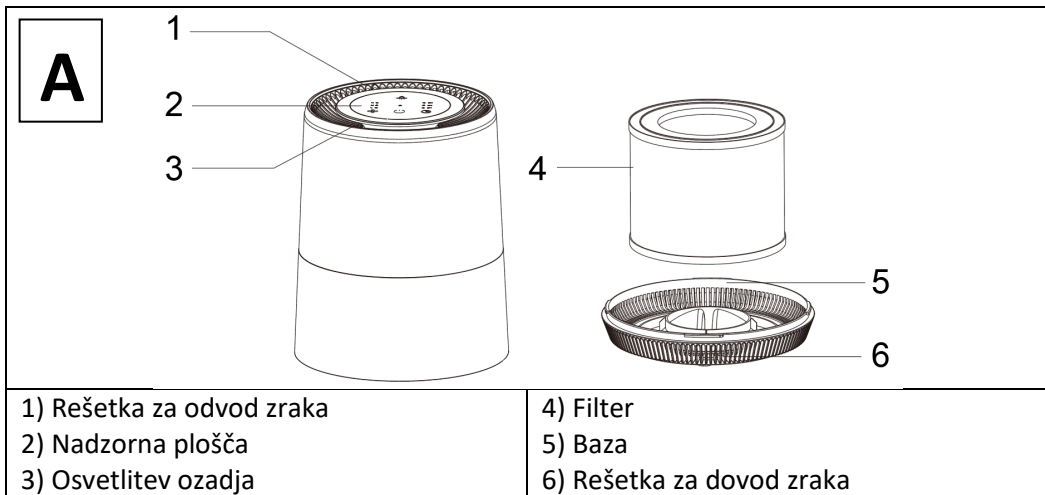
Deklarirana vrednost emisije hrupa te naprave je 50 dB(A), kar je raven zvočne moči A glede na referenčno zvočno moč 1 pW.

VSEBINA EMBALAŽE

1. Čistilec zraka
2. Filter (že tovarniško nameščen v čistilniku zraka)
3. Napajalnik
4. Navodila za uporabo

SPECIFIKACIJE

5. Povezava WiFi z aplikacijo Tuya Smart Life
6. 3-slojni sistem filtriranja
 - Prefiltri
 - Filter razreda HEPA H13 (99,97 % učinkovitost filtriranja)
 - Aktivni ogljikov filter
7. Proizvodnja 160^{m³/uro}.
8. Infrardeči senzor za nadzor onesnaženosti zraka
9. 3 hitrosti, vključno z avtomatsko glede na stopnjo onesnaženosti zraka
10. 2 intenzivnosti barvne osvetlitve ozadja z možnostjo popolnega izklopa
11. Tih in visoko zmogljiv 170 mm ventilator
12. 360-stopinjski dovod in izpuh za največjo zmogljivost
13. Časovnik 4 ali 8 ur
14. Vhodne vrednosti napajalnika: AC 100-240 V, 50/60 Hz
15. Izhodne vrednosti napajalnika: DC 24 V, 1,2 A
16. Vhodno napajanje: 23 W
17. Dimenzije (š × v × h): 226 × 226 × 303 mm
18. Teža: 1,9 kg



PRED PRVO UPORABO

- 1) Preverite, ali na izdelku ni zaščitnih nalepk, folij ali drugih materialov, ki so namenjeni le za prevoz do stranke in ščitijo izdelek pred praskami ali drugimi poškodbami. Pred uporabo jih odstranite.
- 2) Pred priključitvijo na električno omrežje se z vizualnim pregledom prepričajte, da je izdelek nepoškodovan in da med prevozom ni prišlo do poškodb.

POSTOPEK ZA PRENOS APLIKACIJE IN SEZNANJANJE

3. Čistilec zraka priključite na električno omrežje s priloženim adapterjem s kablom.
4. Z mobilnim telefonom poskenirajte spodnjo kodo QR in prenesite aplikacijo Smart Life. Aplikacijo lahko tudi ročno poiščete v trgovini App Store (Apple) ali Google Play (Android) pod imenom "Smart Life".



5. Odprite aplikacijo Smart Life in se registrirajte (če se še niste).
6. Mobilni telefon povežite z omrežjem WiFi 2,4 GHz (ta čistilnik ne podpira frekvence 5 GHz).
7. Vključite čistilec zraka (indikator **B7** počasi utripa)
8. Približno 5 sekund držite pritisnjeno krmilno tipalo **B10** (indikator **B7** bo čez nekaj časa hitro utripal).
9. Odprite aplikacijo Smart Life in tapnite modri "+" v zgornjem desnem kotu ter poiščite čistilec zraka "Salente AirMax" z izbiro "Dodaj napravo" v kategoriji "Majhni gospodinjski aparati" in ikono "Čistilec zraka (WiFi)".
10. Nato sledite navodilom v aplikaciji.



Poleg aplikacije lahko čistilec zraka v celoti upravljate tudi s senzorji na dotik na nadzorni plošči.

- Za vklop ali izklop čistilnika se dotaknite senzorja **B6** za vklop/izklop.

- Stopnjo pretoka zraka lahko nastavite tako, da se dotaknete senzorja **B5**. Postopoma lahko izberete:

- L = nizka hitrost
- H = visoka hitrost
- Auto = samodejna prilagoditev hitrosti zračnega toka glede na onesnaženost

- Časovnik lahko nastavite tako, da se dotaknete senzorja **B10**. Postopoma lahko izberete:

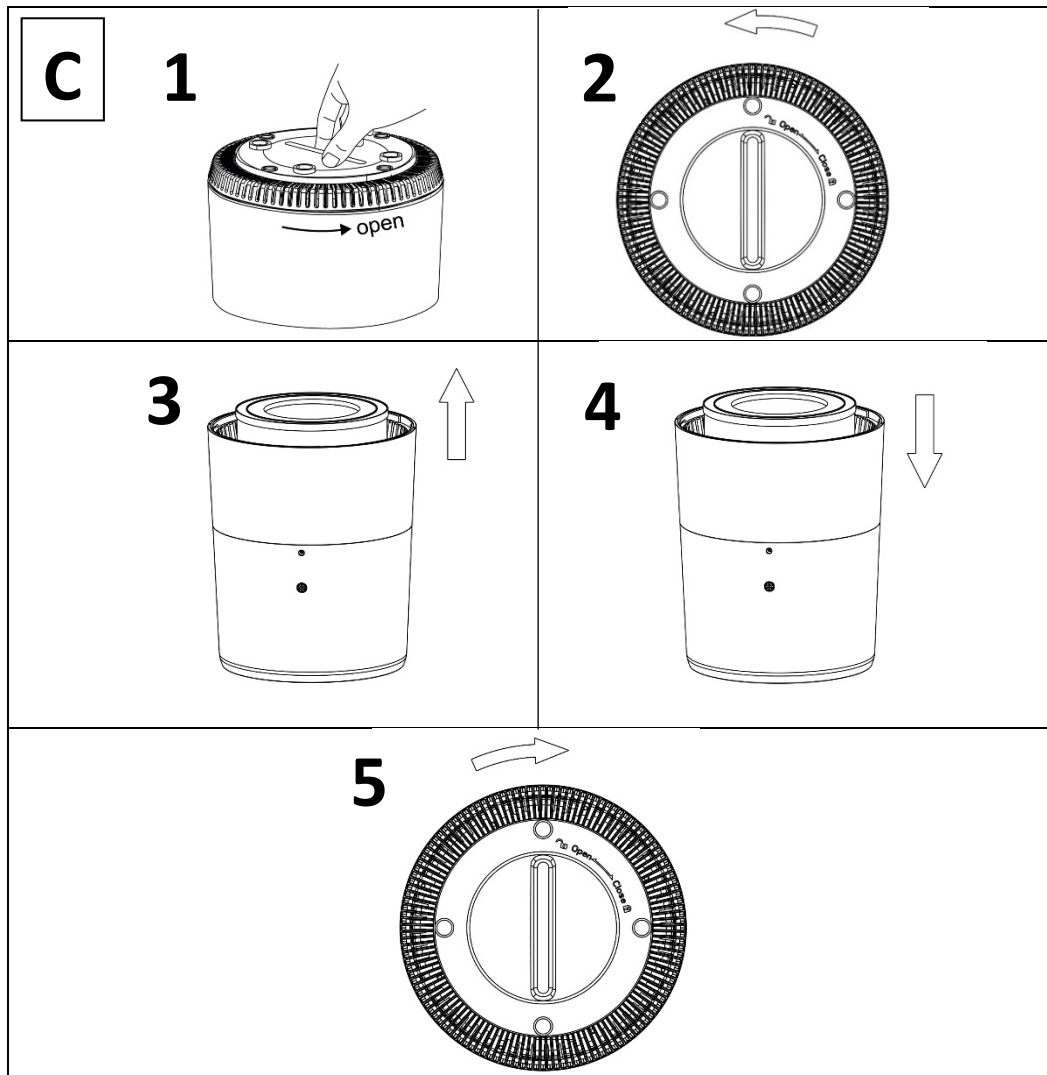
- 4H = čistilnik bo deloval 4 ure in se nato samodejno izklopil.
- 8H = čistilnik bo deloval 8 ur in se nato samodejno izklopil.
- Popoln izklop časovnika (čistilnik bo deloval neprekinjeno)

- Osvetlitev ozadja lahko izklopite ali vklopite z dotikom senzorja **B1**. Postopoma lahko izberete:

- Nizka intenzivnost osvetlitve ozadja
- Visoko intenzivna osvetlitev ozadja
- Popoln izklop osvetlitve ozadja

POSTOPEK MENJAVE FILTRA

Življenjska doba filtra čistilnika zraka Salente AirMax je 2000 ur delovanja. Po tem času bo lučka **B11** utripala rdeče in priporočamo zamenjavo filtra z novim.



1. Čistilnik obrnite navzdol in obrnite pokrov filtra v smeri urinega kazalca (glejte slike **C1** in **C2**).
2. Odstranite filter (glejte sliko **C3**).
3. V čistilnik vstavite nov filter (glejte sliko **C4**).
4. Namestite pokrov in ga obrnite v smeri urinega kazalca (glejte sliko **C5**).

5. Senzor **B6** držite pribl. 5 sekund za izklop/vklop. 2200 delovnih ur filtra bo ponastavljenih in naloženih bo naslednjih 2200 delovnih ur za nov filter. Lučka **B11** preneha utripati rdeče.



■ **Odstranjevanje:** Če je na informativnem letaku, embalaži ali etiketi izdelka prečrtan simbol smetnjaka, to pomeni, da je treba v Evropski uniji vse električne in elektronske izdelke, baterije in akumulatorje, ki so označeni na ta način, ob koncu njihove življenjske dobe odložiti v zabojnike za ločene odpadke. Teh izdelkov ne odlagajte med nesortirane komunalne odpadke.



IZJAVA O SKLADNOSTI

Abacus Electric, s.r.o. izjavlja, da izdelek SALENTE MaxClean izpolnjuje zahteve standardov in predpisov, ki veljajo za to vrsto opreme. Celotno besedilo izjave o skladnosti je na voljo na spletni strani <http://ftp.salente.cz/ce>.

Uvoznik / Proizvajalec

Abacus Electric, s.r.o.
Planá 2, 370 01, Češka

Izdelano v državi P.R.C.

Copyright © Abacus Electric, s.r.o.
www.salente.eu

Vse pravice pridržane.

Zasnova in videz se lahko spremenita brez predhodnega obvestila.

